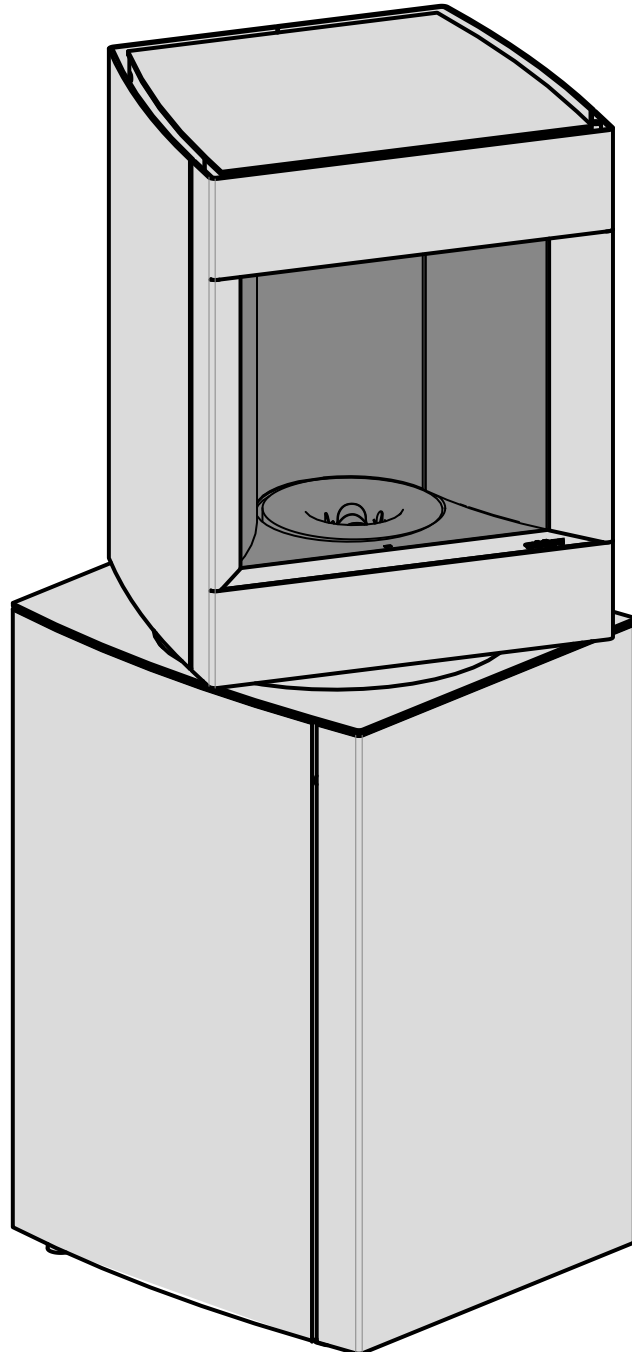


Installatiehandleiding

NL

Deze handleiding is ook digitaal
beschikbaar op: www.stuv.com

U vindt ons ook terug op:



stuv P-10.3

Augustus 2024

APF 137

242026 > ...

WELKOM IN DE WERELD VAN STÛV!

U hebt gekozen voor een ecologisch verwarmingsapparaat met een hoog rendement.

We wensen u alvast een aangenaam gebruik toe.

In dit document vindt u adviezen en installatierichtlijnen terug.

In de gebruikershandleiding, een aparte brochure, vindt u informatie over het gebruik en onderhoud van uw Stûv.

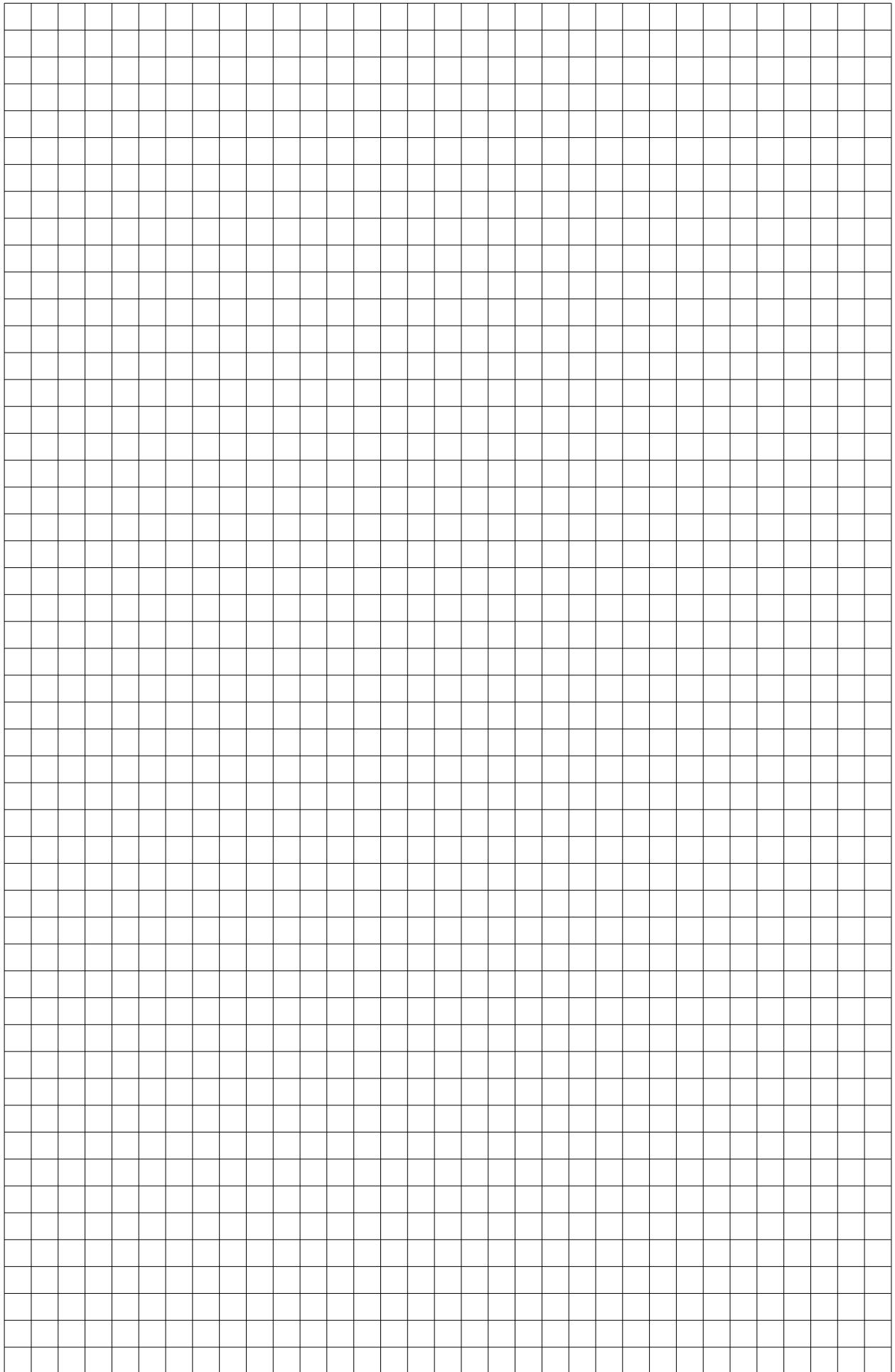
We verzoeken u met aandrang de installatie van deze Stûv over te laten aan een bekwame vakman, die bovendien kan controleren of de kenmerken van het rookkanaal zijn afgestemd op de geïnstalleerde haard.

De installatie van de haard, de accessoires ervan en de materialen eromheen moeten conform zijn aan alle regels (op lokaal en nationaal niveau) en alle normen (op nationaal en Europees niveau) in het land van de installatie.

Elke wijziging aan het apparaat kan een gevaar betekenen.

Bovendien wordt het apparaat in dat geval niet langer door de garantie gedekt.

We raden u aan deze handleiding te lezen alvorens het apparaat te installeren.



INHOUD

VOORSTELLING VAN HET PRODUCT	6
Normen, goedkeuringen en technische kenmerken	6
Etikettering van de Stûv P10.3	9
Materialen en belangrijkste onderdelen	10
Aanbevelingen voor demontage, recyclage en verwijdering van het apparaat aan het einde van de levenscyclus	10
Legale gebruikersvoorwaarden	10
Afmetingen van haard	11
Algemene voorstelling van de onderdelen van de haard	12
Te bekleden bedekkingskit - afmetingen van bekledingsonderdelen (optie)	13
VOORBEREIDING VAN DE WERKPLAATS	14
Aanbevelingen	14
Luchtinlaat voor de verbranding	14
Elektriciteitsvoorziening	15
Draagcapaciteit van de structuur	15
Veiligheidsafstanden tot brandbare materialen	15
Rookkanaal	16
Aansluiting op het rookkanaal	17
Circulatie van de convectielucht	20
INSTALLATIE	21
Bij ontvangst van het materiaal	21
Uitpakken	21
Transport van de haard	23
Plaatsing van de haard	25
Starten met afstandsbediening (optioneel)	26
Aansluiting op buitenlucht (optie)	27
Aansluiting op het rookkanaal	28
Uiteindelijke montage	28
Eindmontage - Montage van de sierbekleding	33
INGEBRUIKSTELLING	42
De Stûv P-10 inschakelen	42
Aansluiting en koppeling van de afstandsbediening (optioneel)	42
Installatie van het toestel in het Wi-Fi-thuisnetwerk	44
De Stûv P-10 bedienen met een smartphone	50
Kalibratie debiet (verplicht na elk transport)	51
Rookkalibratie	52
Het pelletreservoir vullen	53

Controles vóór de eerste inschakeling van het apparaat	53
Inschakelen Stûv P-10	55
Zodra het apparaat is ingeschakeld ...	55
OPLEVERING VAN DE WERKEN	56
CONTACTEN	58

VOORSTELLING VAN HET PRODUCT

Normen, goedkeuringen en technische kenmerken

De Stûv P-10-haarden (met intermitterende werking) beantwoorden aan de eisen (rendement, gasemissie, veiligheid,...) van de Europese norme **EN 14785**.

De hierna vermelde gegevens zijn verstrekt door een erkend laboratorium.

Stûv P-10 wordt gedekt door:

octrooien nr.:

EP 2304319

JP 5390603

US 8.904.944

US 8.826.899

+ aanhangige octrooien

bouwtekeningen nr.:

DM/72417

DM/72418

002500942-0001

002500942-0002



Testresultaten overeenkomstig de normen EN 14785: 2006

Apparaten voor huishoudelijke verwarming, gestookt met houtpellets, met warmteproductie

Stûv P-10.3

Massa van het toestel

175 kg

Berekeningsgegevens van de leidingen volgens norm EN13384-1

	Beperkt vermogen	Nominaal vermogen
CO-uitstoot	0,011 %	0,002 %
Calorisch vermogen	3,7 kW	8,1 kW
Rendement	91,6 %	92,0 %
Gemiddelde temperatuur van de rookgassen	122°C	184°C
Massadebiet van de rookgassen	4,0 g/s	4,9 g/s
Aanbevolen trek	3 Pa	6 Pa
Minimale trek aan de uitlaat van het apparaat om de afmeting van het rookkanaal te bepalen	0 Pa	0 Pa

Eisen betreffende de stroomvoorziening

Spanning	230 V
Frequentie	50 Hz
Elektriciteitsverbruik bij het inschakelen	1000 W
Elektriciteitsverbruik bij normale werking	40 W
Elektriciteitsverbruik in standby-modus	3 W

Eisen betreffende de brandstof

Aanbevolen brandstof	Granulés de bois exclusivement
Certificering	Din plus, EN plus A1, NF biobrandstoffen HP
Diameter	6 mm

Behoefte aan luchttoevoer

Minimale diameter van het luchttoevoerkanaal	60 mm
Maximale lengte van luchttoevoerkanaal	5 m
Maximaal aantal 90°-bochten	4
Minimale doorsnede van de verbrandingsluchttoevoer van buitenaf (wanneer de haard niet rechtstreeks op de buitenlucht is aangesloten)	30 cm ²



In alle gevallen moet uw installatie beantwoorden aan de eisen van de normen EN 15287-1 of -2 en hun bijlagen. Bijgevolg moet uw rookkanaal beantwoorden aan de eisen van de norm EN 13384-1 en zijn bijlage.

Informatie-eisen voor toestellen voor lokale ruimteverwarming die vaste brandstoffen gebruiken



in overeenstemming met Commissie (EU) 2015/1185, (EU) 2015/1186 en Ecodesign-regelgeving.

Details van het apparaat:

Referentie model(len) :	STÛV P10.3	Aangemelde instantie / organisatienummer:	ACTECO / 1080
Gelijkwaardig(e) model(len):	-	Testrapportnummer:	1880-CPR-012-22
Indirecte-verwarmingsfunctionaliteit	nee	Toegepaste geharmoniseerde normen:	EN 14785 : 2006
Directe warmteafgifte :	8,1 kW	Andere toegepaste normen / technische specificaties:	-
Indirecte warmteafgifte :	0,0 kW		

Details van de voorkeurbrandstof (slechts één mogelijk) :

Brandstof	Voorkeur-brandstof (uitsluitend één):	Andere geschikte brandstof(fen):	seizoens-gebonden energie-efficiëntie η_s [%]:	Uitstoot bij ruimteverwarming bij nominale warmteafgifte (*) :				Uitstoot bij ruimteverwarming bij minimale warmteafgifte (*) (**):				
				PM	OGC	CO	NO _x	P	OGC	CO	NO _x	
				[x] mg/Nm ³ (13% O ₂)				[x] mg/Nm ³ (13% O ₂)				
Brandhout, vochtgehalte ≤ 25 %	nee	nee	n.v.t.	n.v.t.	n.v.t.	n.v.t.	n.v.t.	n.v.t.	n.v.t.	n.v.t.	n.v.t.	n.v.t.
Samengeperst hout, vochtgehalte < 12 %	ja	nee	89	12	< 1	20	79	3,5	3	137	58	
Andere brandstof	nee	nee	n.v.t.	n.v.t.	n.v.t.	n.v.t.	n.v.t.	n.v.t.	n.v.t.	n.v.t.	n.v.t.	n.v.t.

(*) PM = zwevende deeltjes, OGC = gasvormige organische verbindingen, CO = koolmonoxide, NO_x = stikstofoxiden

(**) Uitsluitend vereist indien correctiefactor F(2) of F(3) wordt gebruikt

Kenmerken wanneer uitsluitend de voorkeurbrandstof wordt gebruikt (slechts één mogelijk) :

Item	Symbool	Waarde	Unit	Item	Symbool	Waarde	Unit
Warmteafgifte				Nuttig rendement (NCV als ontvangen)			
Nominale warmteafgifte	P _{nom}	8,1	kW	bij nominale warmteafgifte	$\eta_{th, nom}$	92,0	%
Minimale warmteafgifte (indicatief)	P _{min}	3,7	kW	bij minimale warmteafgifte (indicatief)	$\eta_{th, min}$	91,6	%
Aanvullend elektriciteitsverbruik				Type warmteafgifte/sturing kamertemperatuur (selecteer één)			
Bij nominale warmteafgifte	e _{l, max}	0,028	kW	Eentrapswarmteafgifte, geen sturing van de kamertemperatuur			nee
Bij minimale warmteafgifte	e _{l, min}	0,025	kW	Twee of meer handmatig in te stellen trappen, geen sturing van de kamertemperatuur			nee
In stand-by modus	e _{l, SB}	0,004	kW	Met mechanische sturing van de kamertemperatuur door thermostaat			nee
Vermogensseis voor de permanente waakvlam				Met elektronische sturing van de kamertemperatuur			
Vermogensseis voor de permanente waakvlam (indien van toepassing)	P _{pilot}	N.A.	kW	Met elektronische sturing van de kamerT° plus dag-tijdschakelaar			nee
Energy efficiency				Met elektronische sturing van de kamerT° plus week-tijdschakelaar			
Energy efficiency index:	-	130	-	Andere sturingsopties (meerdere selecties mogelijk)			
Energy efficiency class:	-	A++	-	Sturing van de kamertemperatuur, met aanwezigheidsdetectie			nee
				Sturing van de kamertemperatuur, met openraamdetectie			nee
				Met de optie van afstandsbediening			ja

Speciale voorzorgsmaatregelen voor montage, installatie of onderhoud :


Brandveiligheid en veiligheidsafstanden, zoals afstanden tot brandbare bouwmaterialen, moeten in acht worden genomen! De verbrandingsluchttoevoer naar het apparaat moet te allen tijde gegarandeerd zijn. Bij het dimensioneren van de schoorsteen moet rekening worden gehouden met de rookgaswaarden van het toestel!

Fabricant:	STÛV SA
Contact:	Thomas Duquesne Science & Technology Manager certifications@stuv.be
Adres:	Rue Jules Borbouse,4 5170 Bois-de-Villers Belgique

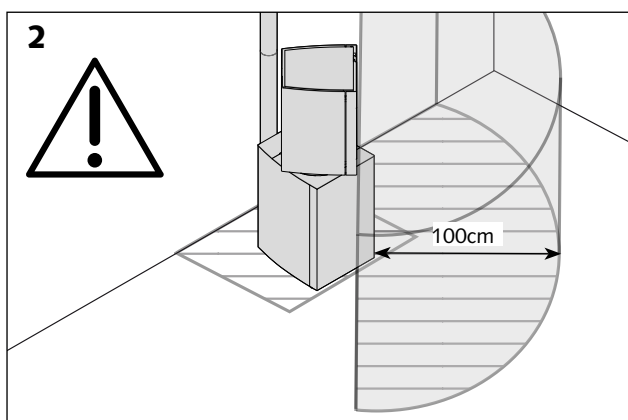
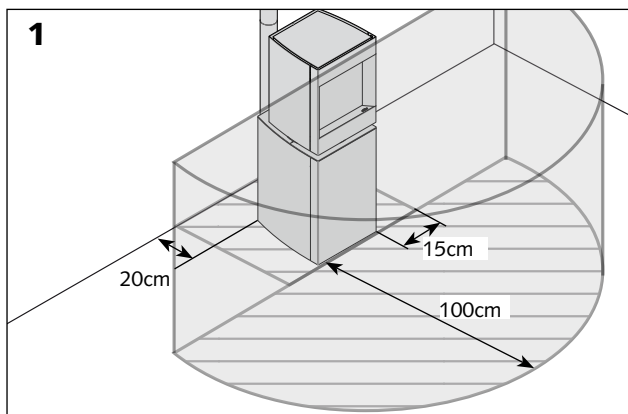
Gérard Pitance
Managing Director en oprichter


Jean-François Sidler
Chief Executive Officer en algemeen directeur

Etikettering van de Stûv P10.3


	<table border="0"> <tr> <td>Verwarmingsvermogen</td> <td>P</td> <td>nominaal 8.1kW</td> <td>beperkt 3.7kW</td> </tr> <tr> <td>Gemeten (bij 13% zuurstofinhoud)</td> <td>CO</td> <td>20mg/Nm³</td> <td>137mg/Nm³</td> </tr> <tr> <td></td> <td>NOx</td> <td>79mg/Nm³</td> <td>58mg/Nm³</td> </tr> <tr> <td></td> <td>OGC</td> <td><1mg/Nm³</td> <td>3mg/Nm³</td> </tr> <tr> <td></td> <td>PM</td> <td>11.9mg/Nm³</td> <td>3.5mg/Nm³</td> </tr> <tr> <td>Minimale rookgastrek</td> <td>p</td> <td>6Pa</td> <td>3Pa</td> </tr> <tr> <td>Gemiddelde rookgastemperatuur bij de uitlaat van het toestel</td> <td>T</td> <td>184°C</td> <td>122°C</td> </tr> </table>	Verwarmingsvermogen	P	nominaal 8.1kW	beperkt 3.7kW	Gemeten (bij 13% zuurstofinhoud)	CO	20mg/Nm ³	137mg/Nm ³		NOx	79mg/Nm ³	58mg/Nm ³		OGC	<1mg/Nm ³	3mg/Nm ³		PM	11.9mg/Nm ³	3.5mg/Nm ³	Minimale rookgastrek	p	6Pa	3Pa	Gemiddelde rookgastemperatuur bij de uitlaat van het toestel	T	184°C	122°C
Verwarmingsvermogen	P	nominaal 8.1kW	beperkt 3.7kW																										
Gemeten (bij 13% zuurstofinhoud)	CO	20mg/Nm ³	137mg/Nm ³																										
	NOx	79mg/Nm ³	58mg/Nm ³																										
	OGC	<1mg/Nm ³	3mg/Nm ³																										
	PM	11.9mg/Nm ³	3.5mg/Nm ³																										
Minimale rookgastrek	p	6Pa	3Pa																										
Gemiddelde rookgastemperatuur bij de uitlaat van het toestel	T	184°C	122°C																										
Stûv S.A. Rue Jules Borbouse 4, 5170 Bois-de-Villers Stûv P10.3 22 EN 14785:2006 Aangemelde instantie 1880 Nummer prestatieverklaring : QA221478502 Lees en volg de handleiding voor bediening	<table border="0"> <tr> <td>Minimale veiligheidsafstand tot aangrenzende brandbare materialen</td> <td>dr</td> <td>200mm</td> <td>achterzijde</td> </tr> <tr> <td></td> <td>ds</td> <td>150mm</td> <td>zijanten</td> </tr> <tr> <td></td> <td>df</td> <td>1000mm</td> <td>voorzijde</td> </tr> <tr> <td></td> <td colspan="3">draaibare unit : 1000mm tegenover het glas</td> </tr> <tr> <td></td> <td>dc</td> <td>500mm</td> <td>top</td> </tr> <tr> <td></td> <td>db</td> <td>0mm</td> <td>onder</td> </tr> </table>	Minimale veiligheidsafstand tot aangrenzende brandbare materialen	dr	200mm	achterzijde		ds	150mm	zijanten		df	1000mm	voorzijde		draaibare unit : 1000mm tegenover het glas				dc	500mm	top		db	0mm	onder				
Minimale veiligheidsafstand tot aangrenzende brandbare materialen	dr	200mm	achterzijde																										
	ds	150mm	zijanten																										
	df	1000mm	voorzijde																										
	draaibare unit : 1000mm tegenover het glas																												
	dc	500mm	top																										
	db	0mm	onder																										
Version française disponible dans la notice d'utilisation Nederlandse versie beschikbaar in de gebruikersgids Deutsche Version in der Installationsanleitung La versione italiana è disponibile all'interno della guida utente Versión española disponible en el manual del usuario Versão portuguesa disponível no Manual do Utilizador Česká verze je k dispozici v uživatelské příručce Wersja polska dostępna w instrukcji obsługi	<table border="0"> <tr> <td>Rendement</td> <td>η_{nom}</td> <td>92.0%</td> <td>nominaal</td> </tr> <tr> <td></td> <td>η_{part}</td> <td>91.6%</td> <td>beperkt</td> </tr> <tr> <td>Nominaal elektrisch vermogen</td> <td></td> <td>1000W</td> <td>piek</td> </tr> <tr> <td></td> <td></td> <td>40W</td> <td>gemiddeld</td> </tr> <tr> <td>Nominale spanning</td> <td></td> <td>230V</td> <td></td> </tr> <tr> <td>Nominale frequentie</td> <td></td> <td>50Hz</td> <td></td> </tr> </table>	Rendement	η _{nom}	92.0%	nominaal		η _{part}	91.6%	beperkt	Nominaal elektrisch vermogen		1000W	piek			40W	gemiddeld	Nominale spanning		230V		Nominale frequentie		50Hz					
Rendement	η _{nom}	92.0%	nominaal																										
	η _{part}	91.6%	beperkt																										
Nominaal elektrisch vermogen		1000W	piek																										
		40W	gemiddeld																										
Nominale spanning		230V																											
Nominale frequentie		50Hz																											
Gebruik alleen de aanbevolen brandstof: Houtpellets, diameter 6 mm, standaardkwaliteit EN+A1																													

Veiligheidsafstanden tot brandbare materialen








ENERG
 енергия - ενεργεια
 Y IJA
 IE IA


P-10.3

<table border="0"> <tr><td style="width: 20px;">A++</td><td style="width: 80px;">→</td></tr> <tr><td>A+</td><td>→</td></tr> <tr><td>A</td><td>→</td></tr> <tr><td>B</td><td>→</td></tr> <tr><td>C</td><td>→</td></tr> <tr><td>D</td><td>→</td></tr> <tr><td>E</td><td>→</td></tr> <tr><td>F</td><td>→</td></tr> <tr><td>G</td><td>→</td></tr> </table>	A++	→	A+	→	A	→	B	→	C	→	D	→	E	→	F	→	G	→	<div style="border: 1px solid black; padding: 5px; display: inline-block;"> A++ </div>
A++	→																		
A+	→																		
A	→																		
B	→																		
C	→																		
D	→																		
E	→																		
F	→																		
G	→																		

8,1
 kW

ENERGIA - ЕНЕРГИЯ - ΕΝΕΡΓΕΙΑ - ENERGIJA - ENERGY - ENERGIE - ENERGI

2015/1186

Materialen en belangrijkste onderdelen

De Stûv P-10 bestaat hoofdzakelijk uit:

- > Geverfde stalen platen/buizen voor structuur- en bedekkingselementen
- > De onderbedekkingen zijn verkrijgbaar in houtpanelen met eiken afwerking (licht of donker)
- > Vermiculiet voor de binnenkant van de verbrandingskamer

> Gietstaal voor de structurele elementen van de brander

> Aluminium voor het rookvoerkanaal

> HDPE voor het pelletreservoir

> Behuizing voor de afstandsbediening in PP en scherm in PC, lithium-ionbatterij.

> Er is een 'te bekleden' afwerkingskit verkrijgbaar om de onderbedekkingen te bekleden. In dit geval dient de installateur te controleren of het gekozen materiaal is afgestemd op het geplande gebruik.

Al deze componenten worden conform geacht onder voorbehoud van de limieten en nationale praktijken.

Aanbevelingen voor demontage, recyclage en verwijdering van het apparaat aan het einde van de levenscyclus

Stûv hecht veel belang aan een ecologisch verantwoorde aanpak.

Wij denken ook aan het einde van de levensduur van onze producten.

Elk onderdeel van het toestel kan worden ontmanteld voor sortering en dus bijdragen aan een optimale recyclage.

De verwijdering van de verschillende onderdelen moet volgens de plaatselijke en nationale voorschriften uitgevoerd worden.



Legale gebruikersvoorwaarden



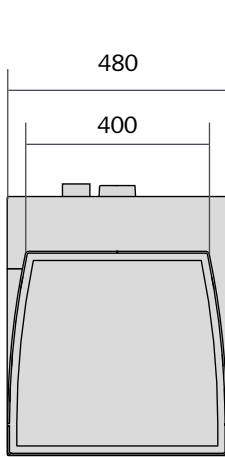
⚠ Dit toestel mag in geen geval worden gebruikt door kinderen jonger dan 8 jaar.

⚠ Dit toestel mag niet worden gebruikt door personen met verminderde fysieke, zintuiglijke of mentale capaciteiten tenzij ze onder toezicht staan of de nodige opleiding gekregen hebben om het toestel veilig te gebruiken.

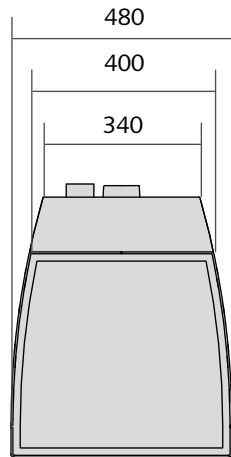
⚠ Het schoonmaken en het onderhoud door de gebruiker mag niet gebeuren door kinderen zonder toezicht.

⚠ Kinderen mogen niet met het toestel spelen! Bepaalde delen van de kachel - het glas en de buitenwanden kunnen erg warm worden, zelfs bij normaal gebruik (nominaal vermogen) en de straling van het glas kan aanzienlijk zijn.

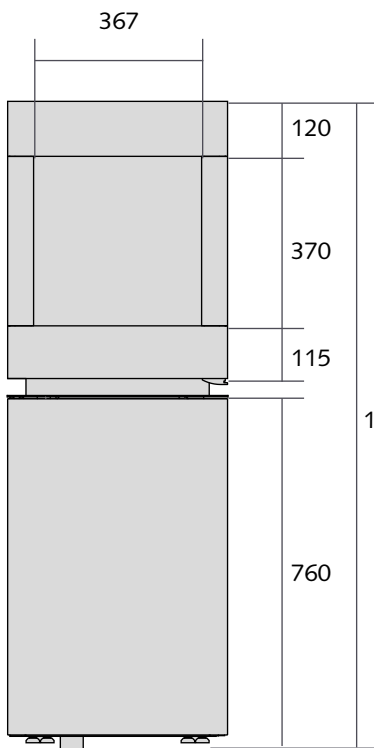
Afmetingen van haard



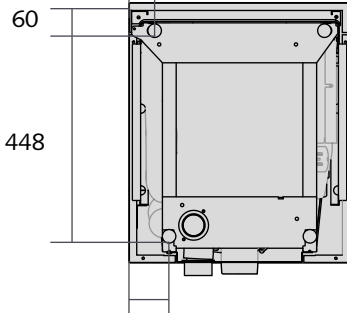
versie hout en
'te bekleden'



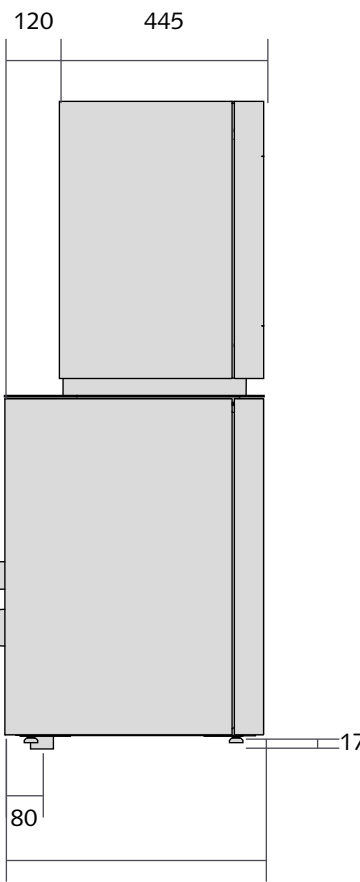
versie staalplaat



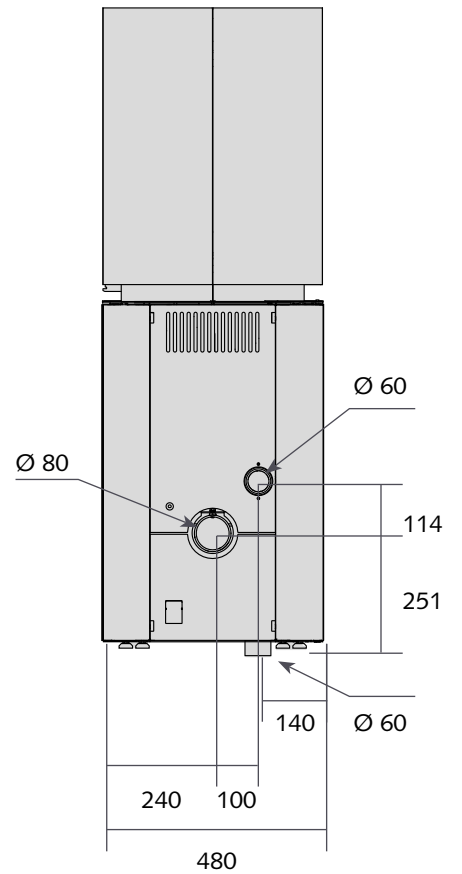
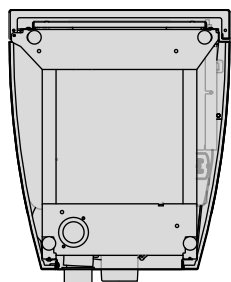
55 versie hout en
'te bekleden'



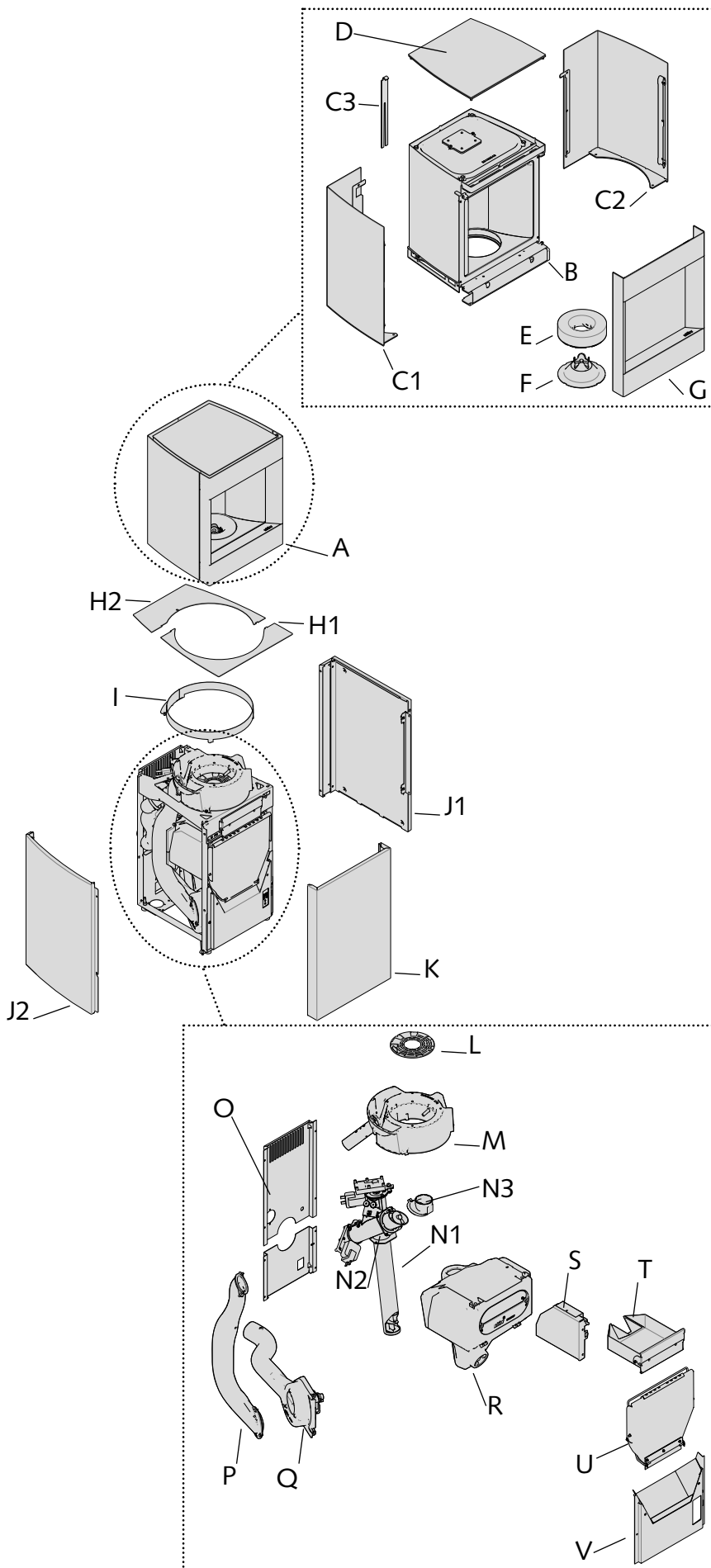
70



versie staalplaat 565



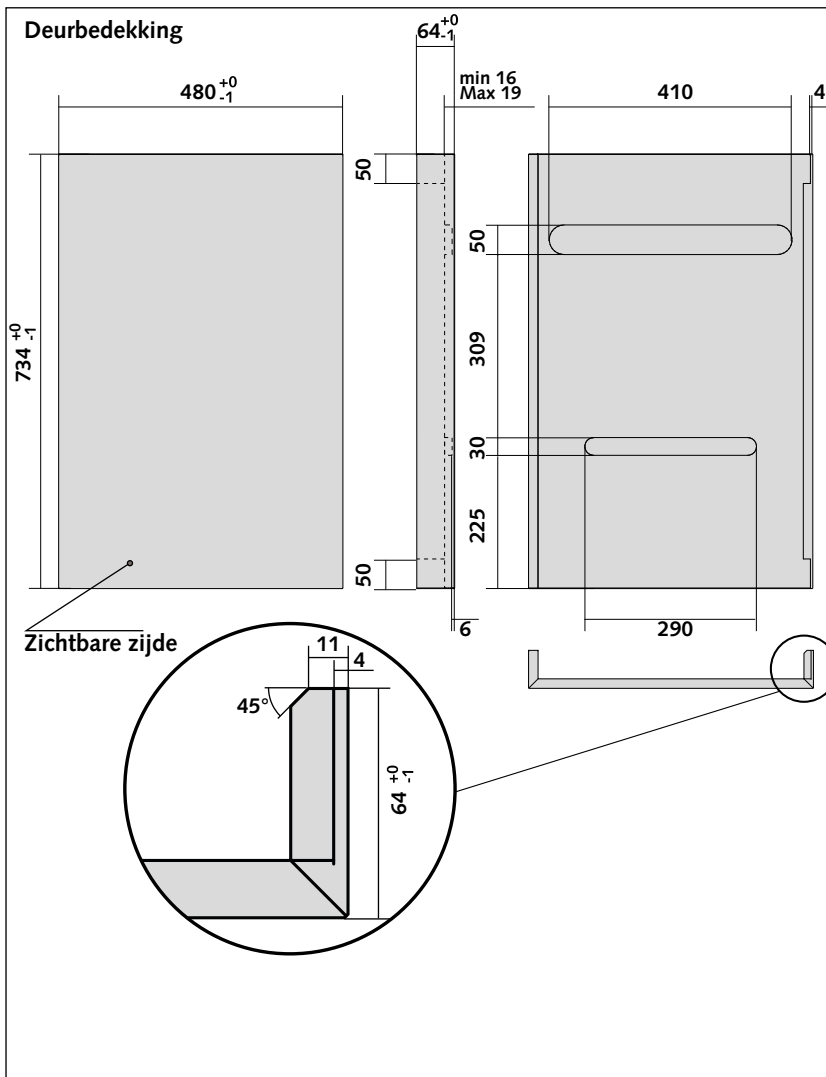
Algemene voorstelling van de onderdelen van de haard



- A. Glazen kap
- B. Structuur glazen kap
- C1. Rechterbedekking glazen kap
- C2. Linkerbedekking glazen kap
- C3. Sleutel voor de uitlijning van de bekledingen
- D. Bovenplaat
- E. Vermiculietring
- F. Vlammenmodellerder
- G. Houder glazen kap
- H.
 - H1. Achterplaat
 - H2. Voorplaat
- I. Flens
- J.
 - J.1.1 Linkerbedekking (staalplaatversie)
 - J.1.2 Linkerbedekking (te bekleden houtversie)
 - J.2.1 Rechterbedekking (staalplaatversie)
 - J.2.2 Rechterbedekking (te bekleden houtversie)
- K. Lage deur
- L. Roosters
- M. Gietijzeren brander
- N1. Schroef van Archimedes 1
- N2. Schroef van Archimedes 2
- N3. Aanvoerreleboog van de brander
- O. Achterplaten
- P. Rookafvoerkanaal
- Q. Ventilatorlichaam
- R. Pelletreservoir
- S. Elektronische kaart
- T. Asla
- U. Laadluik
- V. Voorkap met stofgoot

*De bedekkingen zijn verkrijgbaar in twee versies en op de afbeelding wordt één zijde van elke afwerking getoond.

Te bekleden bedekkingskit - afmetingen van bekledingsonderdelen (optie)

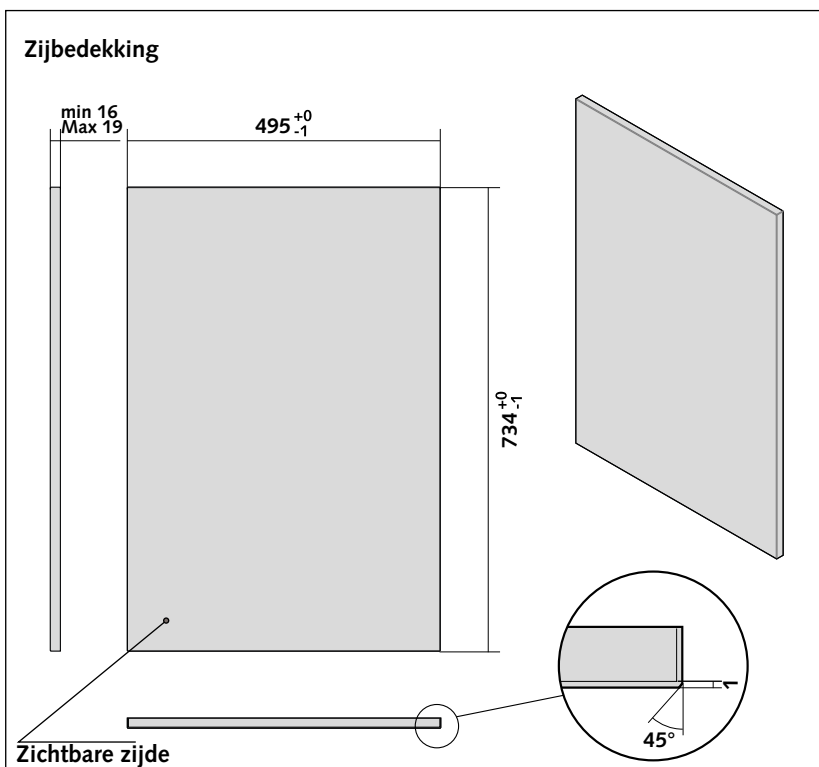
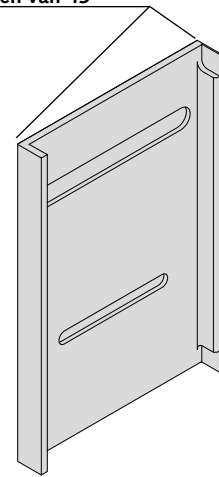


Met de kit 'te bekleden bedekkingen' biedt de Stûv P-10 de mogelijkheid om de onderbedekkingen te bekleden in een materiaal naar keuze

De dikte van het materiaal moet tussen 16 en 19 mm bedragen.

Als het materiaal het toelaat, breek dan de buitenrib van het paneel.

Montage met verstek 2
snedes van 45°



Voorzorgsmaatregelen voor het bekledingsmateriaal

Het materiaal kan vrij worden gekozen, maar dit moet bestand zijn tegen een temperatuur van 85°. Het is belangrijk dat het afwerkingselement bestand is tegen deze temperatuur, zowel voor de structurele integriteit ervan als voor het risico op het vrijkomen van giftige stoffen.

Het afwerkingselement mag het volgende gewicht niet overschrijden:

- voor de deur: 30 kg
- voor de bekledingsplaten aan de zijkant: 25 kg

VOORBEREIDING VAN DE WERKPLAATS

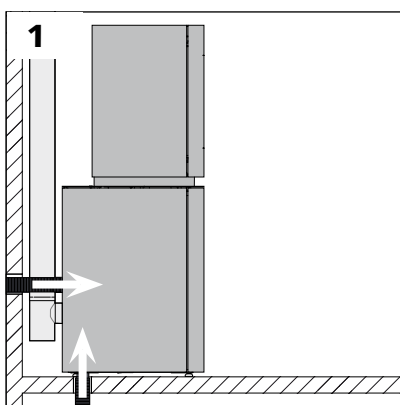
Aanbevelingen

De haard moet zo worden geïnstalleerd dat de toegang wordt vergemakkelijkt voor het vegen van de haard, het aansluitkanaal en het rookkanaal.

Voorzie voldoende lege ruimte om aan elke kant van het apparaat te kunnen werken.

Gebruik alleen de onderdelen die door de fabrikant Stûv sa worden geleverd of aanbevolen.

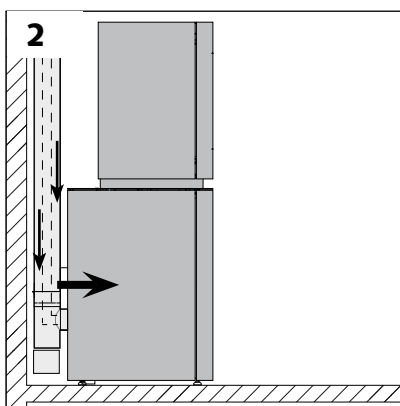
Luchtinlaat voor de verbranding



De haard heeft lucht nodig voor de verbranding.

De ideale oplossing

De Stûv P-10 staat rechtstreeks in verbinding met de buitenlucht (en komt niet in contact met de lucht binnenshuis) door middel van een flexibel, losstaand rookkanaal [schema 1] of een concentrisch rookkanaal [schema 2]. Wij bevelen een van deze opstellingen aan.

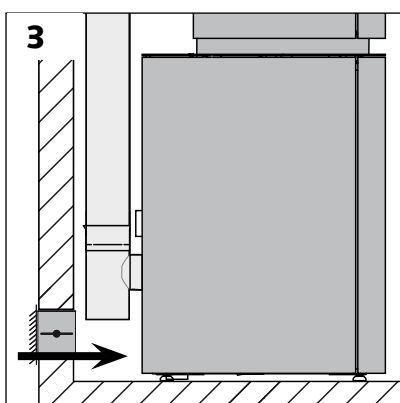


Wanneer de haard niet rechtstreeks is aangesloten op een inlaat voor buitenlucht...

Moet een toereikende luchtinlaat (minimum 30 cm²) bij voorkeur uitkomen in de nabijheid van de haard.

Deze luchtinlaat is afkomstig van een geventileerde holle ruimte, een geventileerd vertrek (kelder) of van buitenaf [schema 2].

Bepaalde lokale regels maken die voorschriften verplicht. Lokale en/of nationale regels hebben voorrang op onze aanbevelingen.



Het kanaal dat de lucht aanvoert... (al dan niet aangesloten op de haard)

... zal aan de buitenkant beschermd worden door een rooster met een doorsnede voor doorgang die minstens gelijk is aan de doorsnede van de luchtinlaat. Opgepast voor watersijpelingen en de invloed van de wind die het systeem kunnen uitschakelen.

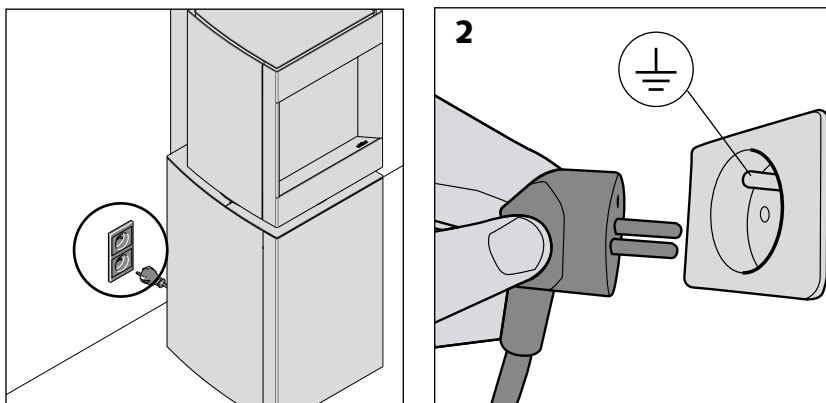
... zal zo kort mogelijk zijn zodat drukverlies wordt vermeden en het huis niet afkoelt.

Indien u onze standaard flexibele buis Ø 60 mm gebruikt, bevelen wij een minimale lengte aan van 5 m en niet meer dan 4 bochten.

Indien u deze voorschriften overschrijdt, moet u dit compenseren met een grotere diameter en/of een gladdere buis.

Pas op dat het kanaal niet wordt platgedrukt.

Elektriciteitsvoorziening



Voorzie een elektrische aansluiting, idealiter achteraan het apparaat.

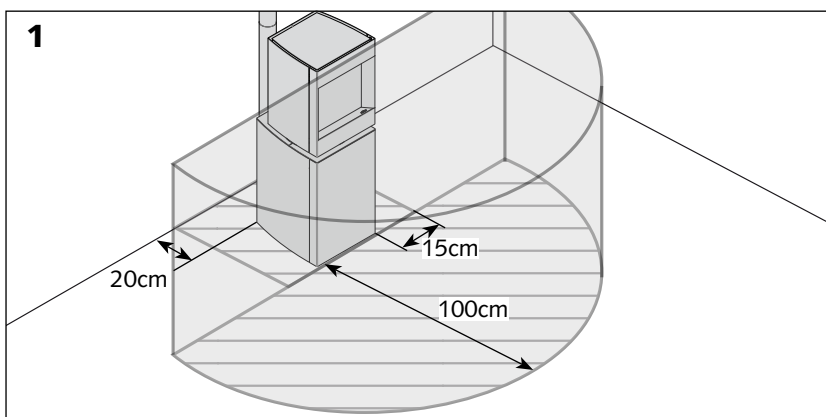
Nadat de installatie is voltooid, moet de wandcontactdoos vlot toegankelijk blijven.

Opgelet!
De contactdoos en de elektrische installatie dienen te worden uitgerust met een aarding en een differentiaalschakelaar.

Draagcapaciteit van de structuur

Vergewis u ervan dat de weerstand van de bodem voldoende is om de haard en de constructie van zijn bekleding te kunnen dragen; in geval van twijfel, raadpleeg een vakman.

Veiligheidsafstanden tot brandbare materialen

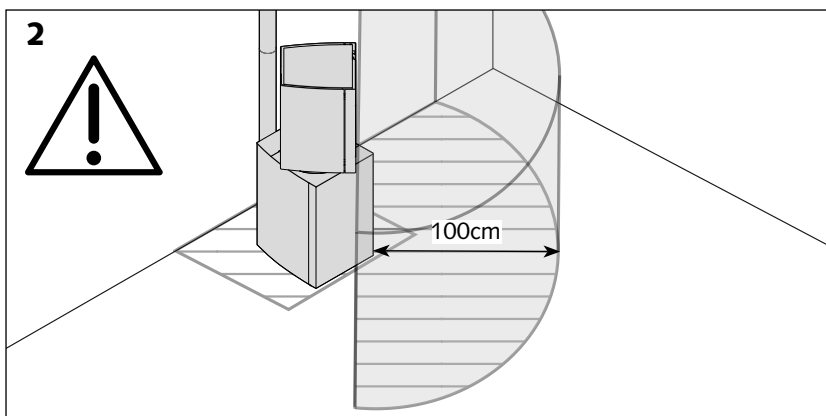


Straling

De straling van de ruit en van de wanden kan aanzienlijk zijn. Respecteer de veilige afstanden ten opzichte van ontvlambare materialen [schema 1], ongeacht de richting van de roterende haard, of verzekert u ervan dat de aan die straling blootgestelde materialen bestand zijn tegen hoge temperaturen.

Opgelet!

Aangezien de glazen kap 45° naar links en 45° naar rechts roteert, moet de veilige afstand de richting van de vlam volgen [schema 2].



Vermijd "warmtevangsters" in de afzuigkap

Wanneer de kachel zich bevindt in een ruimte in klokvorm (bv.: oude schouw), moet deze ruimte worden geventileerd om "warmtevangsters" te vermijden. Laat minimaal 50 cm vrije ruimte boven het apparaat.

Vergewis u ervan dat de afmetingen van het rookkanaal voldoen aan de lokale voorschriften en de normen die van kracht zijn voor een installatie volgens de regels der kunst.

Enkele elementaire begrippen

Voor een goede trek moet de haard aangepast zijn aan het rookkanaal (of omgekeerd).

Een te ruim bemeten rookkanaal kan de goede werking van de haard net zo goed schaden als een te krap bemeten rookkanaal.

De Stûv P-10 is een haard met hoog rendement en het rookkanaal moet dan ook van hoge kwaliteit zijn. Het kanaal moet zo recht en zo glad mogelijk en geïsoleerd zijn om de trek te bevorderen en condensatie te vermijden..

De ideale oplossing is een thermisch geïsoleerd rookkanaal binnenin het gebouw. Een niet geïsoleerd rookkanaal buiten het gebouw is te vermijden.

De haard mag nooit worden aangesloten op een rookkanaal dat meerdere toestellen bedient.

Opgelet met warmteverlies !

Als er meerdere rookkanalen beschikbaar zijn : gebruik er maar één ; maak de niet-gebruikte rookkanalen bovenaan en onderaan toe.

Standaarddiameter

Gebruik bij voorkeur rookkanalen met een diameter van 80 mm.

Bepaalde schoorsteenconfiguraties kunnen een andere diameter vereisen dan de standaarddiameter. Neem in dat geval contact op met uw verdeler

Bijzondere gevallen...

De maximale lengte van de horizontale onderdelen bedraagt 2 m met een minimale hellingsgraad van 5%.

Maximaal aantal bochten:

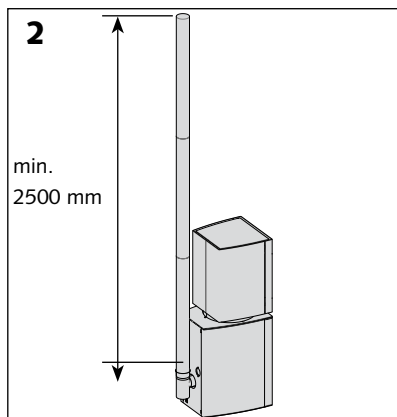
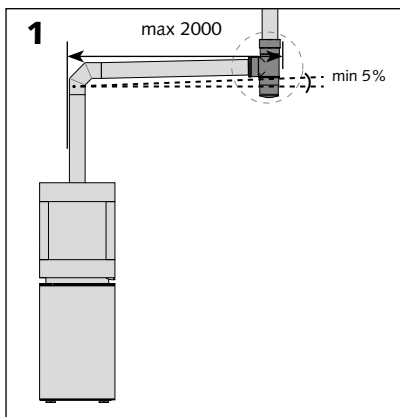
> 3 bochten van 90°

> 6 bochten van 45°



Stûv beveelt aan dat elke installatie beantwoordt aan de eisen EN 15287-1 of -2 en dat een berekeningsnota wordt opgesteld volgens de norm 13384-1 en zijn bijlage om te garanderen dat het toestel niet in een condensatieregime werkt. Deze berekening moet het beoogde vermogensbereik van het toestel bevatten. Controleer of je rookkanaal beantwoordt aan de normen EN1856-1 en EN 14989-2, die de eigenschappen van metalen rookkanalen specificeren.

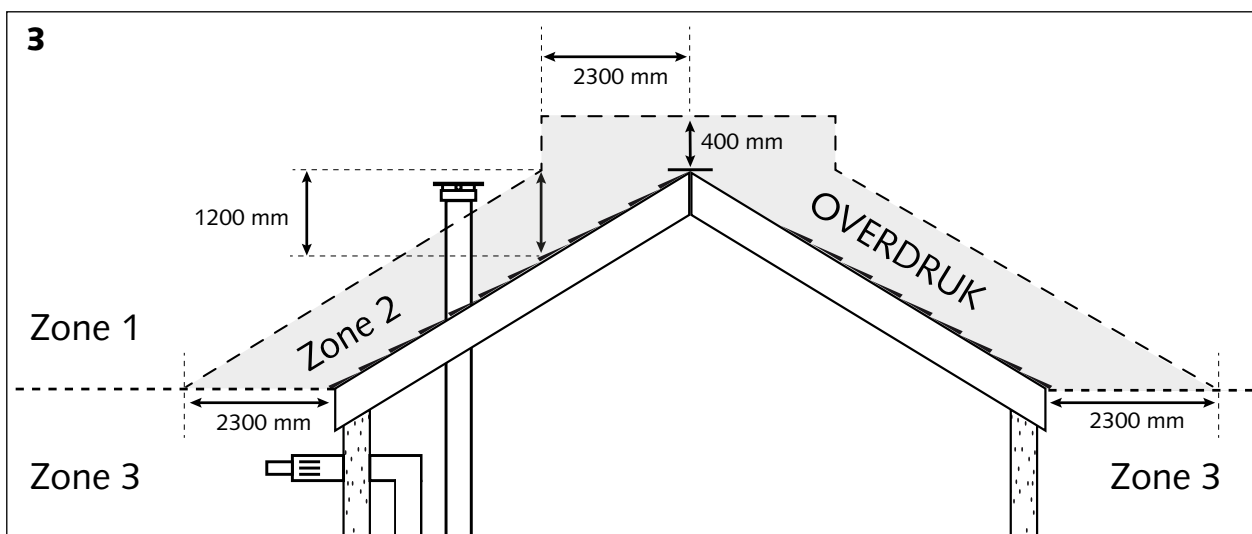
Aansluiting op het rookkanaal



De lengte van het horizontaal kanaal moet maximaal 2m bedragen met een minimale hellingsgraad van 5%.

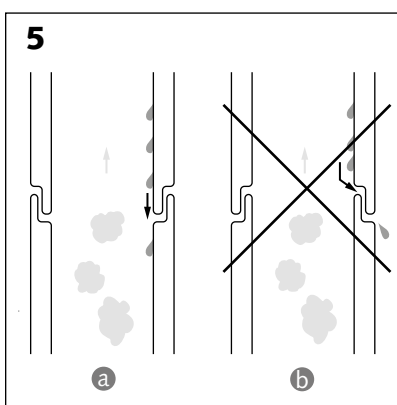
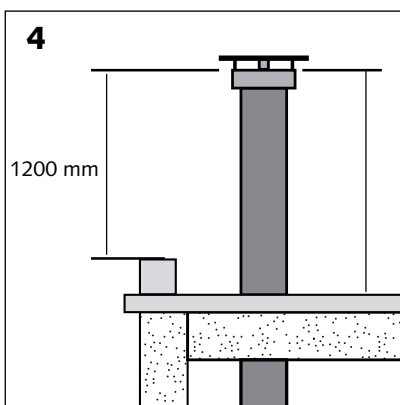
De minimale hoogte van het kanaal moet 2m50 bedragen.

Het is aanbevolen een kanaal te gebruiken waarvan de uitlaat minimaal 400 mm hoger ligt dan de nok van het dak [figuur 3], of minimaal 1,2 m bij een plat dak [figuur 4].



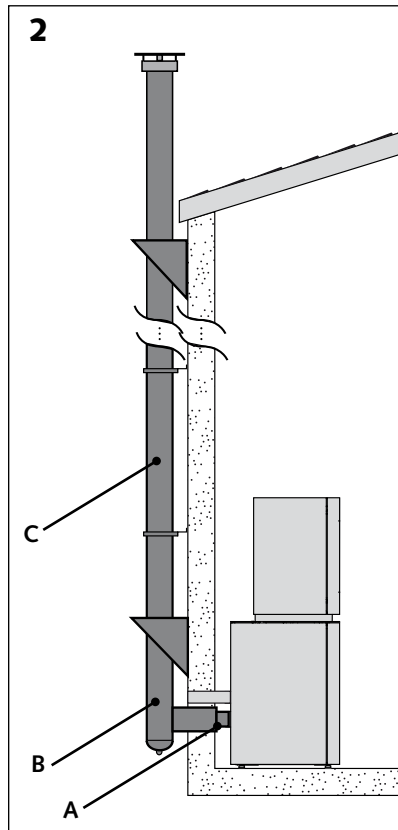
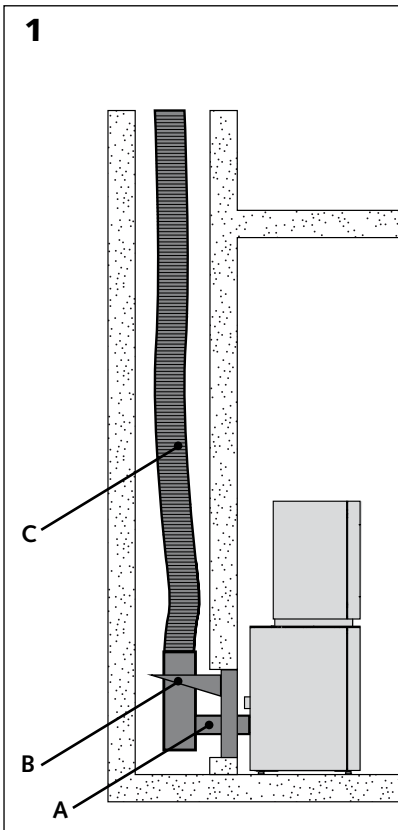
Geautoriseerde uitlaatgebied [zie figuur 3]

Duct type	Zone 1	Zone 2	Zone 3
Alleen concentrische rookkanaal Ø80 / 130	✓	✓	
Alle andere leidingen	✓		



Dichtheid

De diverse elementen van de aansluiting tussen de haard en het rookkanaal en deze van het rookkanaal zelf, moeten goed afgedicht geplaatst worden voor de condensaten [schema 5a] eerder dan voor de rookgassen [schema 5b].



Aansluiting in een gemetste schoorsteen [schema 1].

Een gemetste schoorsteen dient van buizen te worden voorzien om condensatie te voorkomen.

> Koppel het aansluitkanaal met enkele wand [A] aan een T-stuk van 90° met plug [B].

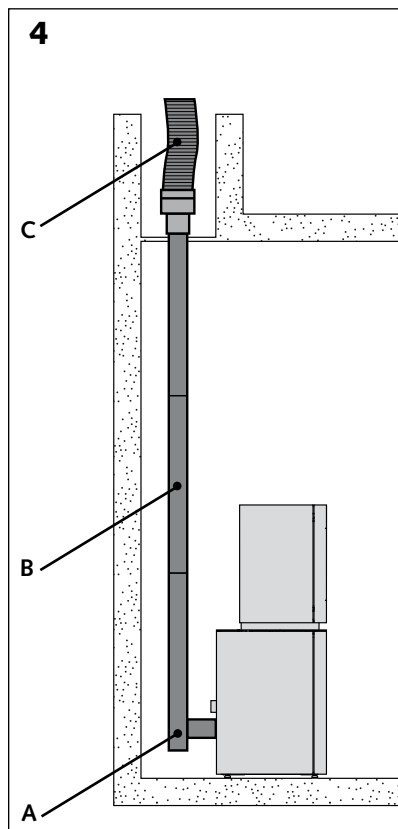
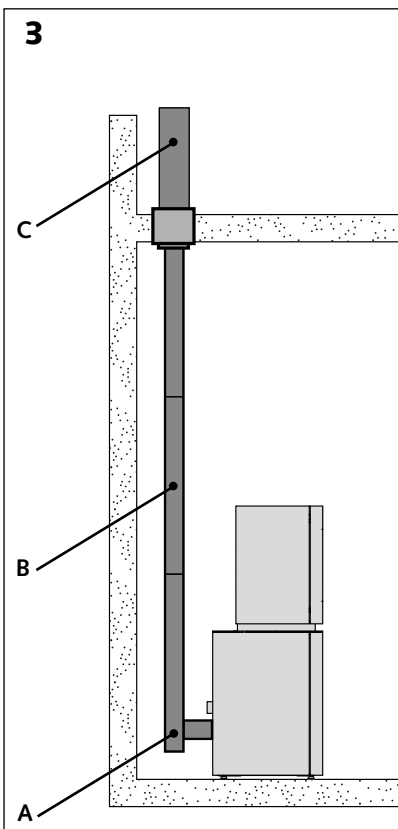
> Voorzie de schoorsteen van een flexibele buis [C].

Aansluiting op een geïsoleerd buitenkanaal [schema 2].

Het buitenkanaal dient te worden geïsoleerd.

> Koppel het aansluitkanaal met enkele wand [A] aan een T-stuk met dubbele wand van 90° met plug [B].

> Gebruik kanalen uit roestvrij staal met dubbele wand [C].



Aansluiting langs een nieuw binnenkanaal [schema 3].

> Plaats een T-stuk van 90° met plug [A].

> Het aansluitkanaal kan een enkele of dubbele wand hebben [B].

> Gebruik een geïsoleerd kanaal van aan het plafond van het vertrek waarin de haard zich bevindt [C].

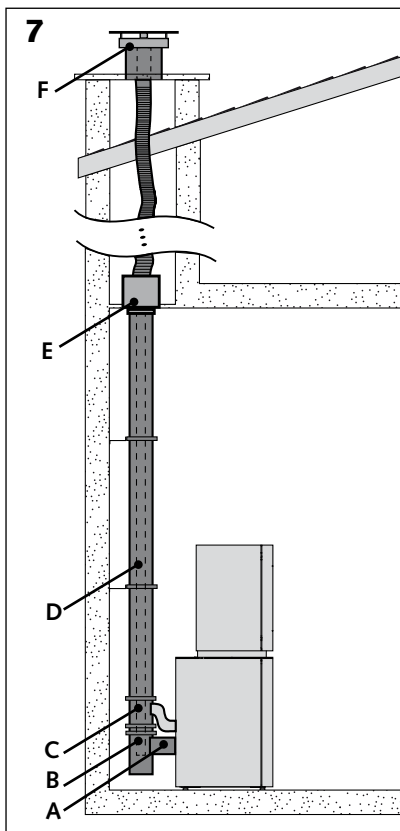
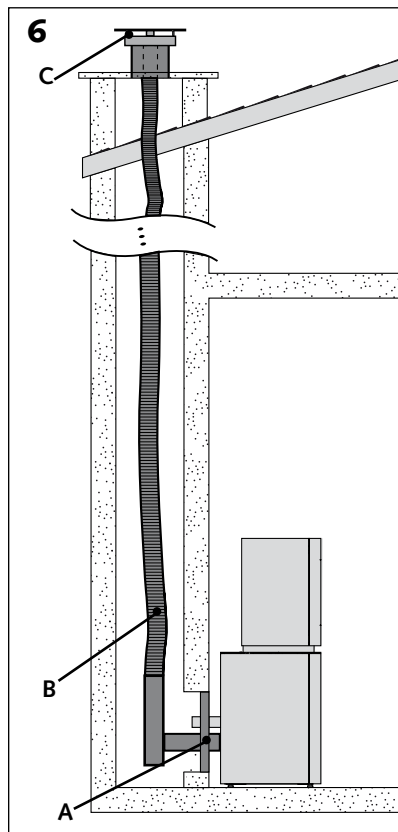
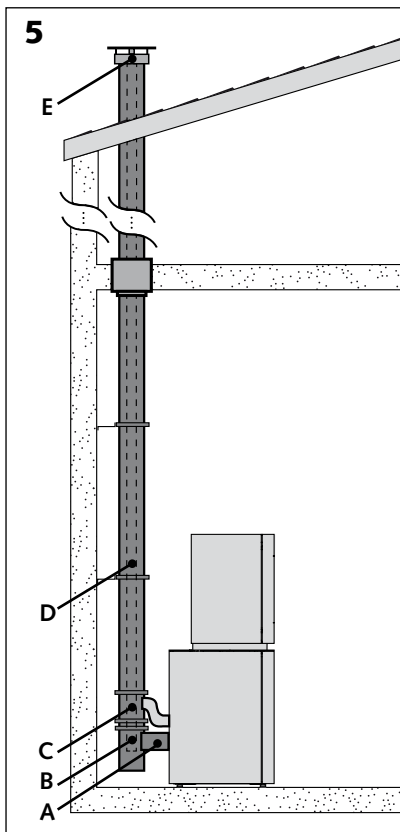
Aansluiting langs een bestaand binnenkanaal [schema 4].

Een bestaande schoorsteen dient van buizen te worden voorzien om eventuele condensatie te voorkomen.

> Plaats een T-stuk van 90° met plug [A].

> Het aansluitkanaal kan een enkele of dubbele wand hebben [B].

> Voorzie de schoorsteen van een flexibele buis [C].



Afvoer van verbrandingsgassen door middel van een concentrisch rookkanaal van het type PGI Poujoulat Ø 80/130 of PLA Modinox Ø 80/125.

Opgelet: de concentrische rookkanalen worden enkel binnenshuis geïnstalleerd.

Aansluiting met een nieuw rookkanaal [schema 1].

> Verbind de aansluitingsadapter (Poujoulat: 37080466 / Modinox: 2PLAMAFF80) [A] met een concentrisch T-stuk 90° [B].

> Installeer een luchtinlaatelement om de verbrandingslucht in het toestel te zuigen [C].

> Gebruik een concentrisch rookkanaal [D].

> Installeer een concentrisch dakuitgang in zone 1 of zone 2 [E].

Aansluiting in een gemetselde schoorsteen [schema 2].

Bij deze opstelling zorgt de ruimte tussen de buis en het metselwerk voor de toevoer van de verbrandingslucht.

> Installeer de kit Poujoulat: KRFL PAH PGI / Modinox: 2PLAADA880 [A].

> Installeer een flexibel rookkanaal [B] in de schoorsteen tot aan de concentrisch dakuitgang [C].

Aansluiting via een bestaande buis binnenshuis [schema 3].

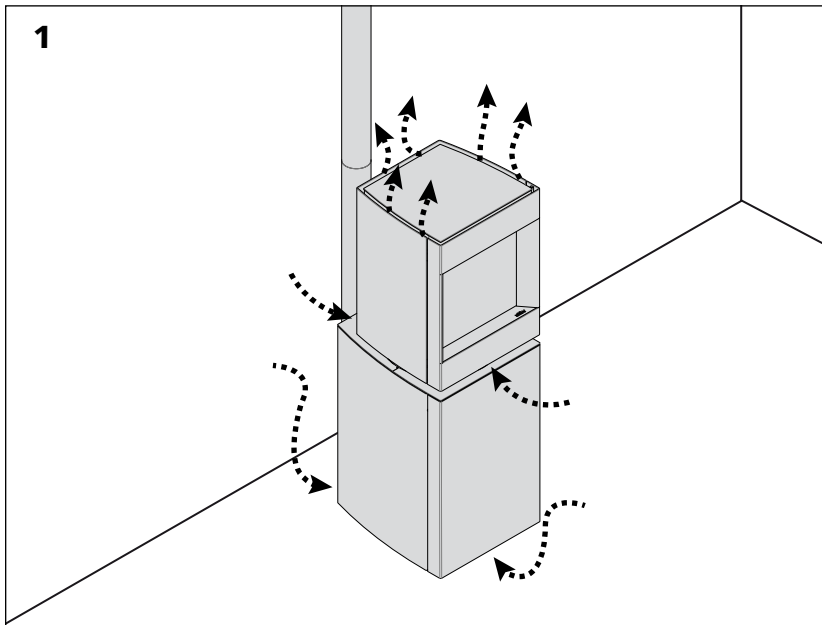
> Verbind de aansluitingsadapter (Poujoulat: 37080466 / Modinox: 2PLAMAFF80) met een concentrisch T-stuk 90° [B].

> Installeer een luchtinlaatelement (Poujoulat: EDPA / Modinox: 2PLATO90A680) om de verbrandingslucht in het toestel te zuigen [C].

> Gebruik een concentrisch PGI-rookkanaal met Ø 80/130 [D].

> Installeer de kit 'vanaf plafond' Poujoulat: : KFRL PGI / Modinox: 2PLAADA780 [E].

> Plaats een flexibele buis in het bestaande rookkanaal tot aan de concentrisch aansluiting [F].



In de Stuv P-10 gebeurt de circulatie van de convectielucht op natuurlijke wijze.

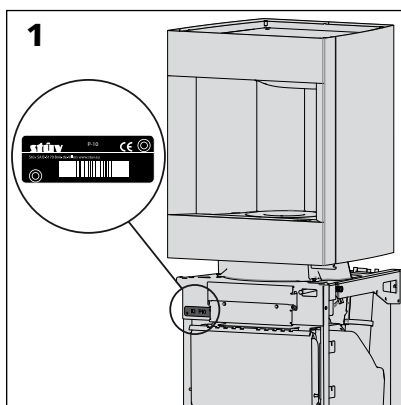
De luchtinlaat vindt plaats onder de voet van het apparaat en onder de glazen kap. De warme lucht verlaat het apparaat via het bovengedeelte [schema 1].

Zorg dat er altijd ruimte beschikbaar is voor vrije luchtdoorvoer.

Deze circulatie van de convectielucht heeft tevens een impact op de thermostaat die het apparaat reguleert. Plaats voor een goede werking de afstandsbediening in het vertrek waar de Stuv P-10 zich bevindt, maar niet te dicht bij de kachel, noch blootgesteld aan zonlicht.

INSTALLATIE

Bij ontvangst van het materiaal



Opgelet!

Gelieve bij de ontvangst van deze haard onmiddellijk te controleren of de ruit tijdens de levering niet is gebarsten. Schade ten gevolge van transport wordt immers enkel gedekt als ze op de leveringsbon wordt vermeld.

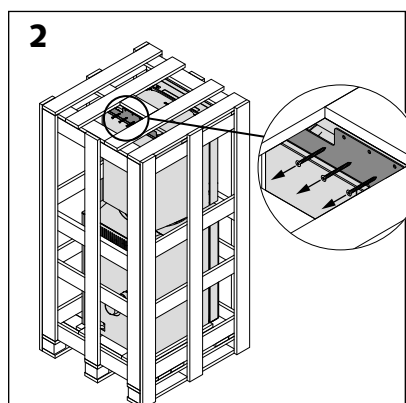
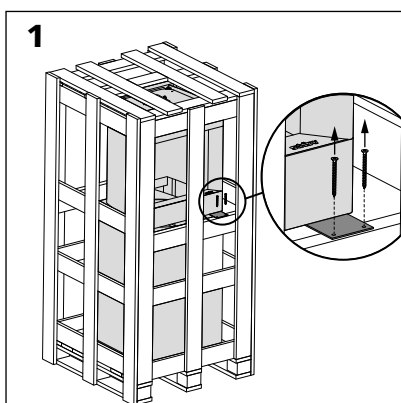
Toebehoren

Als een of meer accessoires zijn besteld, bevinden die zich rond de haard of de verpakking ervan. Controleer de goede ontvangst ervan.

Klachten

Geef bij een klacht steeds het serienummer op de haard door [schema 1].

Uitpakken

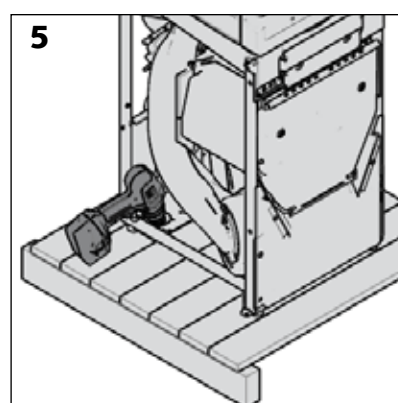
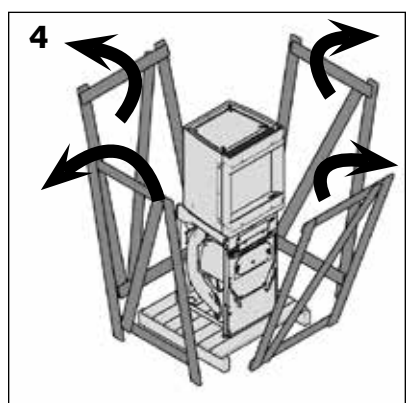
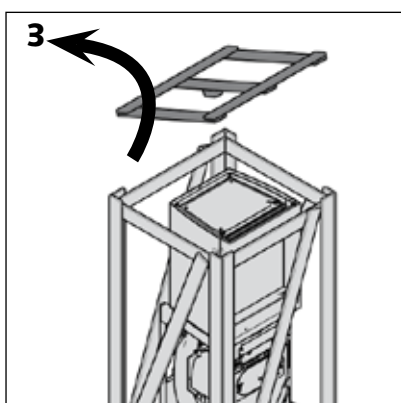


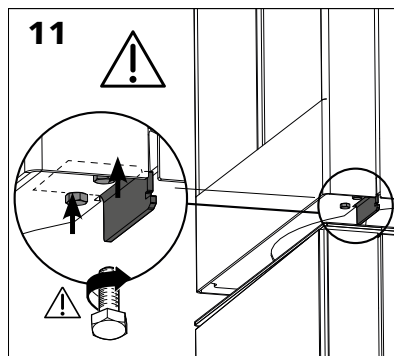
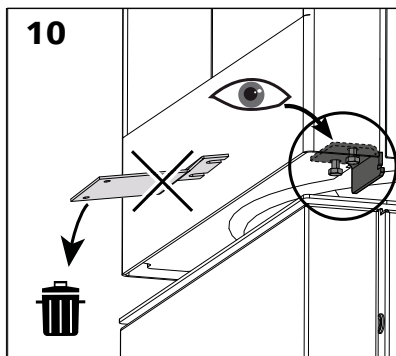
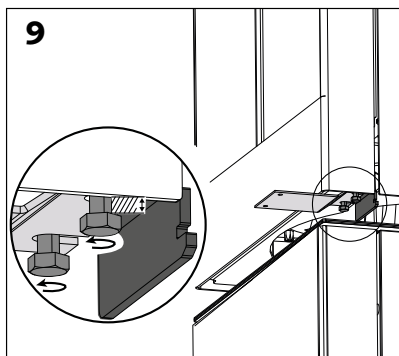
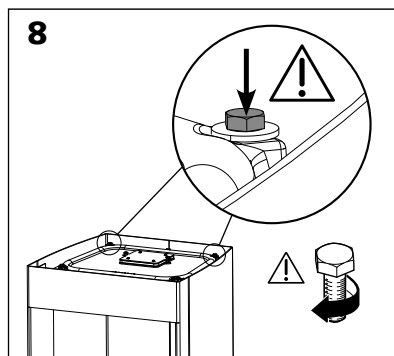
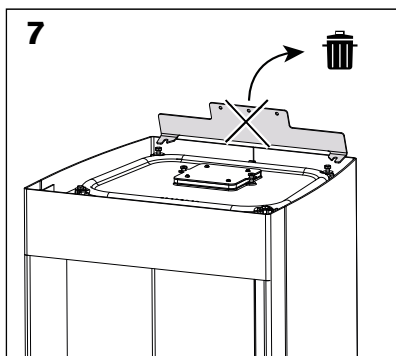
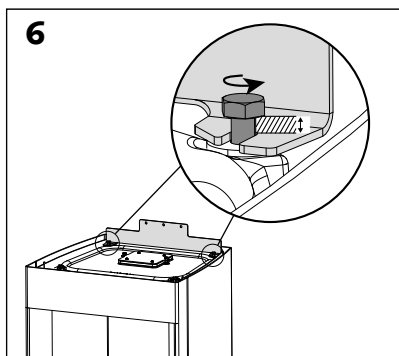
> Maak de 5 schroeven waarmee de haard aan de voor- en bovenpallet vastzit los [schema's 1 en 2].

> Breek de pallet open en begin bovenaan.

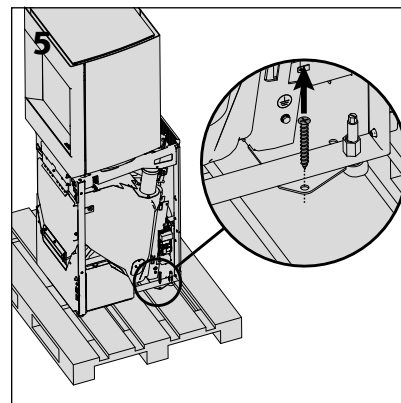
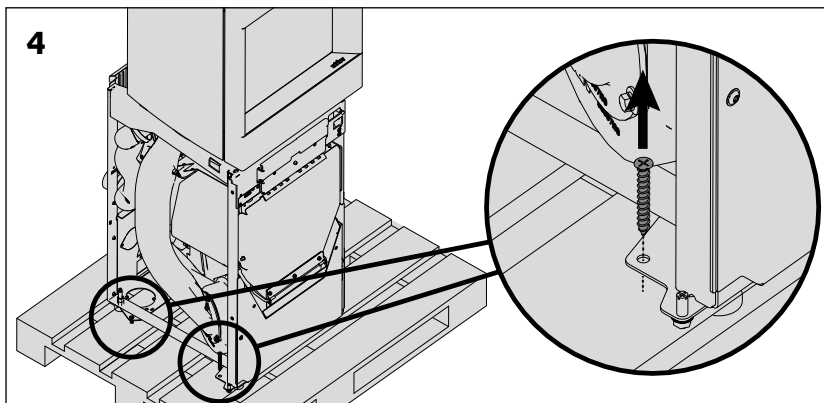
> Maak alle zijkanten los met behulp van een koevoet.

> Maak de 3 schroeven waarmee de haard aan de pallet vastzit los [schema's 3, 4 en 5].

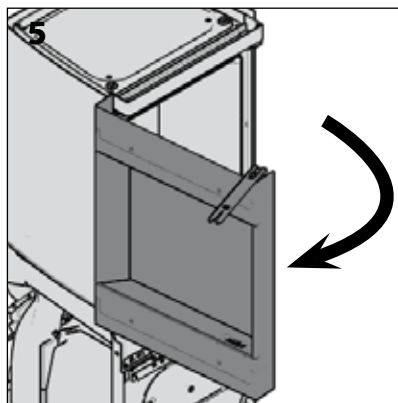
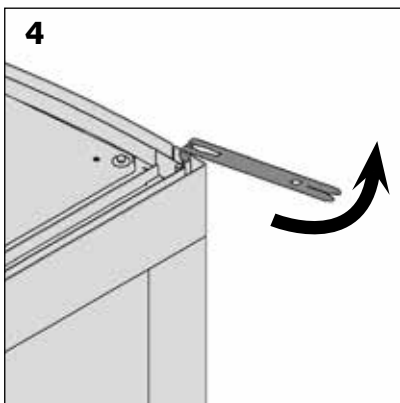
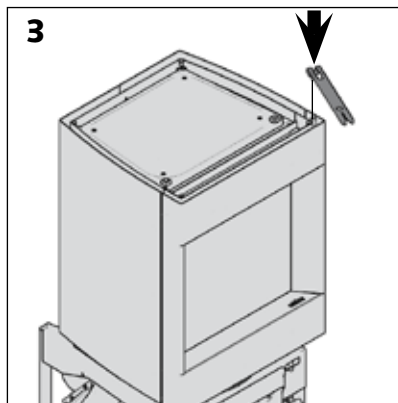
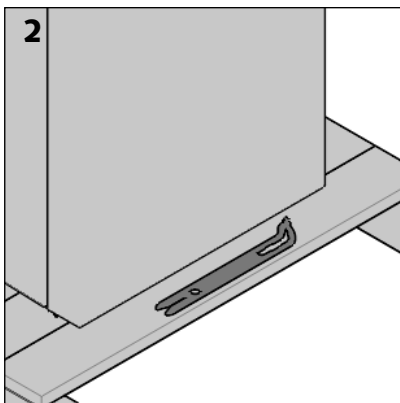
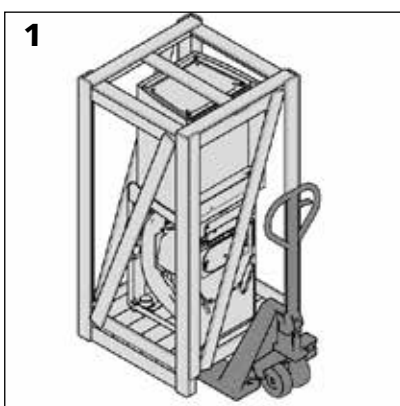




- > Draai de 4 schroeven waarmee de bevestigingsplaten op de kachel zijn bevestigd [schemas 6 en 9] **lichtjes** los.
- > Verwijder de 2 bevestigingsplaten [schemas 7 et 10] en gooi ze weg.
 ⚠ **Gooi alleen deze 2 platen weg (aangegeven in lichtgrijs)! Draai de overblijvende plaat terug op zijn oorspronkelijke plaats!**
- > ⚠ **Het is van essentieel belang dat u de 4 schroeven op de kachel vastdraait om ervoor te zorgen dat het apparaat dicht is!** [schemas 8 et 11].



Transport van de haard



Opgelet!

De verf werd niet in de oven gebakken; ze is dus vrij kwetsbaar, maar zal verharden tijdens de eerste opwarmingen; leg dan ook de nodige voorzichtigheid aan de dag tijdens de installatie.

Verplaatsing

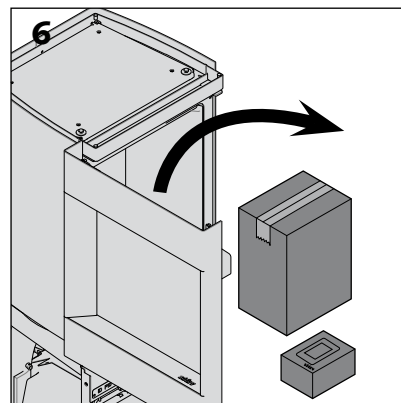
Wanneer de haard nog ingepakt is, kunt u gebruik maken van een handvorktruck [schema 1] of een steekwagentje [schema 8].

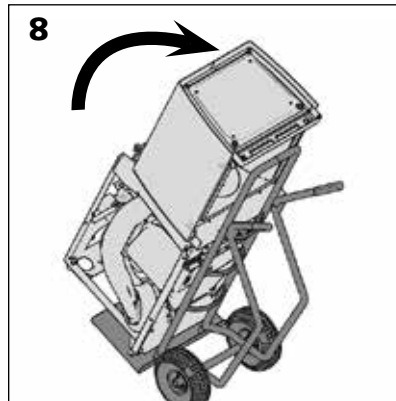
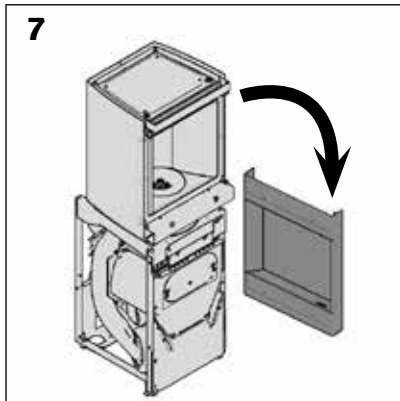
Voor het gebruik van een steekwagentje:

> maak de deur van de glazen kap los [schema's 4, 5 & 7].

Opmerking:

De eerste keer dat u de deur van het apparaat opent, haalt u de doos uit de verbrandingskamer [schema 6]. Controleer de inhoud van de doos (zie hoofdstuk 'controle van de inhoud van de verbrandingskamer').





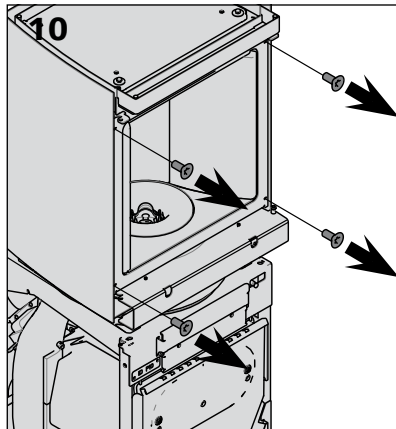
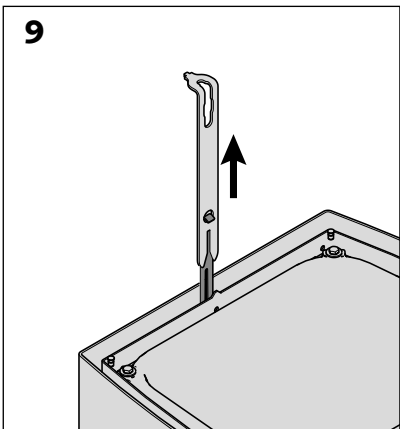
> leg een bescherming op het steekwagentje (bv. deken, stuk karton, enz.).

> neem de haard langs voren vast.

Opgelet!

Bij ontvangst van het apparaat zijn het boven- en ondergedeelte aan elkaar bevestigd met de borgschroeven van de glazen kap. Verder in dit hoofdstuk leggen we u uit hoe u deze schroeven, die slechts voor het transport dienen, kunt verwijderen. Als u de haard opnieuw verplaatst, moet u minstens 2 van de 3 schroeven terugplaatsen of het boven- en ondergedeelte afzonderlijk verplaatsen.

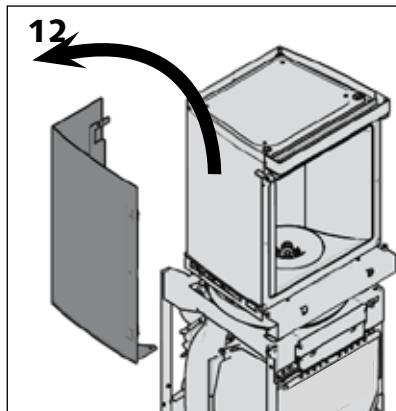
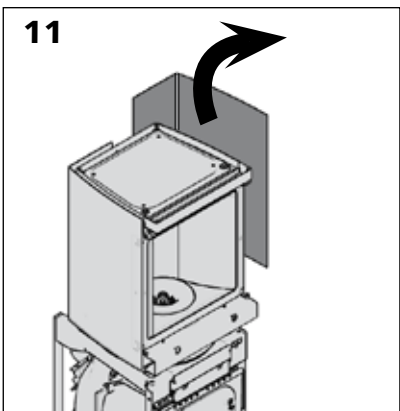
> breng de Stûv P-10 tot vlakbij de definitieve locatie.



Zo nodig kan de haard lichter worden gemaakt door het boven- en ondergedeelte van de Stûv P-10 van elkaar los te maken.

> Verwijder de afstelsleutel voor de wanden met de hand [schema 9].

> Verwijder de wanden van het bovenste deel [schema's 10, 11 en 12].



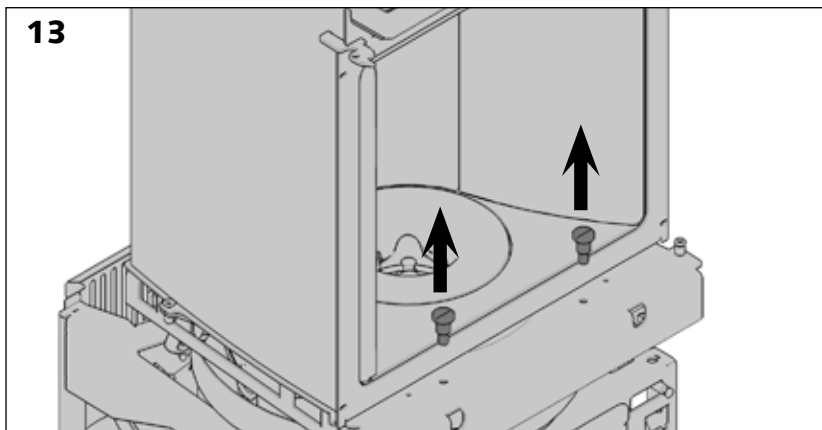
> Verwijder de vermiculietring [schema 13 & 14].

> Verwijder de vlamregelaar door gebruik te maken van de centrale greep ervan [schema 15].

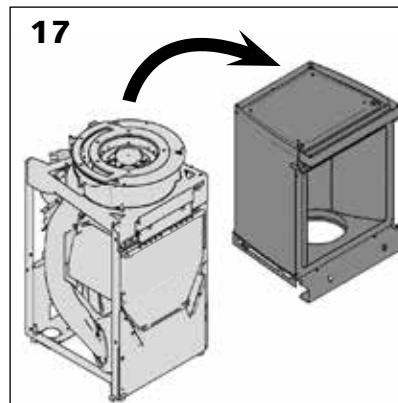
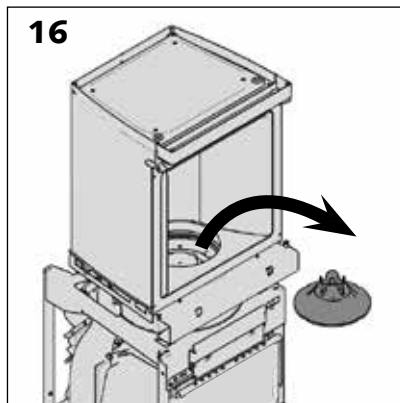
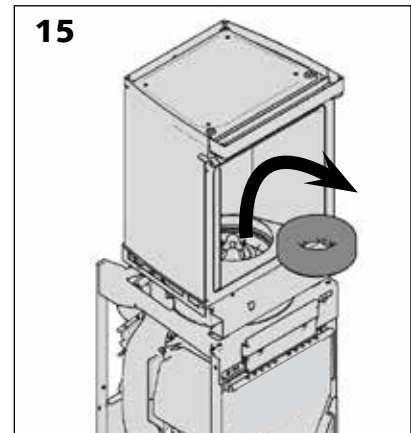
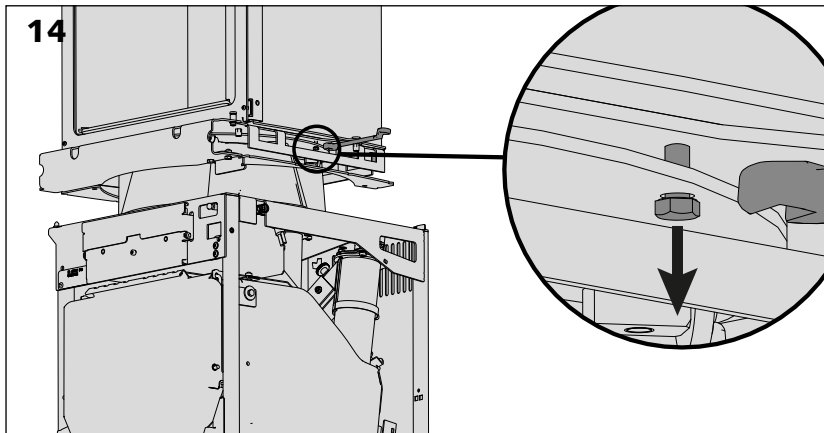
> Til het bovengedeelte van de haard op en haal het weg.

Opgelet!

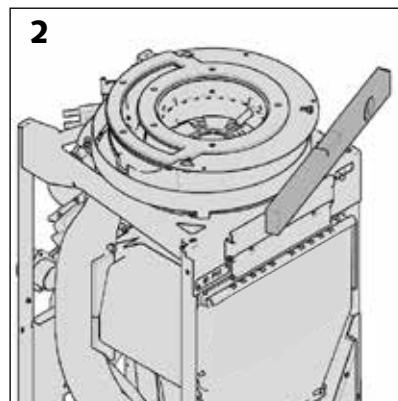
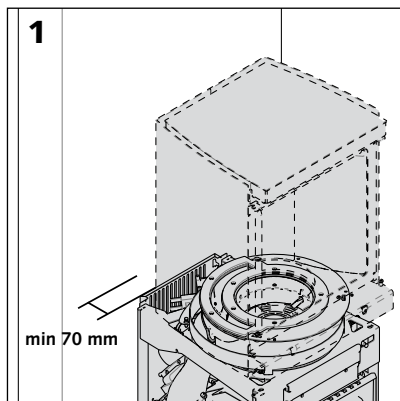
Ook afzonderlijk zijn de onderdelen zwaar. Zorg dat u met twee bent om de onderdelen te hanteren.



Transport van de haard



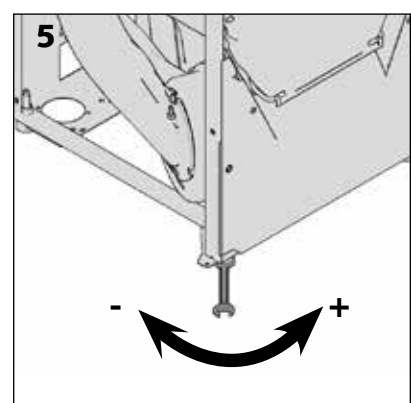
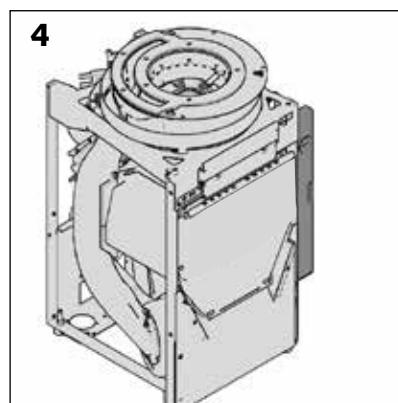
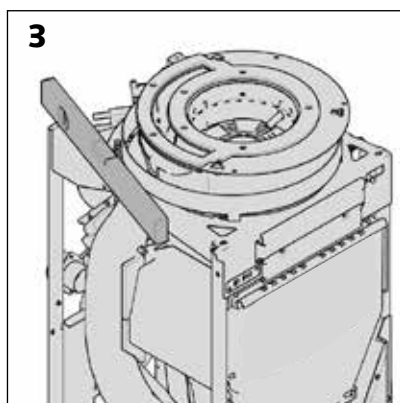
Plaatsing van de haard



> Plaats de haard op de definitieve locatie.

> Laat minimaal 70 mm vrij tussen de achterkant van het apparaat en de wand erachter.

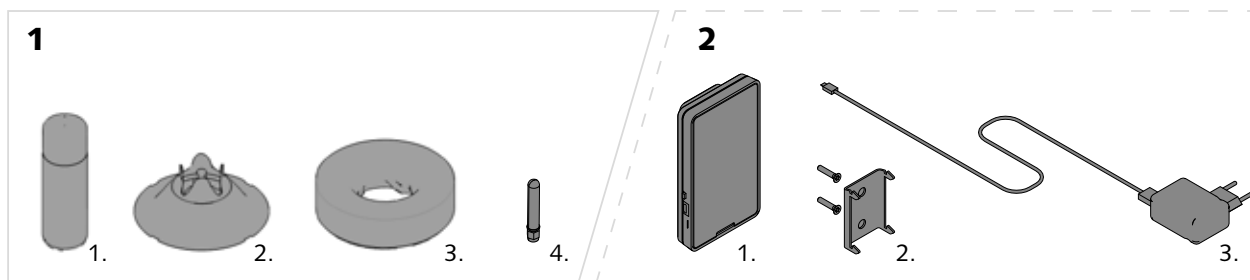
> Plaats de structuur van het apparaat correct door deze waterpas te plaatsen (dit zal een invloed hebben op de verschillende aansluitingen).



Opgelet!

De minimumhoogte tussen de vloer en de onderkant van het apparaat (poten maximaal geschroefd) moet worden gerespecteerd.

Controle van de inhoud van de verbrandingskamer



Bevindt zich in de verbrandingskamer:

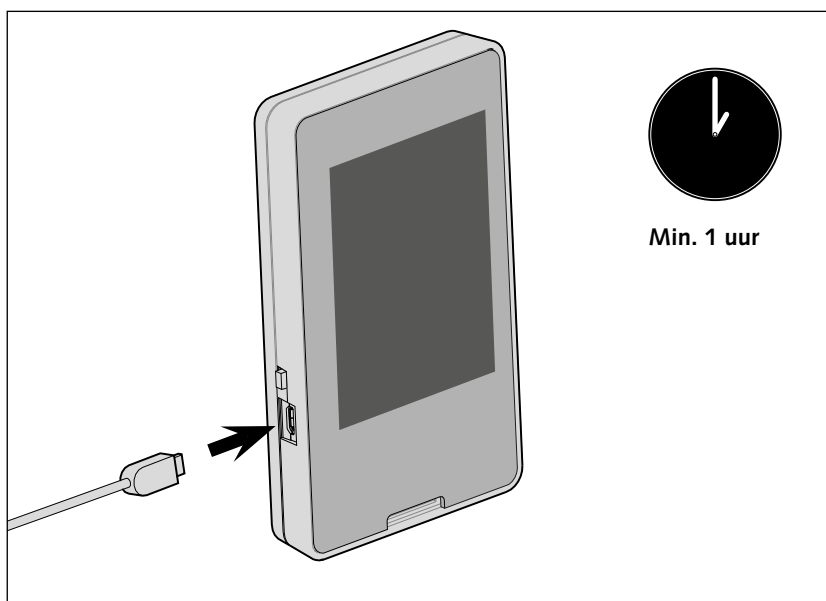
Een doos met:

- > een spuitbus met lak (1.1)
- > de vlamregelaar (1.2)
- > de vermiculietring (1.3)
- > Een opschroefbare antenne [figuur 1.4].
- > Instructies voor de installatie en het gebruik van de kachel.

Als u voor de afstandsbediening hebt gekozen, vindt u die ook hier:

- > de afstandsbediening (2.1)
- > de wandsteun en de afstandsbediening (2.2)
- > de oplader voor de afstandsbediening (2.3)

Starten met afstandsbediening (optioneel)

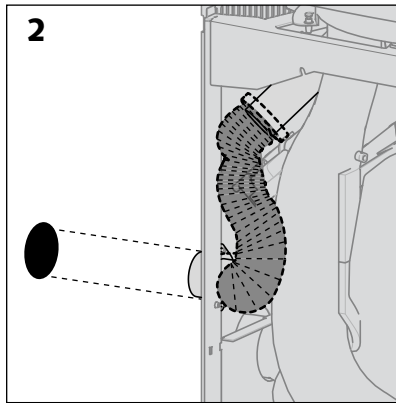
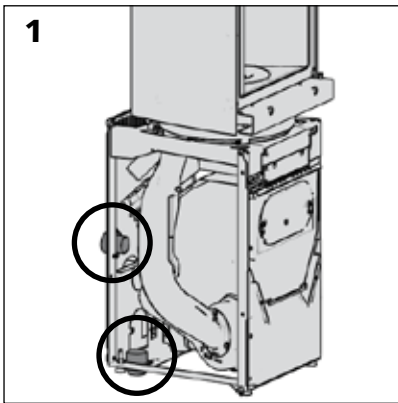


De afstandsbediening is ALLEEN als optie verkrijgbaar.

> Als u voor de optie van de afstandsbediening hebt gekozen, moet u rechtstreeks deze opladen met de meegeleverde kabel. ⚠ **De eerste lading moet minstens een uur duren!**

> De rest van de procedure voor het installeren van de afstandsbediening wordt later beschreven, wanneer het apparaat in gebruik wordt genomen.

Aansluiting op buitenlucht (optie)

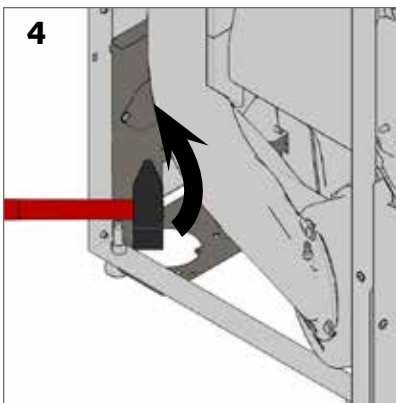
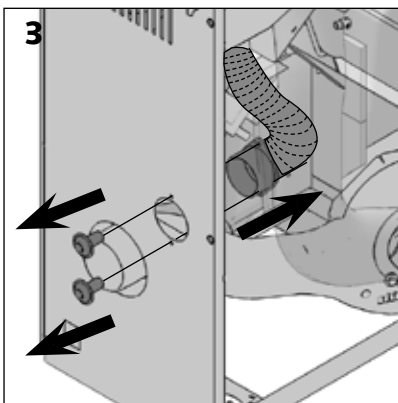


De diameter van het kanaal moet 60 mm bedragen. Het kan via de onderkant of via de vloer worden aangesloten [schema 1].

Het kanaal mag niet langer zijn dan 5 meter en niet meer dan 4 bochten tellen.

Bij de fabrieksinstellingen is de flens aan de achterkant van het apparaat gekoppeld [schema 2].

Om de luchtinlaat via de onderkant van de haard te plaatsen, dient u:

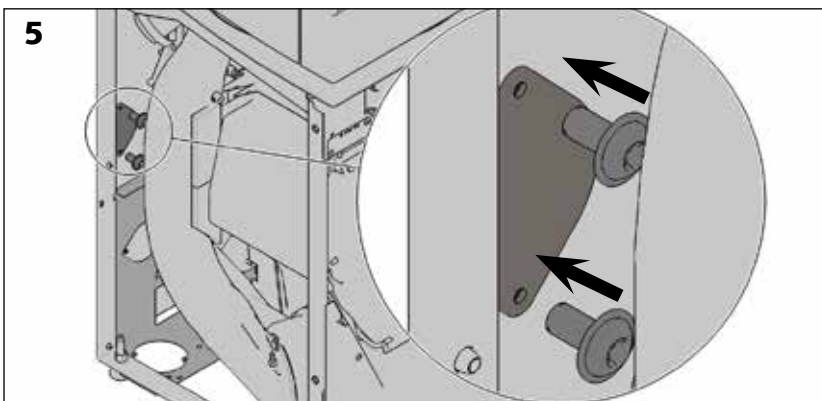


> schroef de flens los van de achterste staalplaat van het apparaat [schema 3]

> breek het voorgesneden deel in de onderste staalplaat [schema 4]

> gebruik het dusdanig verkregen stukje plaat om de opening in de achterbedekking te dichtten [schema 5]

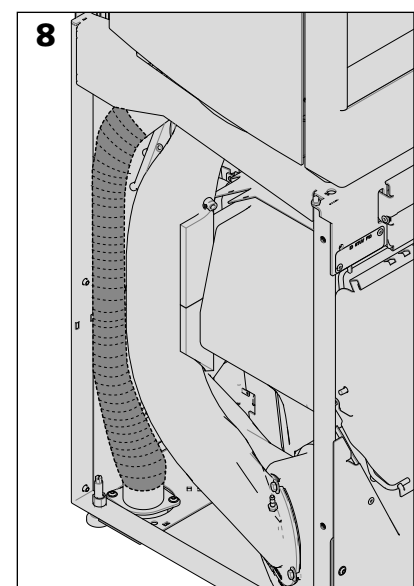
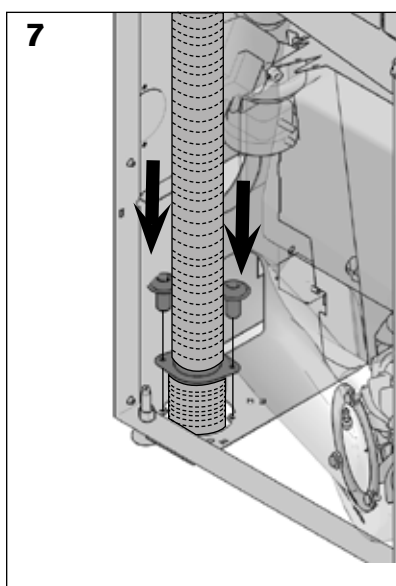
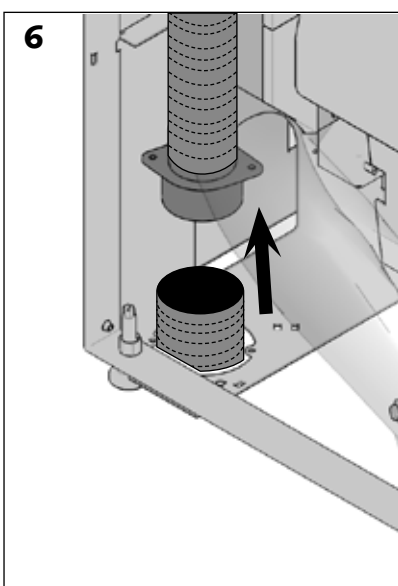
> aan de flexibele buis die de buitenlucht naar het apparaat voert te trekken [schema 6]



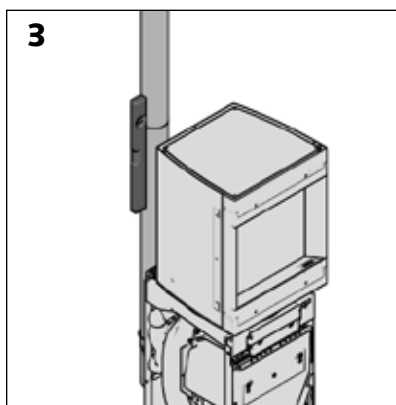
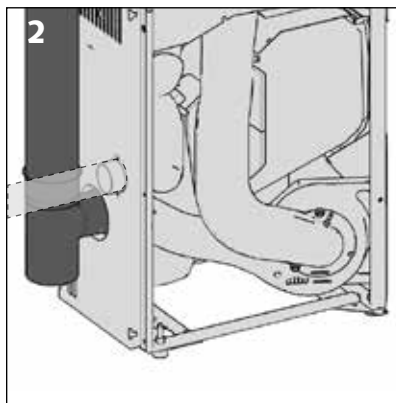
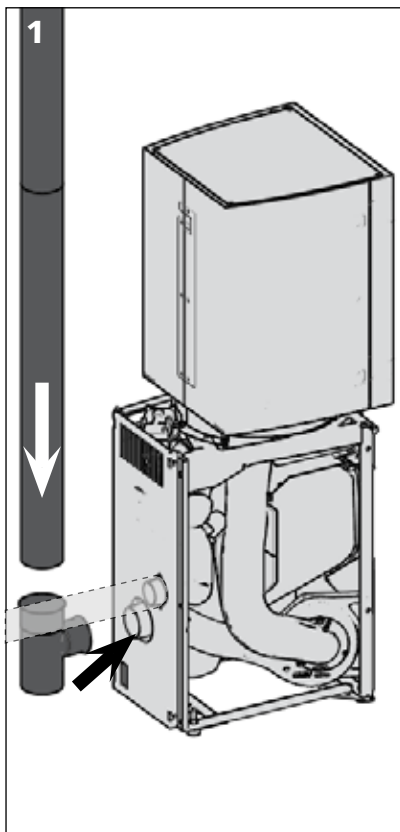
> de flexibele buis aan de flens te bevestigen

> de flens via de binnenkant van de haard aan het apparaat vast te schroeven [schema 7].

Als u uw haard niet op de buitenlucht aansluit, zorg dan voor een luchtinlaat met een doorsnede van meer dan 30 cm² in het vertrek waar de haard zich bevindt.



Aansluiting op het rookkanaal

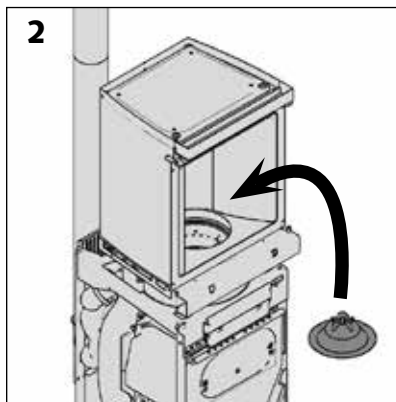
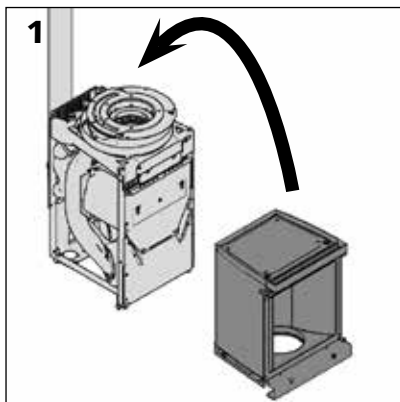


Het rookkanaal met een diameter van 80 mm wordt achteraan in het midden van het apparaat aangesloten.

We bevelen ten zeerste aan om een T-stuk van 90° met een roetbakje te plaatsen om eventuele condensaten gemakkelijk te kunnen opvangen en afvoeren.

Opgelet!
Vergeet niet een vrouwelijke verbinding te bestellen om de rookuitgang met diam. 80 mm te bestellen voor de aansluitleiding diam. 80 mm.

Uiteindelijke montage



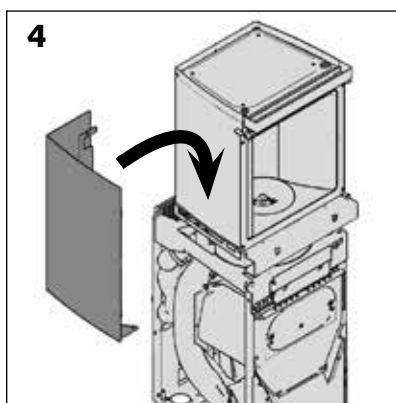
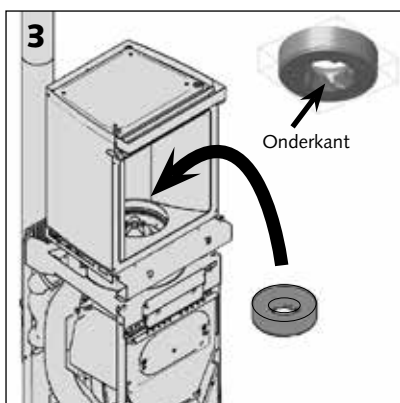
Als het bovengedeelte van het apparaat werd gedemonteerd:

- > Plaats de glazen kap weer op de voet van de Stûv P-10
- > Plaats de vlammenmodelleerder terug.
De gleuven van de modelleerder (buitenranden) moeten overeenstemmen met de pin van de brander.

> Plaats de vermiculietring terug.

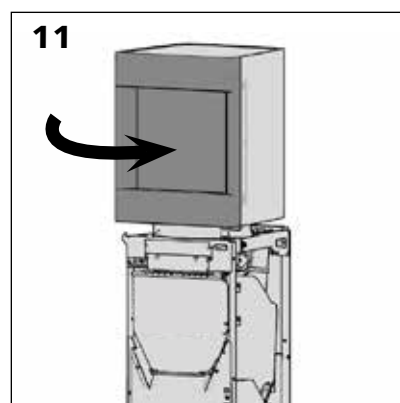
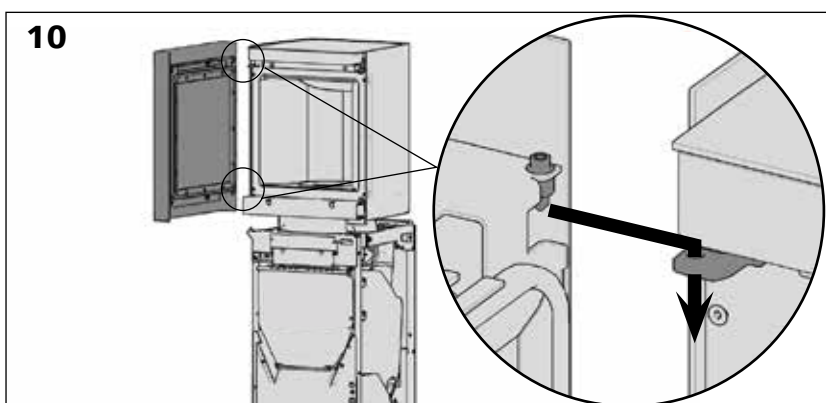
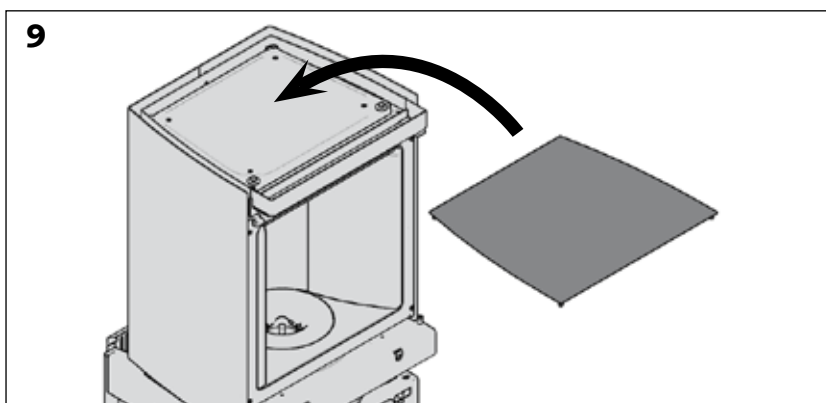
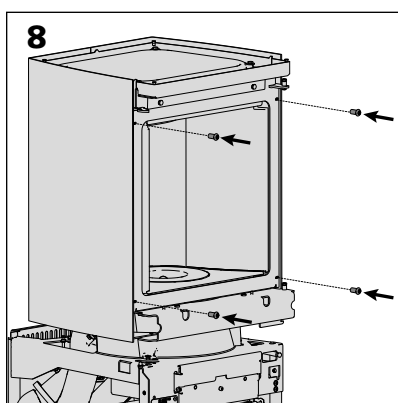
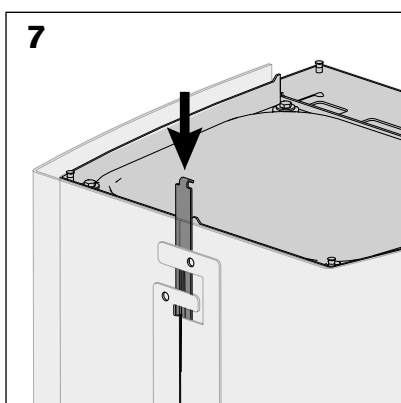
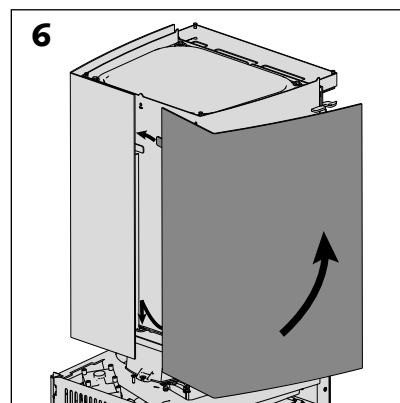
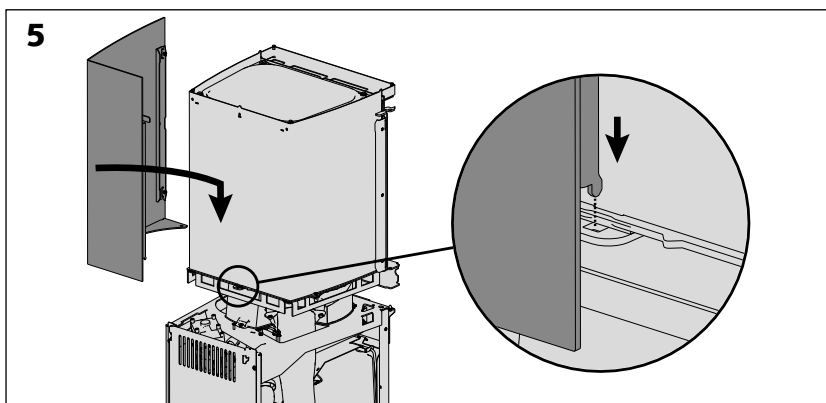
Opgelet!

De vermiculietring moet correct worden teruggeplaatst. De gegroefde kant is de onderkant van de ring [schema 3].

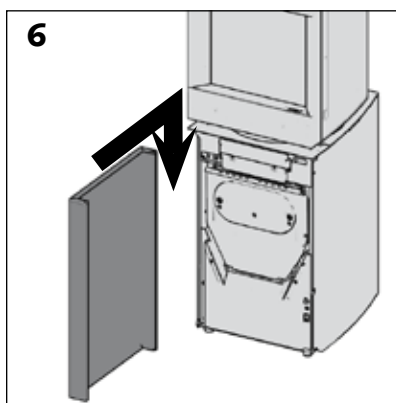
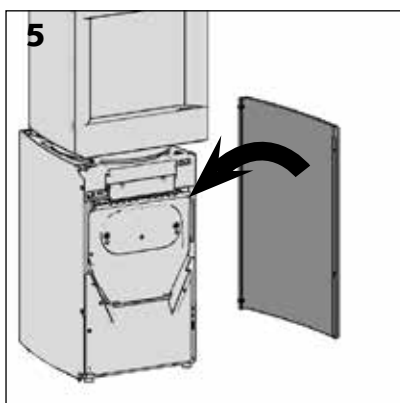
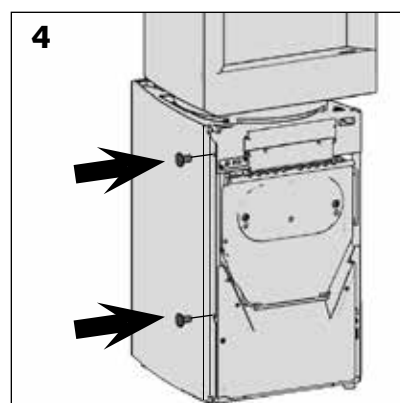
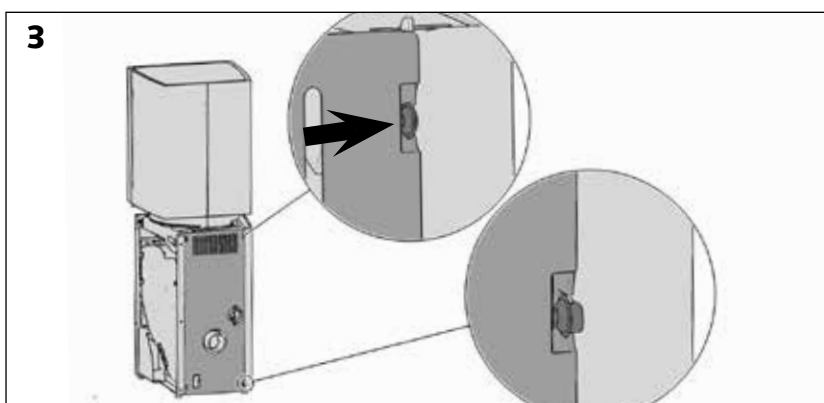
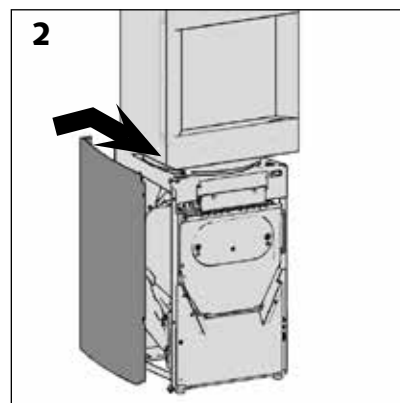
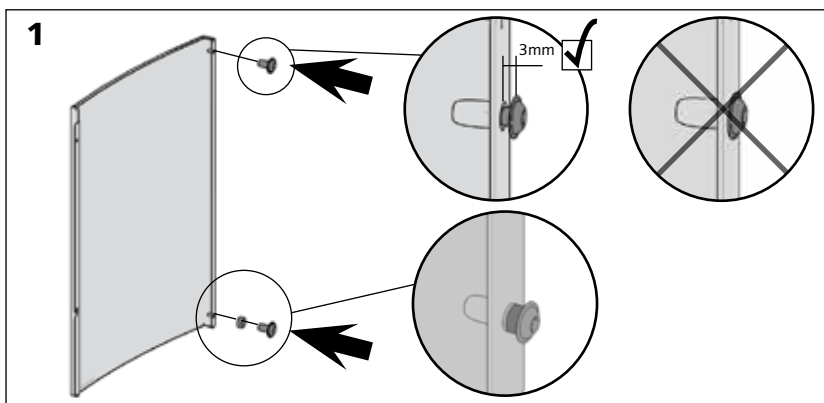


> Plaats de bedekkingen van de glazen kap terug.

> Plaats de deur van de verbrandingskamer.

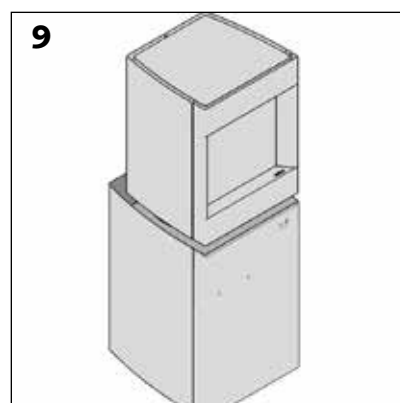
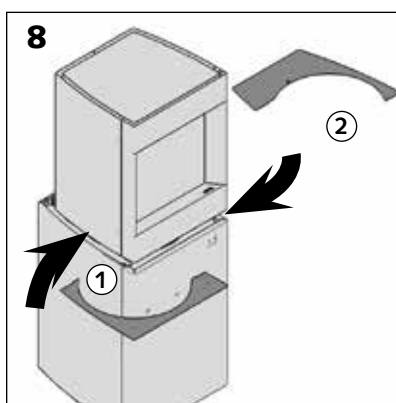
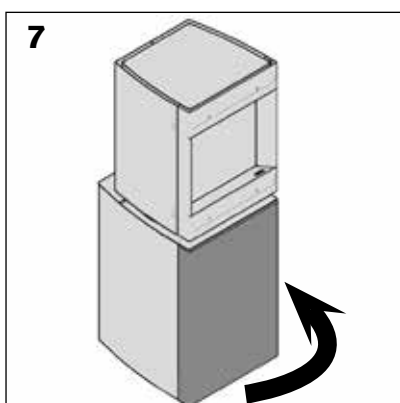


Eindmontage – plaatsing van de onderbedekking in de staalplaatversie

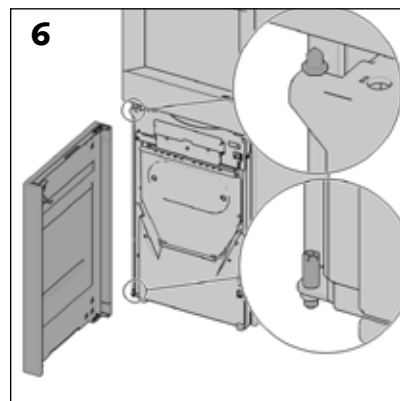
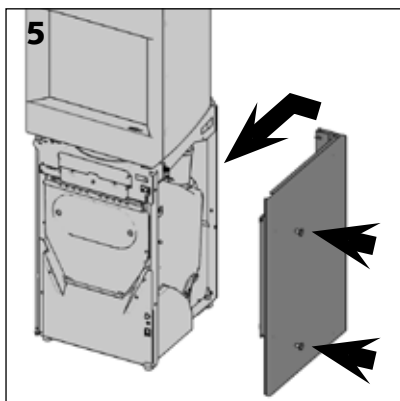
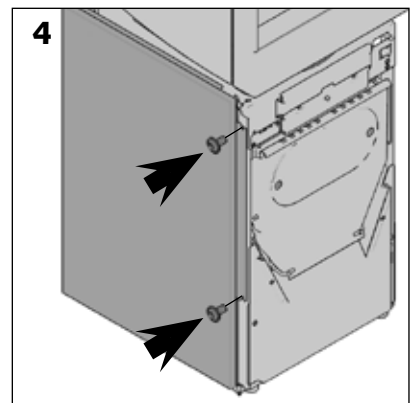
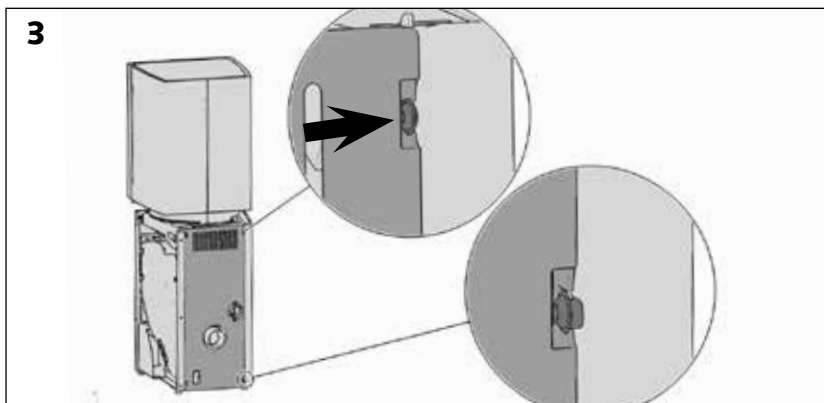
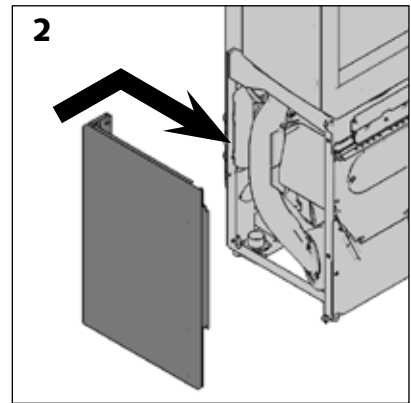
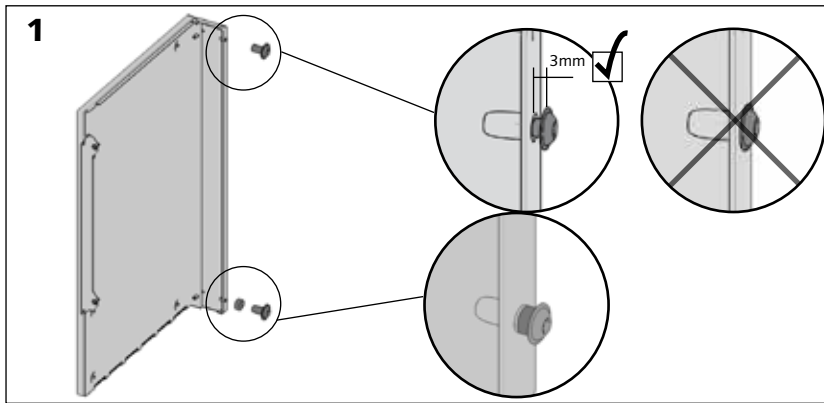


> De bevestigingsschroeven van de bekledingsplaten langs de zijkant moeten goed zijn aangespannen om geluidshinder door trillingen te vermijden [schema 3 en 4]

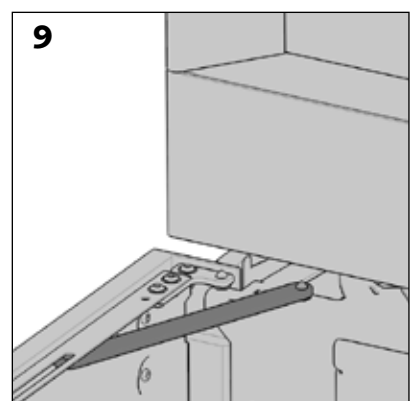
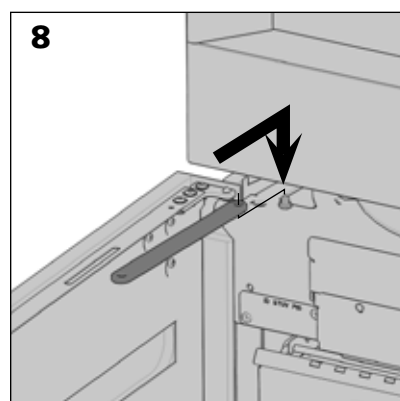
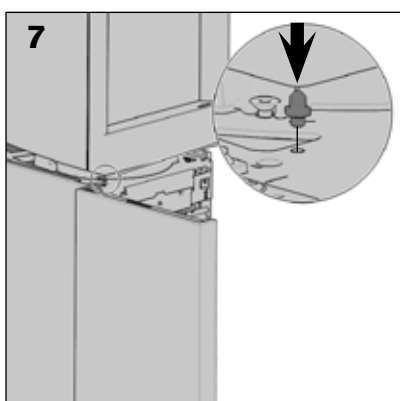
> Herhaal de handelingen 1 tot 4 voor de rechte bedekking [schema 5].



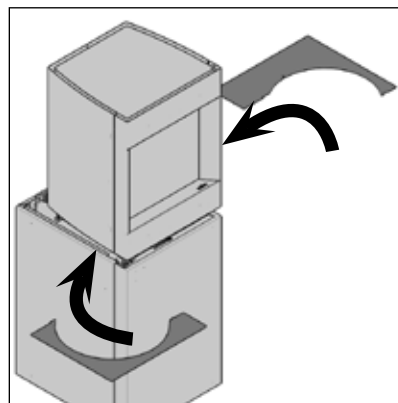
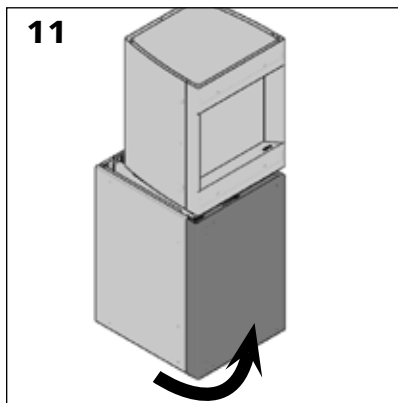
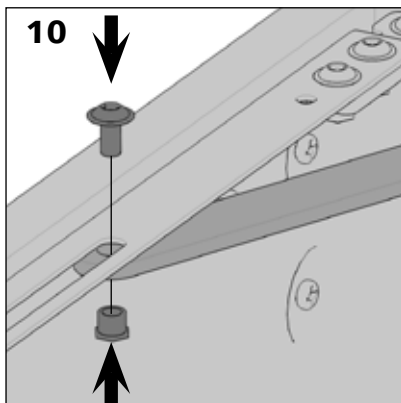
Eindmontage – plaatsing van de onderbedekking in de houtversie



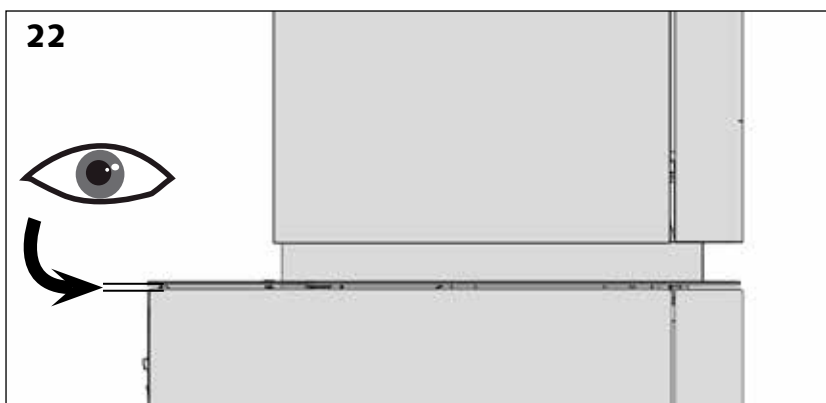
> Herhaal de handelingen 1 tot 4 voor de rechte bedekking [schema 5].



Eindmontage – plaatsing van de onderbedekking in de houtversie



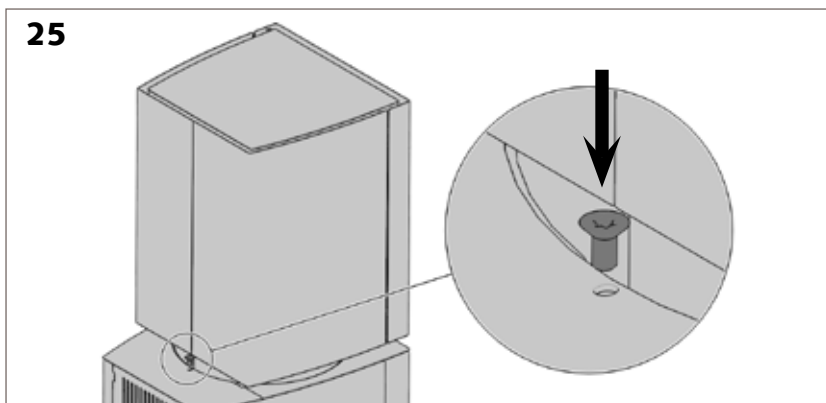
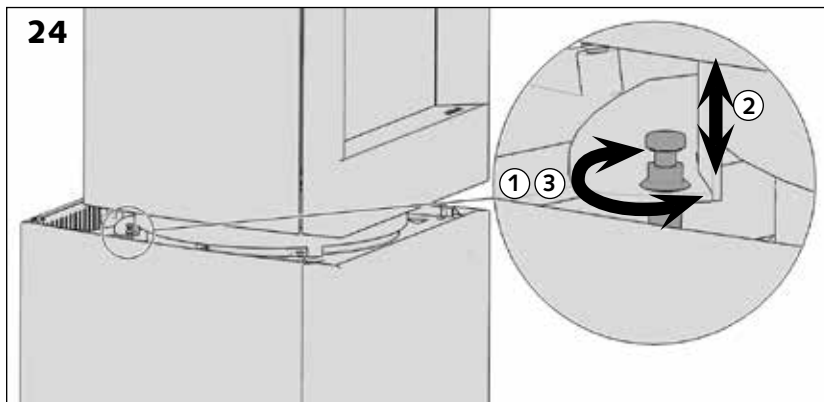
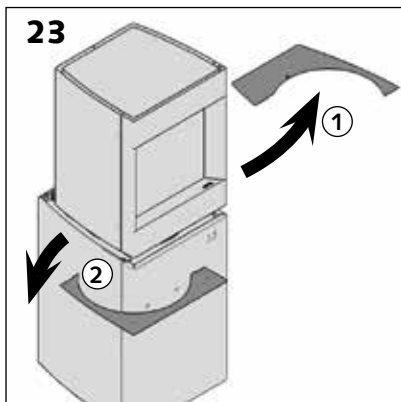
Eindmontage – afstelling van de mantels



Controleer nadat u de platen op de voet van het apparaat hebt geplaatst of deze overeenstemmen met de onderbedekkingen [schema 22].

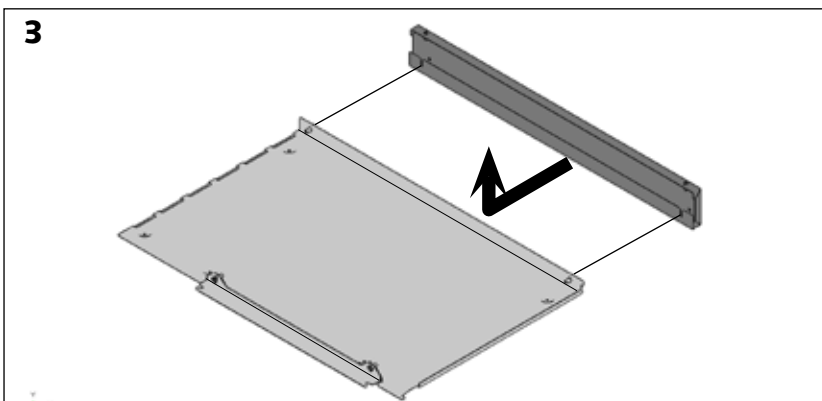
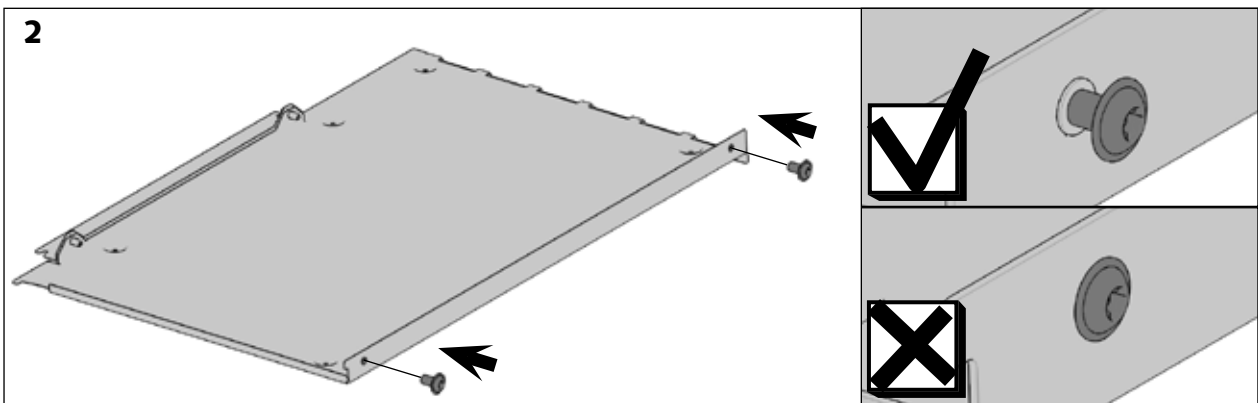
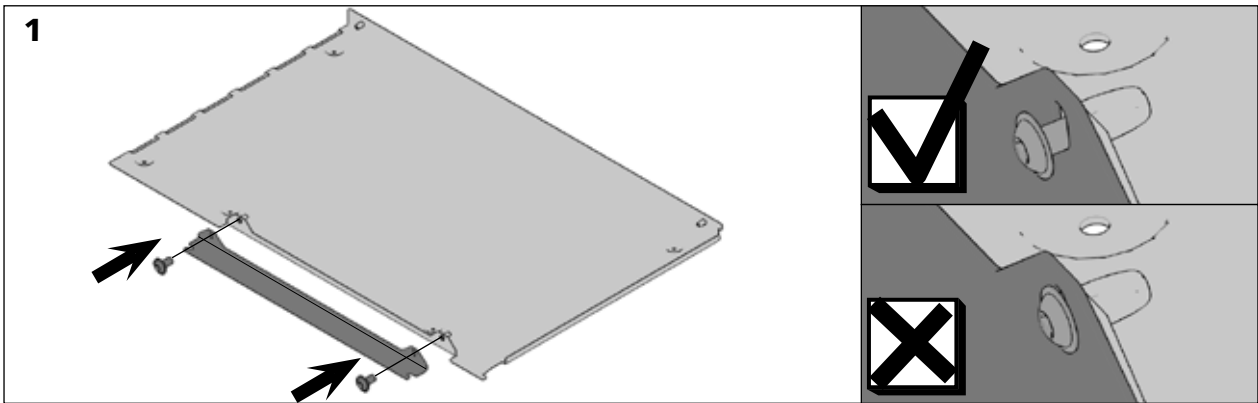
Als deze moeten worden afgesteld:

- > Verwijder de platen en zoek de regelschroef [schema 23 & 24].
- > Draai de borgschroef los en breng de regelschroef omhoog of omlaag [schema 24, puntjes 1 en 2].



> Draai de borgschroef weer vast om de afstelling van de plaat te behouden [schema 24 puntje 3].

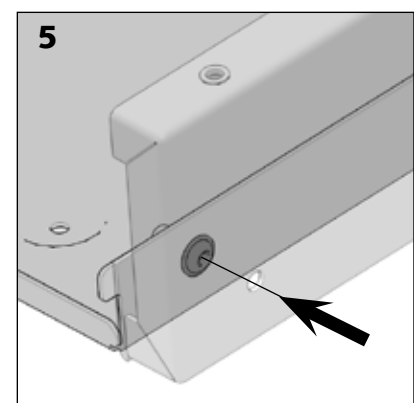
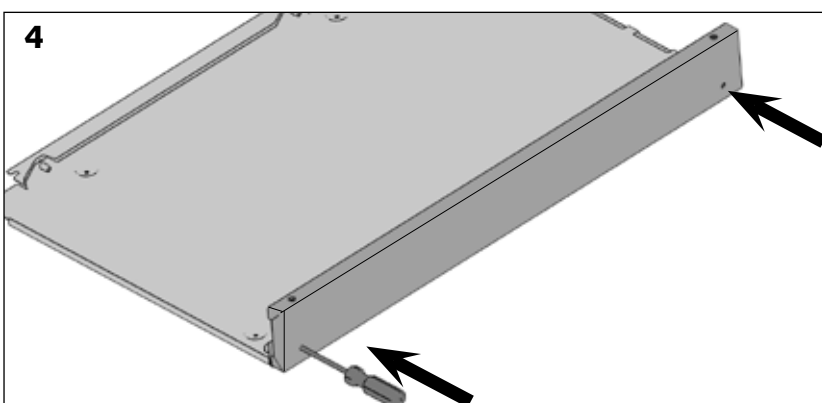
Zodra de bedekkingen juist zijn afgesteld, bevestigt u ze met een torxschroef M5X10.

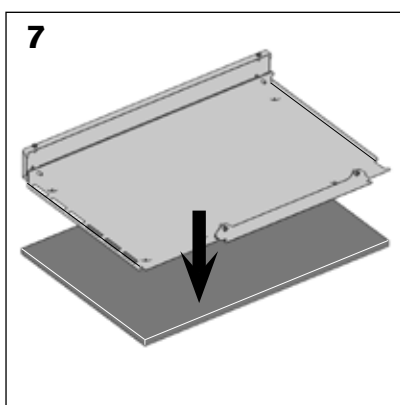
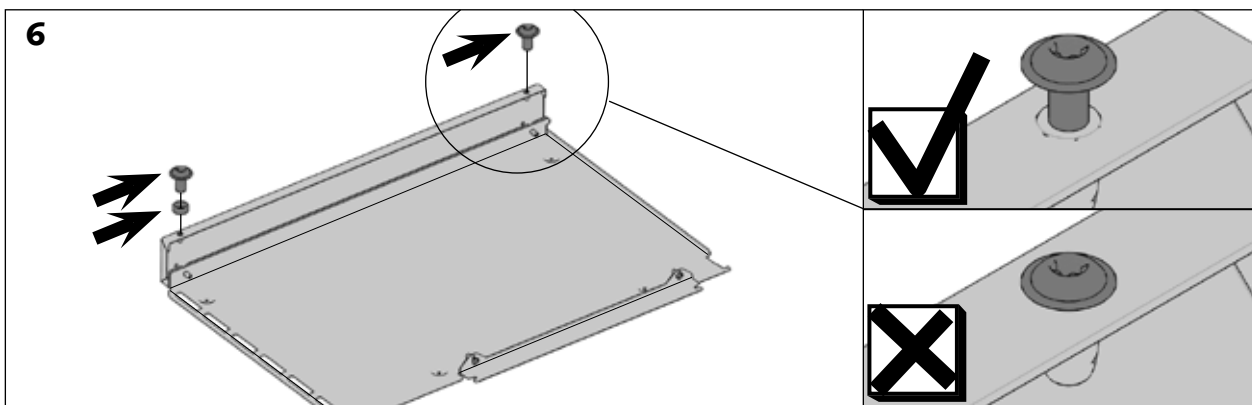


Vastzetten van hoekbeslag voor het afstellen zonder de schroeven aan te draaien [Tekening 1].

Voormonteren van de schroeven van de andere kant van het plaatstaal zonder deze volledig vast te zetten [tekening 2].

Het verticale achterprofiel plaatsen [tekening 3] en de schroeven vastzetten in de insnijdingen die hiertoe voorzien zijn [tekeningen 4 & 5].

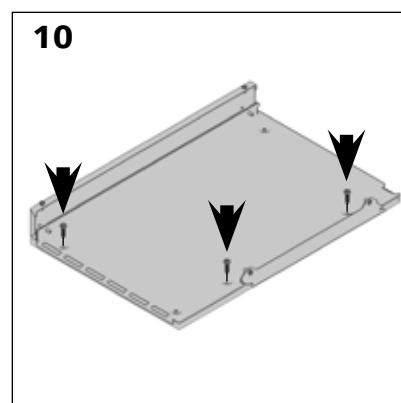
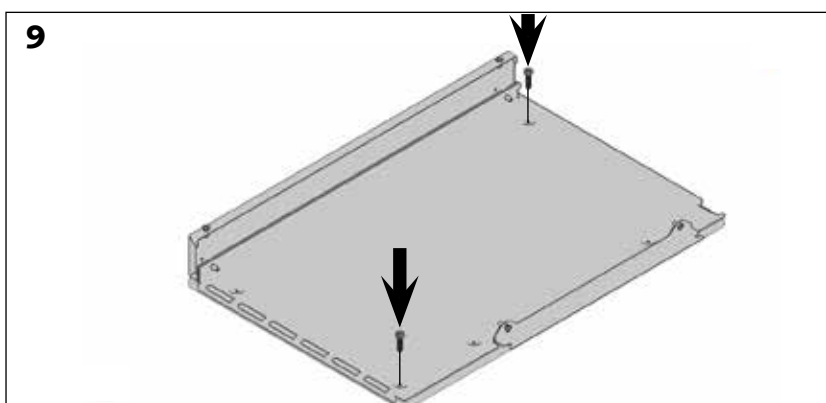
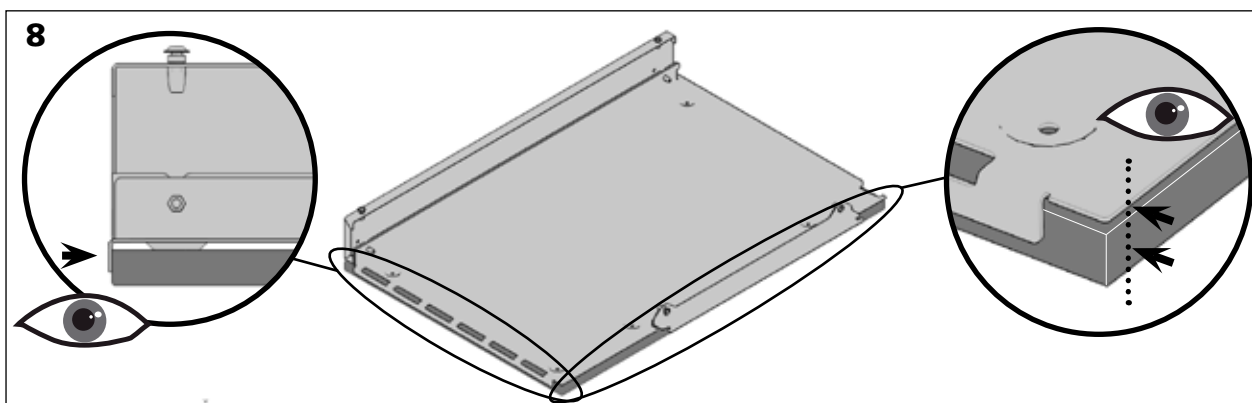


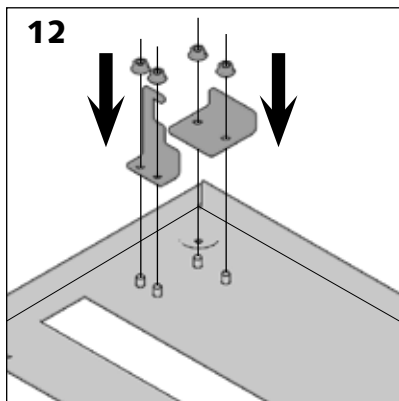
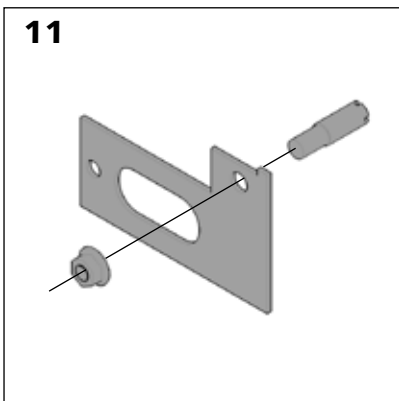


Plaatsen van de schroeven op het verticale achterprofiel. Een schroef en een verbindingstuk onderaan plaatsen en enkel de schroef in het deel erboven [schema 6].

Het plaatstaal op het afwerkingspaneel plaatsen [schema 7]. De gegroefde plooi dient te steunen tegen de rand van het paneel en de zijkant van het plaatstaal dient op één lijn te liggen met de rand van het paneel [schema 8].

Het plaatstaal en het paneel bevestigen met behulp van houten schroeven [tekeningen 9 & 10].



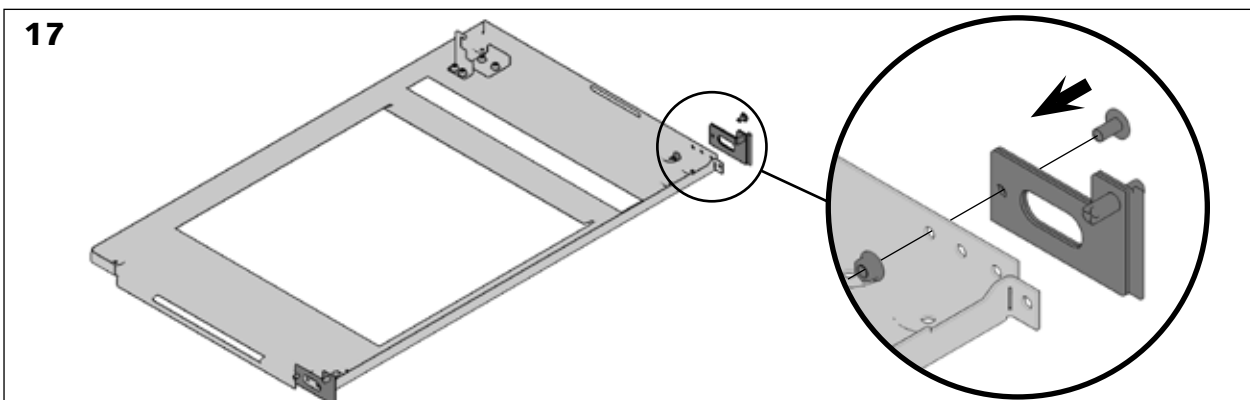
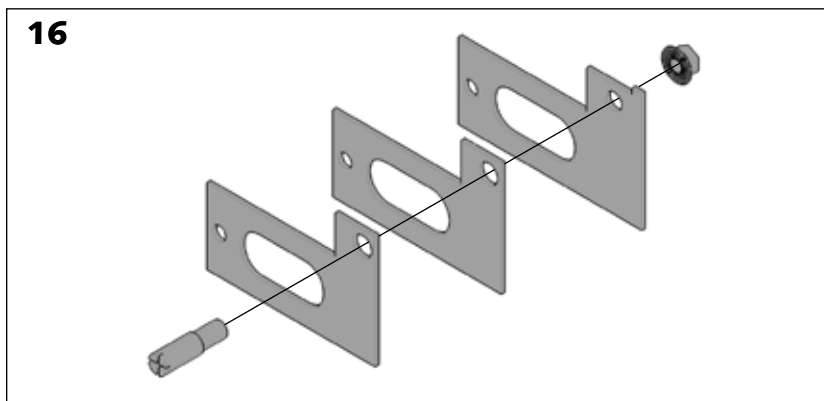
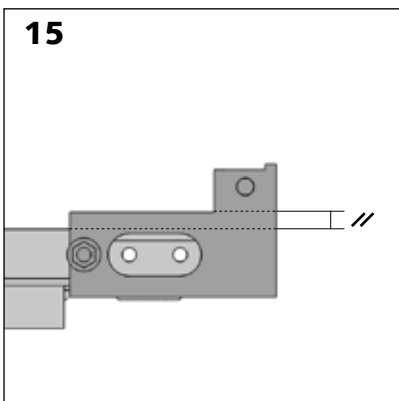
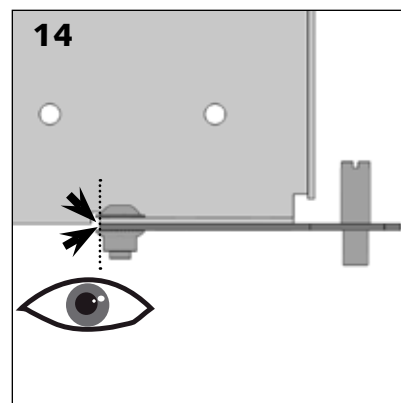
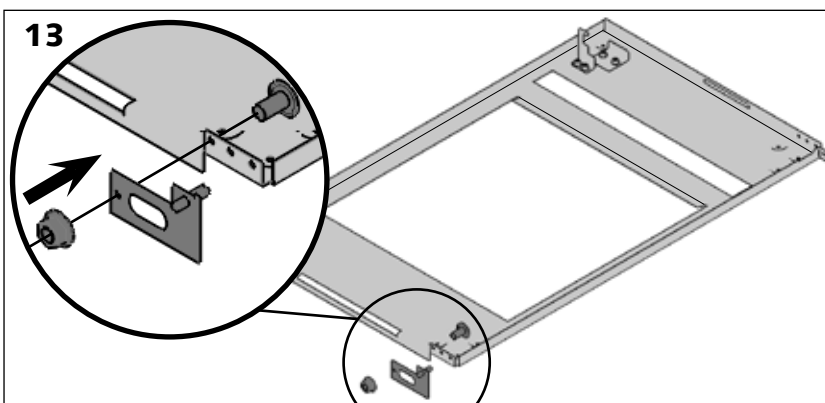


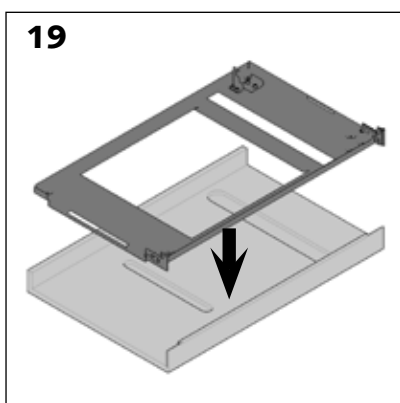
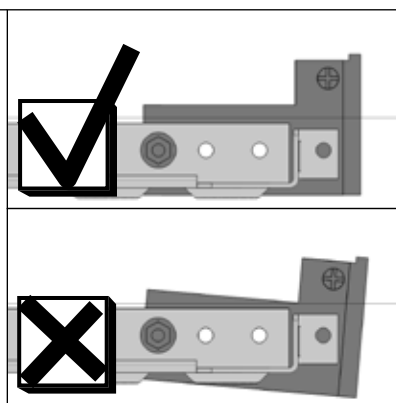
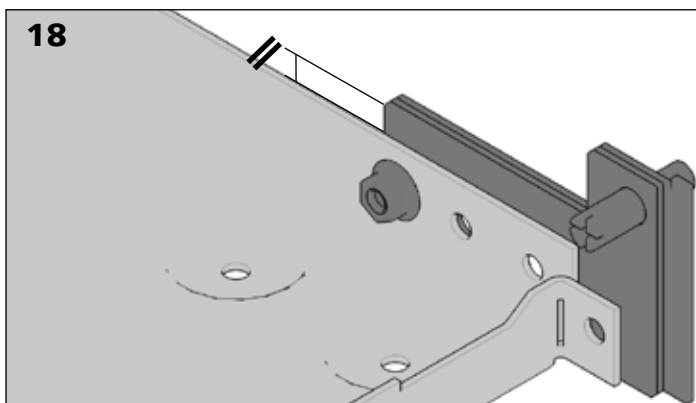
De stuitnok op de mal monteren [tekening 11].

De poten bevestigen voor de vergrendeling van de deur [tekening 12].

De mallen op het plaatstaal plaatsen dat vastgezet wordt op het deurpaneel [tekeningen 13 & 17].

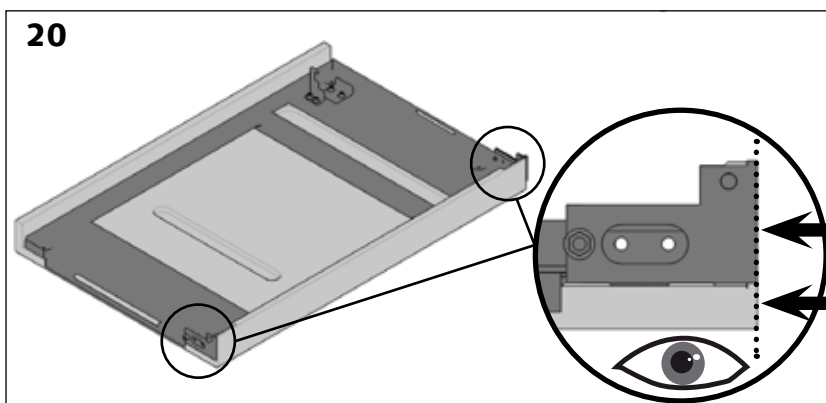
De rand van de mal op één lijn brengen met de plooi in het plaatstaal [tekening 14].





Let erop dat de malen goed parallel liggen met de plooi van het plaatstaal [tekeningen 15 & 18].

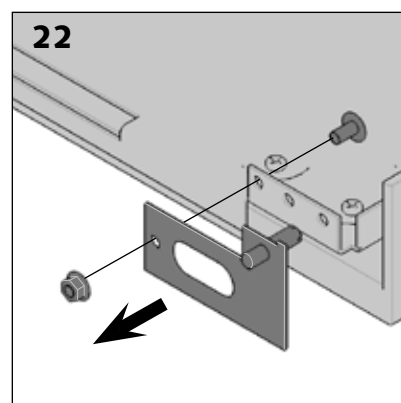
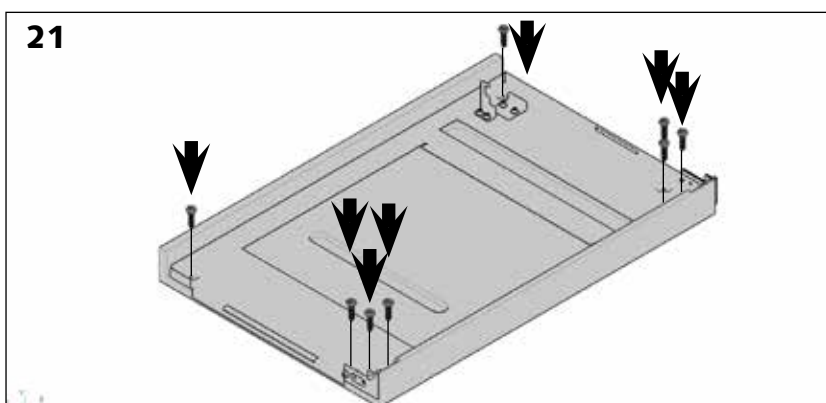
Het plaatstaal op het deurpaneel plaatsen [tekening 19].

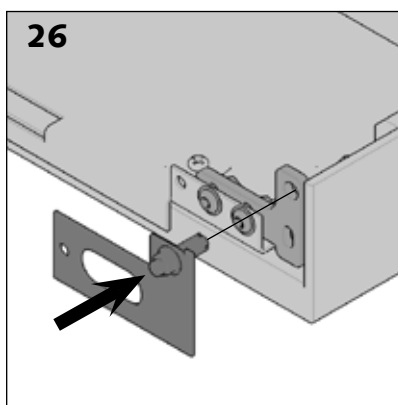
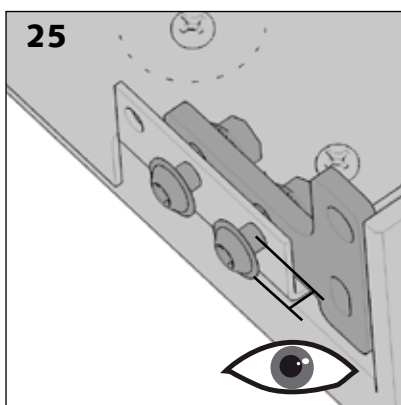
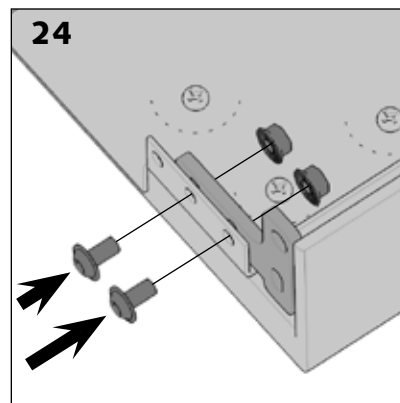
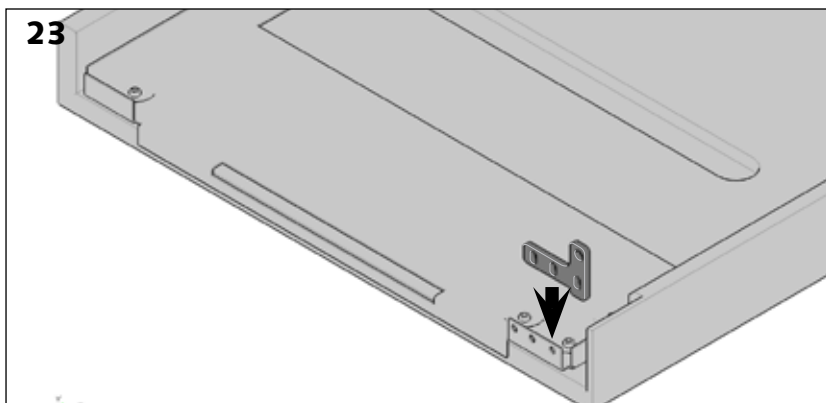


De rand van de mal op één lijn brengen met de buitenrand van het paneel [tekening 20].

Het plaatstaal op het paneel bevestigen met behulp van houtschroeven [tekeningen 21].

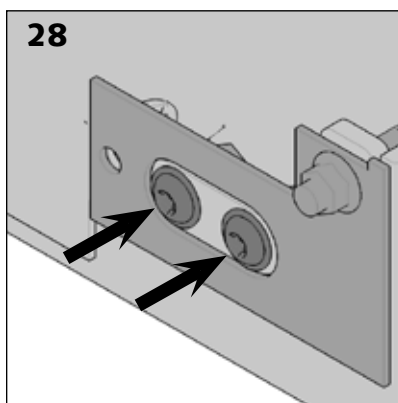
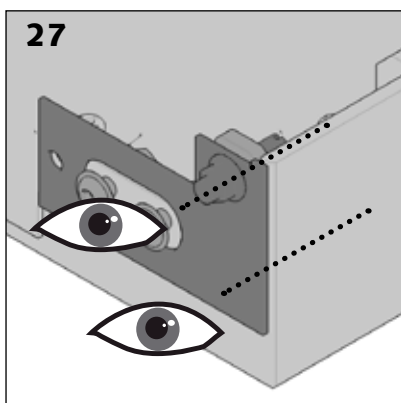
De plaatsingsmal losschroeven [tekening 22].





Het onderdeel plaatsen dat dienst zal doen als steun voor de as van de deur [tekening 23]. De schroeven plaatsen maar niet vastdraaien om de positie van het onderdeel te kunnen regelen [tekeningen 24 & 25].

De mal vervangen [tekening 26].

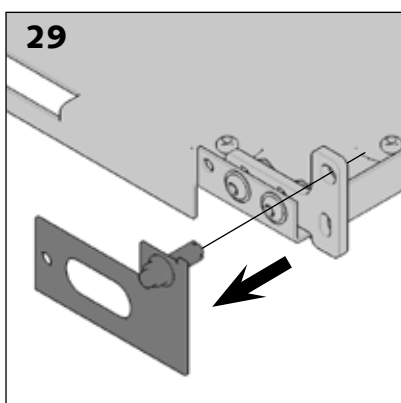


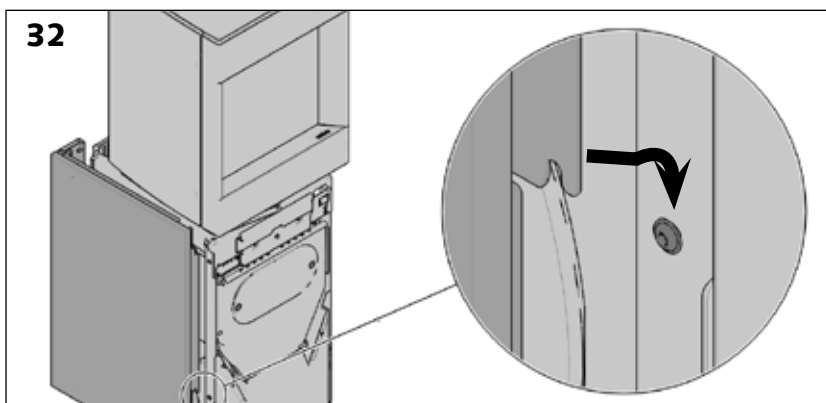
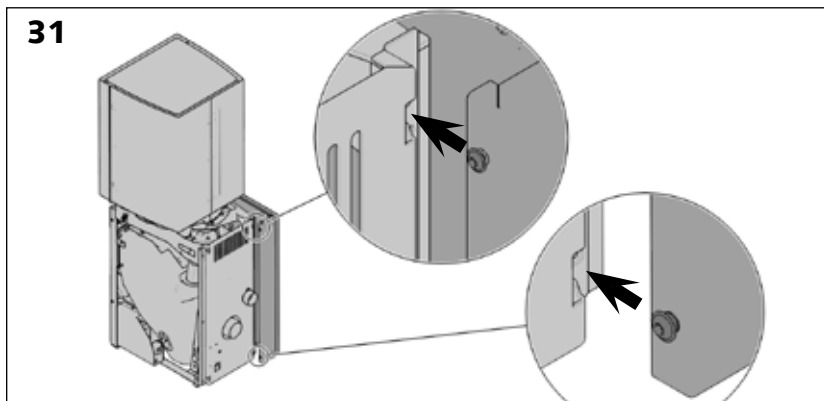
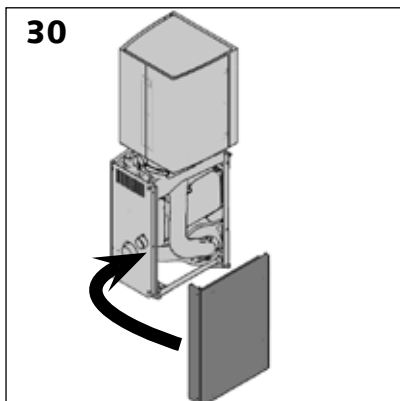
De mal zodanig plaatsen dat deze op één lijn licht met de bovenkant en de zijkant van het paneel [tekening 27].

De schroeven aandraaien [tekening 28].

> De mal verwijderen [tekening 29].

> De werkwijze herhalen voor de bovenkant.



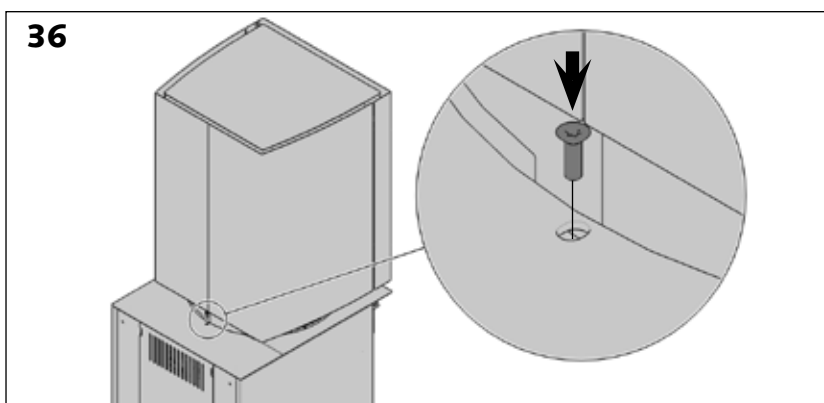
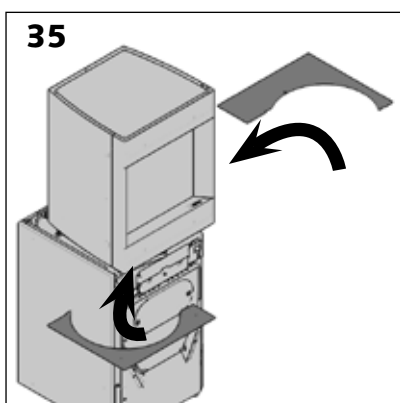
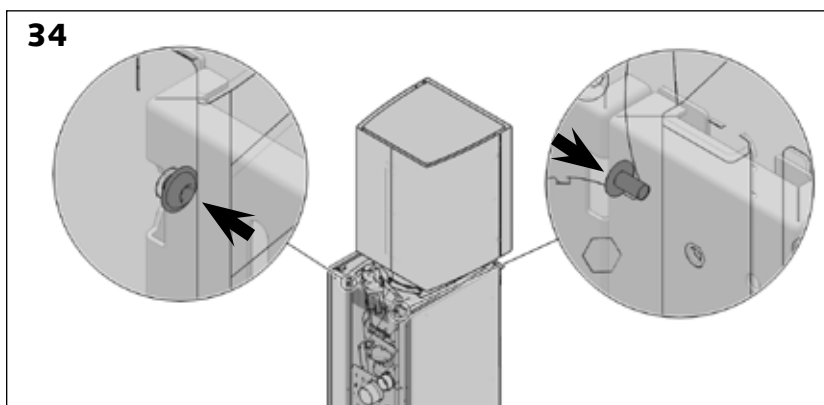
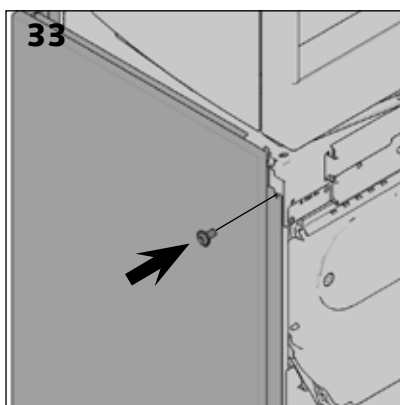


> De zijwanden plaatsen door ze naar achter te laten schuiven [tekening 30]. De schroefkoppen in de hiertoe voorziene gaten schuiven [tekening 31].

Het lage deel vooraan van de wand tegen de schroef drukken [tekening 32].

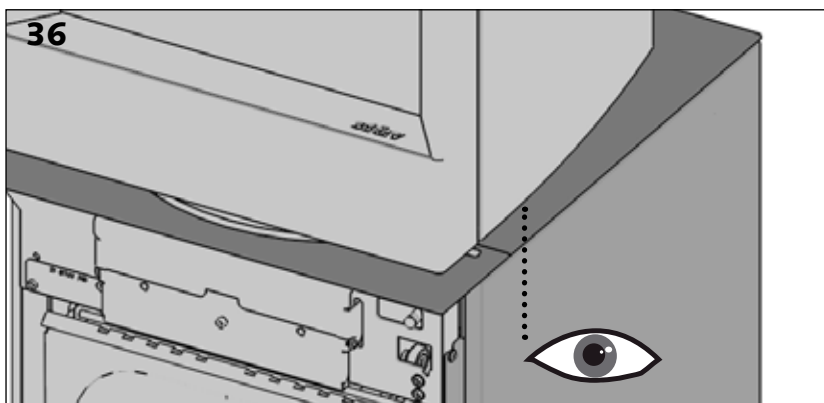
De bovenste schroef vastzetten [tekening 33] en de onderste schroef vastzetten.

De werkwijze herhalen voor de tweede zijkant.



De 2 bovenste schroeven aan de achterkant van de wanden vastzetten [tekening 34].

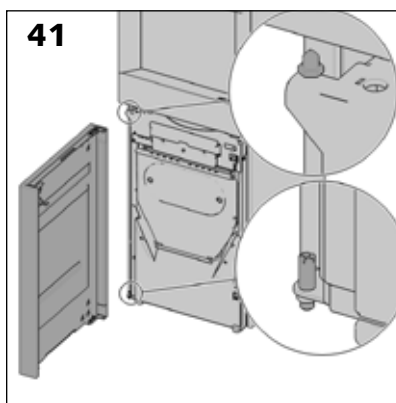
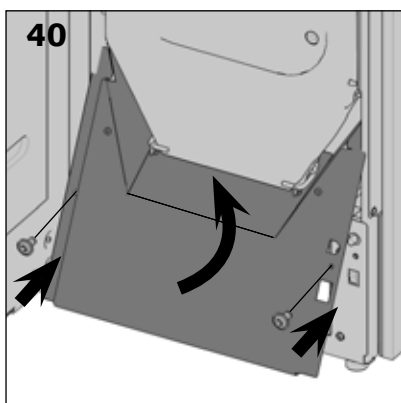
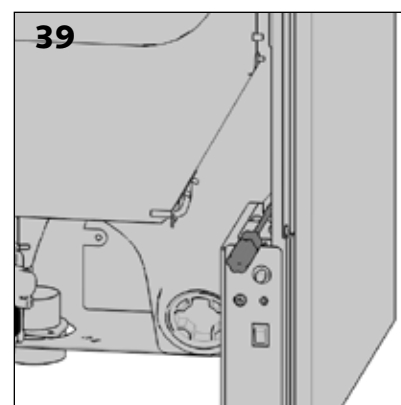
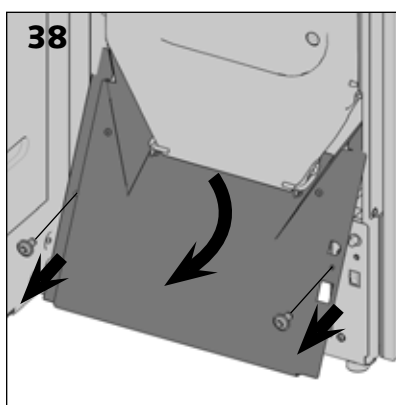
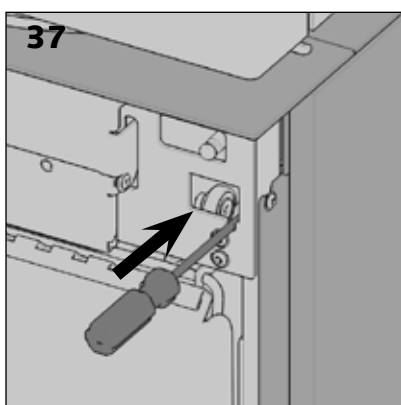
De tabletten op het toestel plaatsen door te beginnen met de voorzijde [tekeningen 35 & 36].



Het zijpaneel op één lijn brengen met de zijkant van de tablet [tekening 36].

De positie van het paneel vastzetten door de schroeven in het hoekbeslag voor de regeling vast te zetten [tekeningen 37 en 39]. Om dit te doen de dekplaat vooraan optillen [tekening 38].

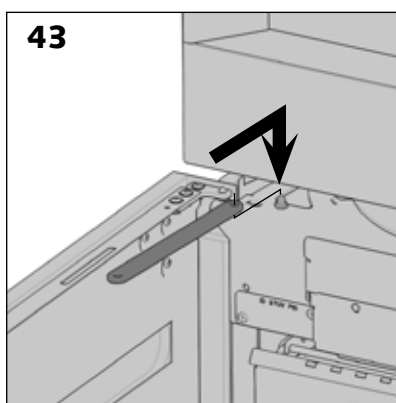
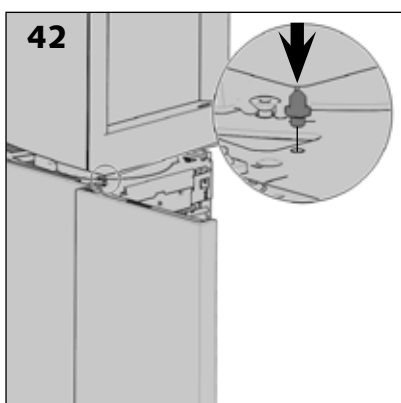
> De mal opnieuw monteren [tekening 40].

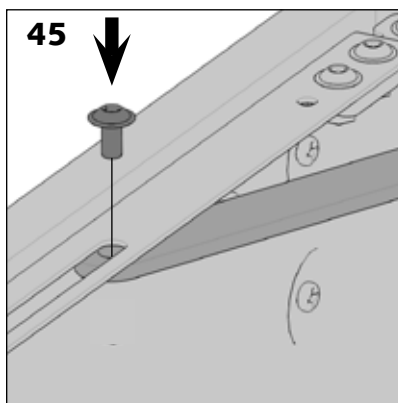
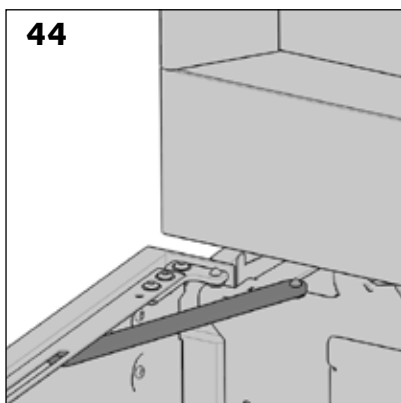


De deur op zijn hengsels plaatsen [tekening 41].

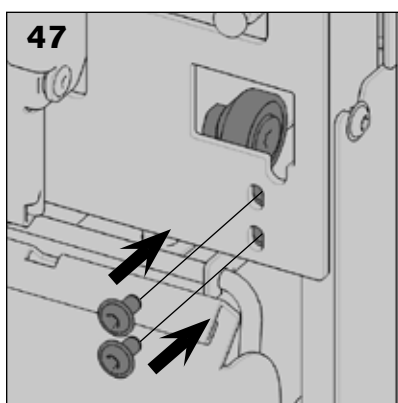
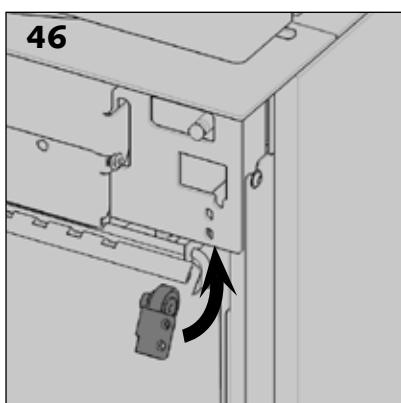
De as voor de sluitpasser van de deur op de structuur van het toestel plaatsen [tekening 42].

De passer op de as plaatsen [tekening 43].



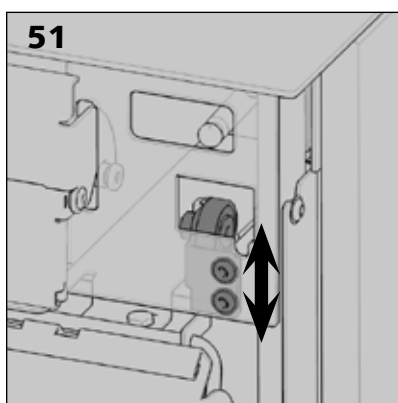
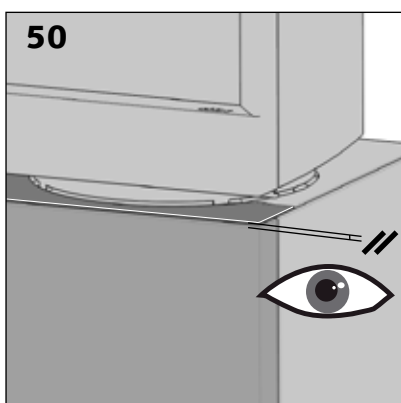
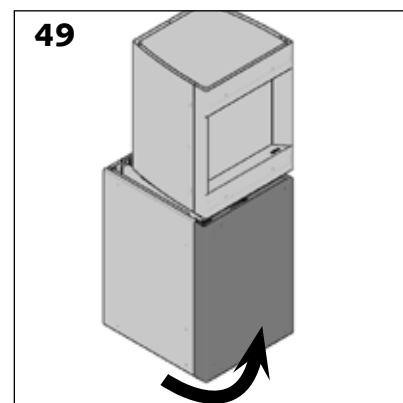
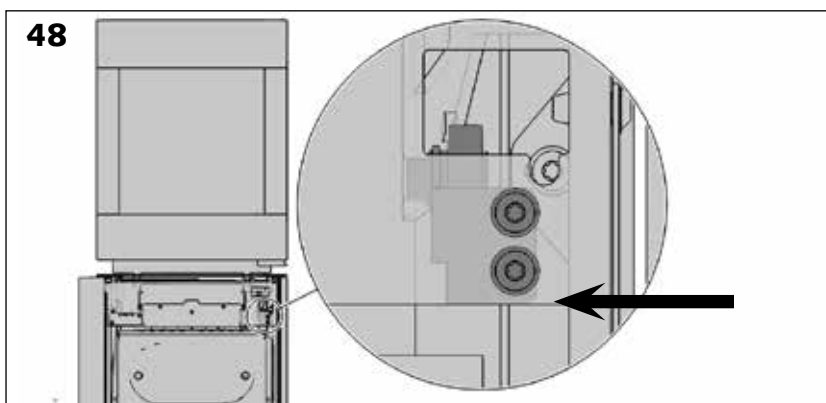


De passer en de deur koppelen met behulp van een schroef [tekeningen 44 & 45].



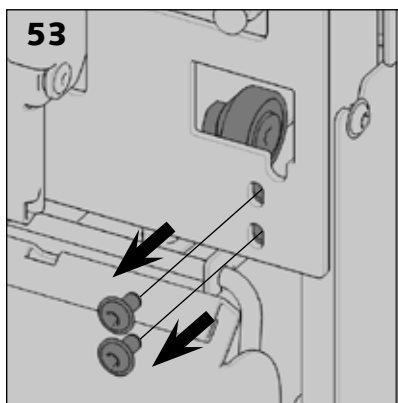
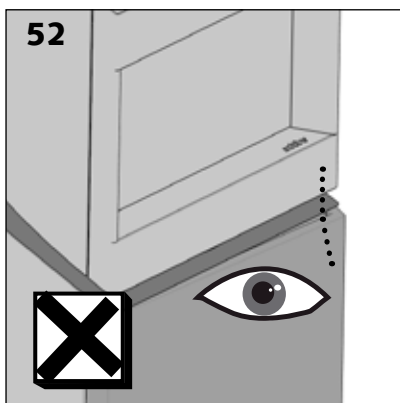
De lagersteun langs onder plaatsen en bevestigen met behulp van twee schroeven [tekeningen 46 & 47].

In de standaardpositie van de steunlager is het lage deel van de bevestigingsplaat zichtbaar onderaan de structuurplaat [tekening 48].



Wanneer de verdiepte voeg niet gelijk is tussen de tablet en de bovenkant van de deur is het mogelijk speling te hebben op de positie in de hoogte van de steunlager [tekening 50 & 51].

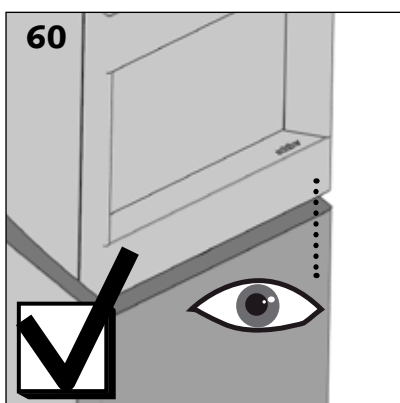
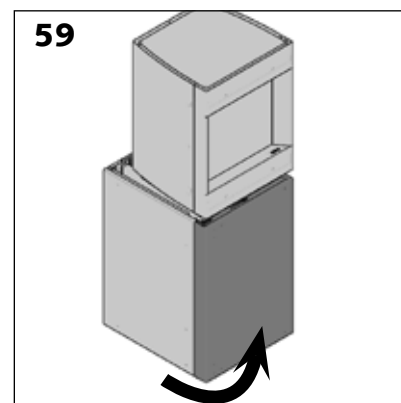
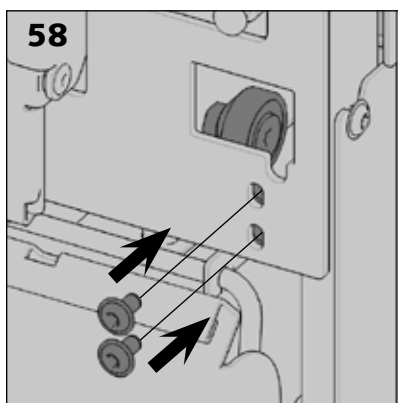
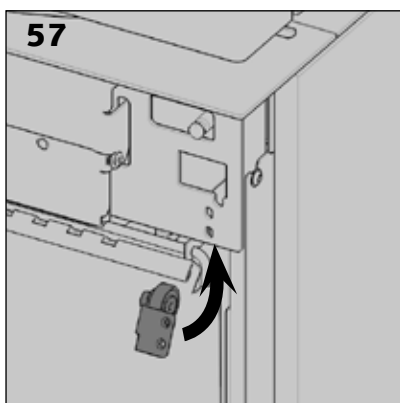
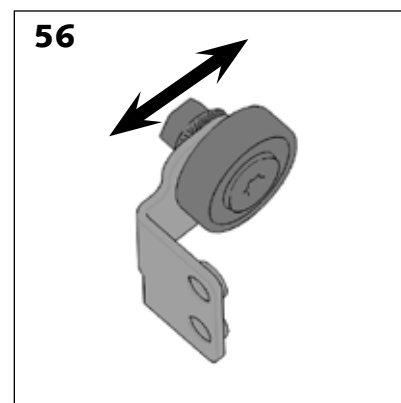
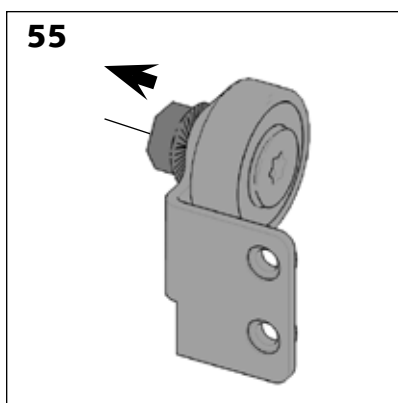
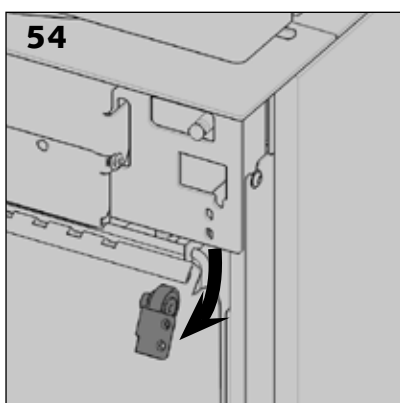
Eindmontage - Montage van de sierbekleding (vervolg)



Wanneer de tablet en de deur aan de voorzijde niet op één lijn liggen [tekening 52], is het mogelijk speling te hebben op de positie in de diepte van de steunlager.

De lager eruit halen [tekening 53 & 54].

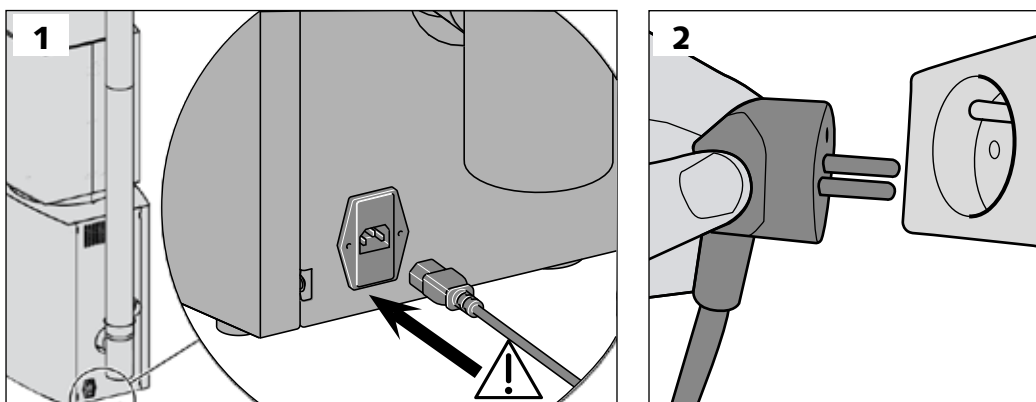
De lager losschroeven en de positie ervan wijzigen alvorens de lager aan te draaien [tekeningen 55 & 56].




> De steunlager opnieuw op het toestel monteren [tekeningen 57 & 58].

INGEBRUIKSTELLING

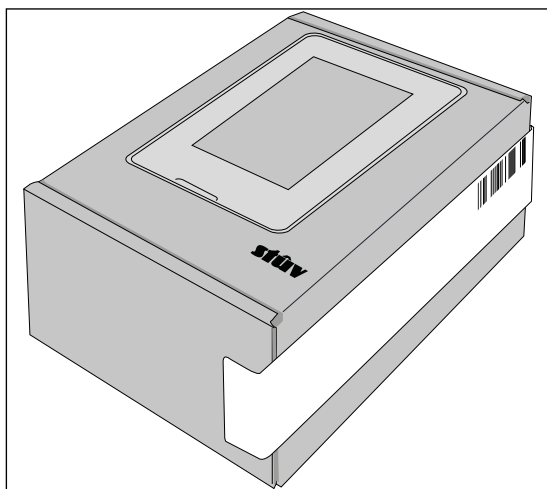
De Stûv P-10 inschakelen



> Sluit de Stûv P-10 aan.




> Controleer of deze helemaal tot het einde zijn vastgedraaid. 

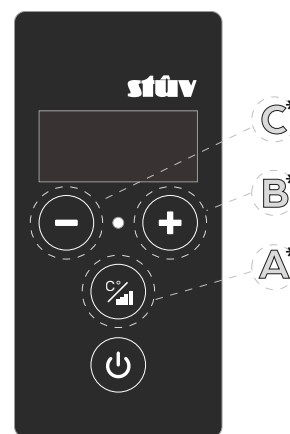
Aansluiting en koppeling van de afstandsbediening (optioneel)



Raadpleeg de «**Quick start guide: afstandsbediening**» die bij de afstandsbediening is geleverd. Deze gids leidt u door de verschillende fasen van het koppelen van uw apparaat.

Functies van de knoppen P10.3 door de duur van het drukken

Knoppen	Duur van het drukken	Functie	Verwachte status
A 	8 sec (lang drukken)	Activeren/deactiveren van de configuratiemodus	Het scherm van het vereenvoudigd controlescherm knippert
In configuratiemodus (het scherm van de DCS knippert)			
B 	2 sec (kort drukken)	Schakelen tussen werking via Wi-Fi en draadgebonden (Ethernet)	De lichtdiode geeft de status van het netwerk weer (Zie statustabel van de diode hieronder)
	8 sec (lang drukken)	Schakelen tussen werking via Wi-Fi en toegangspunt (terug te vinden als Wi-Fi-module, mogelijkheid verbinding te maken)	De lichtdiode knippert oranje
C 	2 sec (kort drukken)	Openen van een venster om te verbinden met de afstandsbediening 1 minuut	De lichtdiode knippert paars
	8 sec (lang drukken)	Herstarten van de verbinding met de afstandsbediening + openen van een venster voor het verbinden (1 minuut)	



Simplified Control Display (SCD)

Aanduiden van de status van uw verbinding via de lichtdiode van de SCD

Kleur	Status	Betekenis	Resoluties
Groen	Vast	Verbonden met het Wi-Fi-thuisnetwerk	/
	Knipperend	Geconfigureerd Wi-Fi-thuisnetwerk Geen toegang tot het netwerk	De configuratie met het thuisnetwerk opnieuw starten door de parameters* te controleren
Blauw	Vast	Verbonden met het draadgebonden thuisnetwerk (Ethernet)	/
	Knipperend	Geconfigureerd draadgebonden thuisnetwerk. Geen toegang tot het netwerk	Controleer de juiste aansluiting van de Ethernetkabel met de router*
Oranje	Knipperend	Wi-Fi van het toestel in modus toegangspunt	/
Paars	Knipperend	Verbindingsscherm met de open afstandsbediening (1 minuut)	/
Rood	Vast	Algemene systeemfout van de communicatiekaart	Wanneer het toestel uitgezet is, loskoppelen en vervolgens na 15 seconden opnieuw aansluiten
	Knipperend	Verbindingsfout tussen de communicatiekaart en de controlekaart van het toestel	De juiste verbinding van de communicatiekabel tussen de 2 kaarten van het toestel* controleren
Uitgeschakeld		Niet-gevoede communicatiekaart of softwarefout	Controleer de voeding van het toestel Controleer de voeding van de communicatiekaart De juiste verbindingkabel tussen de communicatiekaart en de controlekaart controleren

* Gelieve de procedure voor in het netwerk plaatsen op de volgende pagina te raadplegen.

Waarom uw P10.3 met Wi-Fi verbinden?

De verbinding van uw toestel met het netwerk is niet beperkt tot de controle vanop afstand maar maakt het ook mogelijk om de **onderhoudsdienst vanop afstand van Stûv**, de **diagnoses over de status van uw toestel** en de **automatische software-updates te activeren**.

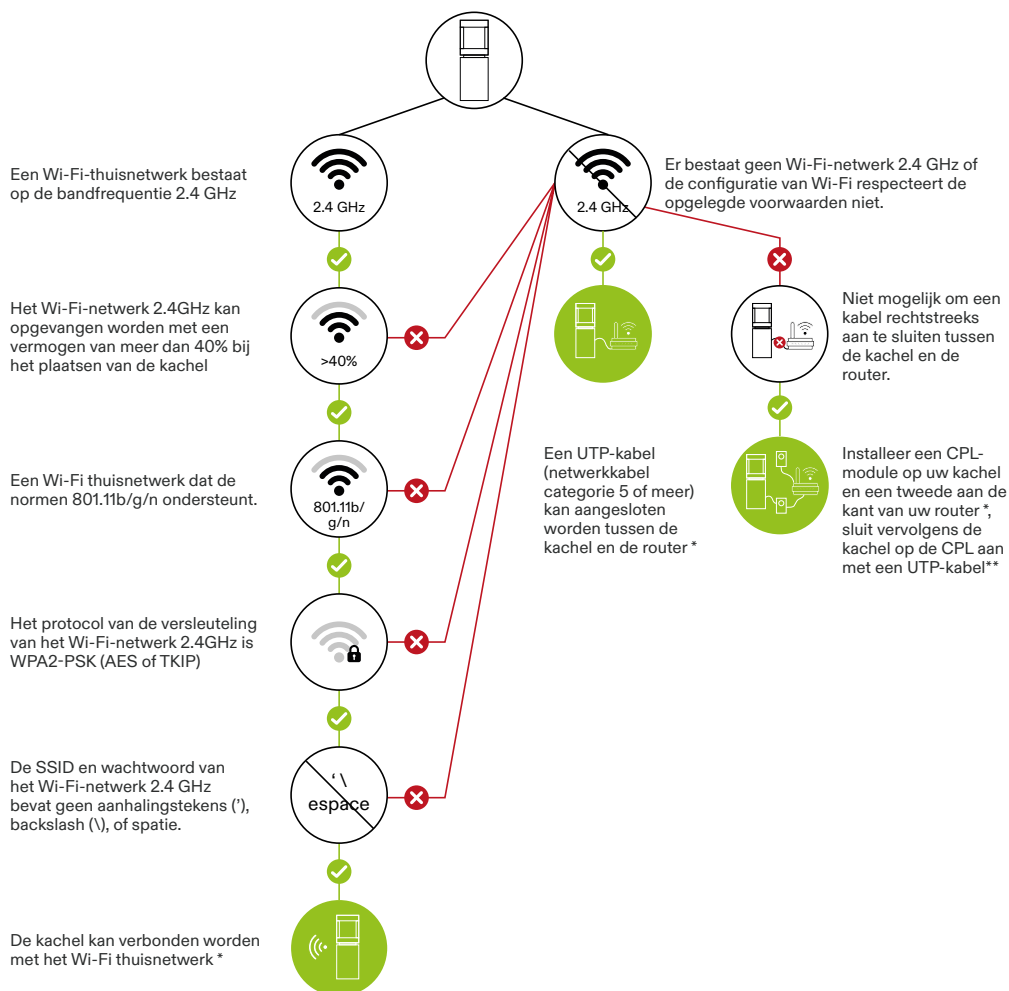
U kan de communicatiemodule op 2 manieren installeren: de Wi-Fi-verbinding en de draadgebonden verbinding via het gebruik van een Ethernetkabel op de router (eventueel via CPL-modules die het mogelijk maken gegevens via een elektrisch draadgebonden netwerk door te sturen).

Deze keuze kan gebeuren door een PC te voorzien en een applicatie van het type **Netspot Free Edition** (Windows of Mac), **Vistumbler** (Windows) of **Wi-FilnoView** (Windows) te downloaden. Deze applicaties maken het mogelijk snel een evaluatie van de kenmerken van het Wi-Fi-thuisnetwerk te evalueren.

⚠ In alle gevallen moet de router van het thuisnetwerk aan volgende voorwaarden voldoen:

- > Het toekennen van IP-adressen op het netwerk moet automatisch beheerd worden door DHCP.
- > Poorten 1883 en 443 moeten naar buiten toe opengezet worden.

De handleiding voor het aansluiten van het apparaat op het thuisnetwerk is direct geïntegreerd in de applicatie. Eens geïnstalleerd op uw smartphone, leidt het u door de stappen om uw apparaat aan te sluiten. Raadpleeg het volgende punt om de applicatie te installeren.



*In alle gevallen moet de router van het thuisnetwerk aan volgende voorwaarden voldoen:
 - Het toekennen van IP-adressen op het netwerk moet automatisch beheerd worden door DHCP
 - Poorten 1883 en 443 moeten naar buiten toe opengezet worden

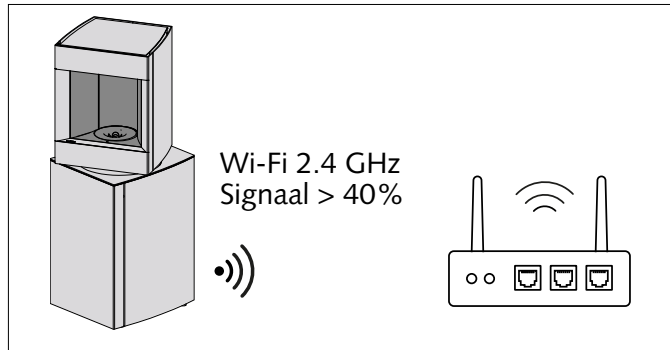
** Kabel van categorie 5 of meer

Optie 1: Wi-Fi-aansluiting



De voorwaarden die gerespecteerd dienen te worden om de Stûv P10.3 aan te sluiten op het Wi-Fi-thuisnetwerk zijn:

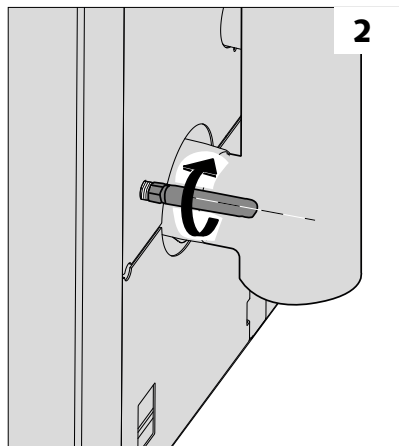
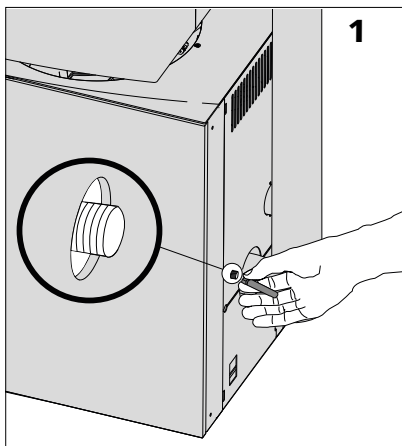
1. **Een Wi-Fi-thuisnetwerk op de bandfrequentie 2.4 GHz** (de bandfrequentie 5GHz wordt niet ondersteund);
2. **Een configuratie van het voorkeurnetwerk met de bandbreedte van 20 MHz** (de bandbreedte van 40MHz wordt ook ondersteund maar is minder stabiel)



3. **Een vol kanaal.** De communicatiekaart dekt de 14 beschikbare Wi-Fi-kanalen. Een omgeving die belast wordt met teveel Wi-Fi-netwerken kan voor verbindingsproblemen zorgen (instabiliteit, storingen, enz.). **⚠️ Configureer uw router** opdat deze een weinig belast kanaal gebruikt.
4. **Een Wi-Fi thuisnetwerk dat de normen 801.11b/g/n ondersteunt.**
5. **Verschillende SSID (= namen van het netwerk) op de band 2.4 GHz en die van 5 GHz.**
⚠️ Bepaalde Wi-Fi-thuisnetwerken gebruiken een technologie die slechts één SSID uitstuurt (naam van het Wi-Fi-netwerk) voor de netwerken 2.4 GHz en 5 GHz. Deze technologie zorgt regelmatig voor problemen en laat de verbinding met P20-S met het thuisnetwerk niet altijd toe. We raden in dit geval ten eerste af een SSID te configureren voor het netwerk dat uitzendt over de band van 2.4 GHz en een andere SSID voor diegene die op de band van 5 Ghz uitzendt;
⚠️ De SSID kan zichtbaar zijn of verborgen worden;
6. **Een versleutelingsprotocol van het Wi-Fi-netwerk was ofwel WPA2-PSK (AES of TKIP), ofwel gemengd WPA/WPA2.** De WPA-Entreprise wordt niet ondersteund;
7. **Een Wi-Fi-signaalsterkte van minimum 40%** van daar waar het toestel zich bevindt.
8. Ni le SSID (nom du réseau Wi-Fi), ni le mot de passe ne peuvent contenir le caractère quote (') ni le backslash (\). Les autres caractères spéciaux tels que « #!&\$!?,.,/:{}()*\$[] » sont supportés.

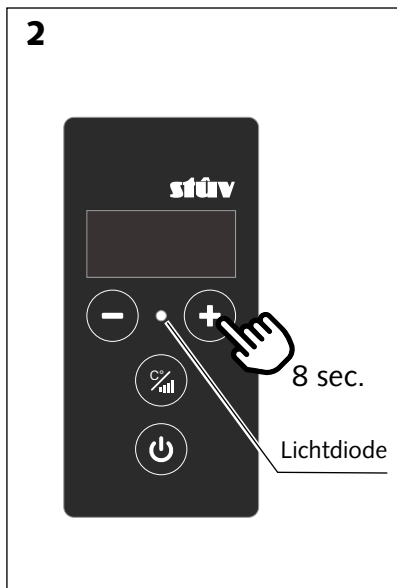
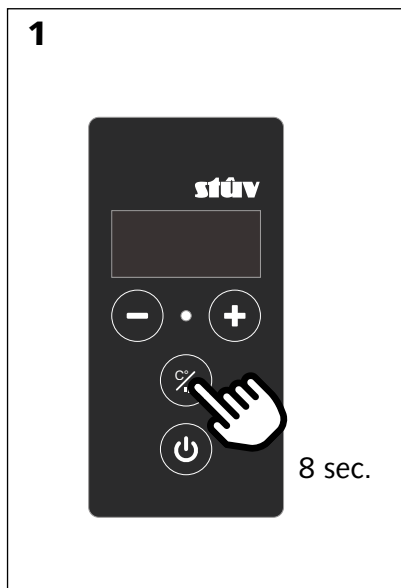


Indien u bovenstaande parameters niet beheerst of indien deze er niet zijn (of niet conform de minimumvereisten zijn), is het verplicht de installatie in draadgebonden modus te configureren!



INSTALLATIE VAN DE HAARD OP HET WI-FI NETWERK

Het is nodig de haard op het Wifi-netwerk van de eindgebruiker te installeren zodat hij deze met een verbonden toestel kan bedienen.



> Druk lang (min. 8 seconden) op de knop [diagram 1]

> Druk dan lang (min. 8 seconden) op de knop Het controlelampje moet **oranje knipperen**. Dit betekent dat het toestel in 'accesspoint-modus' staat en klaar is om verbonden te worden met het Wifi-netwerk [schema 1].

> Maak met een verbonden toestel (smartphone, tablet of PC) verbinding met het Wifi-netwerk met de naam **"Stuv_P10 S00XXXX"** [schema 2]. Er is geen wachtwoord vereist. *Dit netwerk is niet beveiligd.*

> Open op hetzelfde verbonden toestel een webpagina en geef in de adresbalk het volgende adres in: **http://192.168.100.1** [schema 4].

Opmerking: Let op: verwar de zoekbalk van een browser niet met de URL-adresbalk.

> Op de pagina die verschijnt, klikt u op het eerste luikje om het draadloos netwerk te selecteren waarmee het toestel verbonden dient te worden [schema 5.1].

>> Als het gewenste wifi-netwerk verborgen is, kunt u de naam van het apparaat direct intypen om een zoekopdracht uit te voeren [schema 5.2].

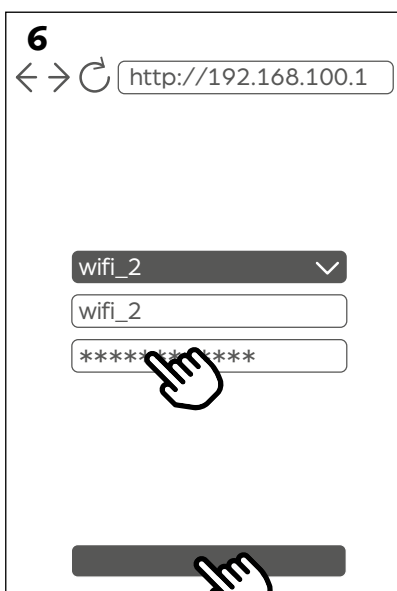
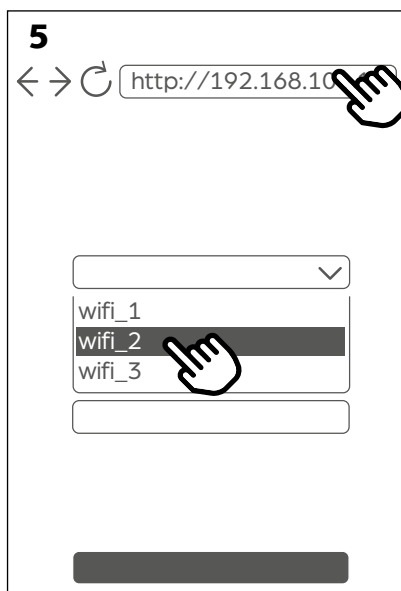
> Geef het wachtwoord van het geselecteerde draadloos netwerk in en druk vervolgens op 'configureren en opnieuw opstarten' [schema 6].

Opgelet: zorg ervoor dat u het juiste wachtwoord voor het draadloos netwerk van de eindgebruiker hebt.

Opmerking: de Stuv P-10 is enkel compatibel met Wifi-netwerken die een frequentie gebruiken van 2.4GHz. Stel de modem-router af indien nodig.

Opmerking: sommige speciale tekens en leestekens in de Wi-Fi-netwerknamen (SSID) kunnen verbindingproblemen veroorzaken. ⚠ Sommige apparaten schakelen direct over op hoofdletters!

De body van de haard wordt vervolgens op het thuisnetwerk geïnstalleerd.





Wanneer het toestel met succes werd geïnstalleerd op het thuisnetwerk, verschijnt een foutpagina op de webbrowser wat bevestigt dat de haard geen toegangspunt meer is en dat hij opgenomen werd in het netwerk [schema 6]. De lichtdiode wordt groen.

Let op: de verbinding kan enkele minuten duren.

> Controleer of het toestel gebruikt kan worden met een verbonden toestel door de applicatie te installeren en de verbinding te testen.

Als een apparaat is aangesloten, controleert u of het apparaat goed werkt door de toepassing te installeren en een verbindingstest uit te voeren.

Als het apparaat met succes op het thuisnetwerk is geïnstalleerd, verschijnt er een foutpagina in de internetbrowser die bevestigt dat het thuisnetwerk niet langer een toegangspunt is en met succes met het netwerk is verbonden [Figuur 7].

> De LED moet dan ononderbroken groen worden, wat aangeeft dat de operatie succesvol was.



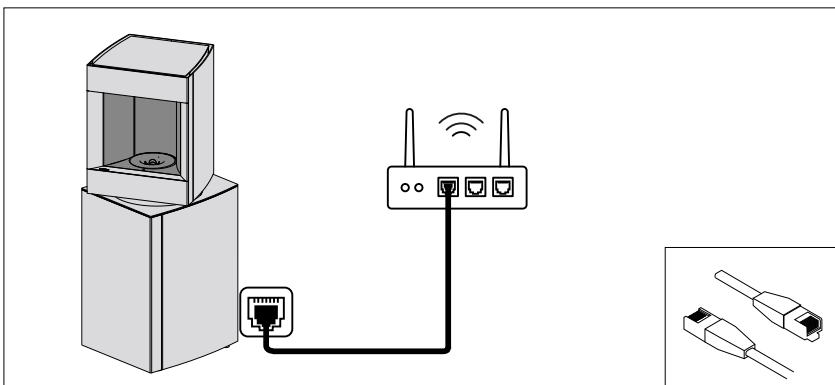
Een groen knipperend lampje vertelt u dat het toestel geen verbinding kon maken met Wi-Fi. De fout zit in het wachtwoord of in een van de communicatie-instellingen (zie Samenvatting p.45).

** Stuv kan niet verantwoordelijk worden gehouden voor compatibiliteit met het Wi-Fi-netwerk of de stabiliteit van het Wi-Fi-netwerk*

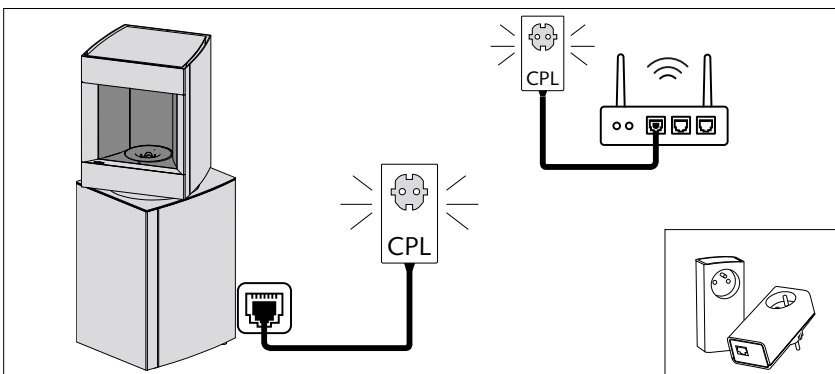
Optie 2: draadverbinding

De door P10.3 gesuggereerde verbindingsopties met het thuisnetwerk (Ethernet) zijn:

1. Rechtstreekse of onrechtstreekse verbinding (via het thuisnetwerk) via de kabel aan de router;

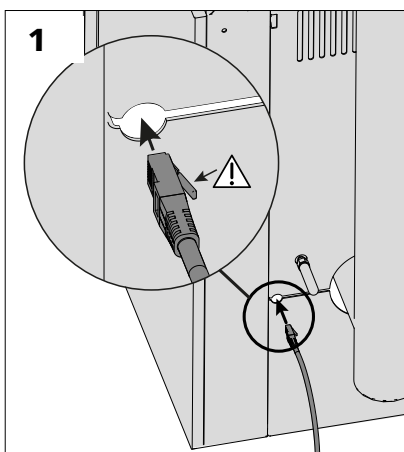


2. Verbinding met router aan de hand van een CPL-systeem (electrish netwerk);

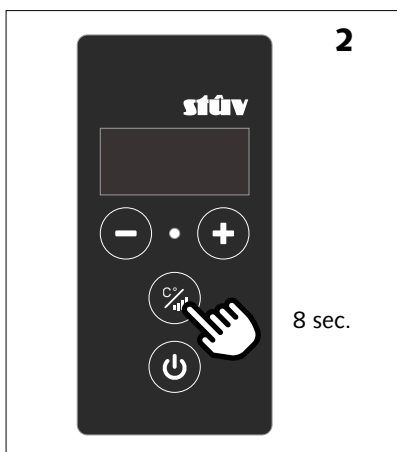




Indien de router te ver van de kachel staat, kan een CPL-systeem een eenvoudige oplossing zijn voor het plaatsen van de kabel (de aankoopprijs van een dergelijke optie varieert tussen 50 en 75 euro).

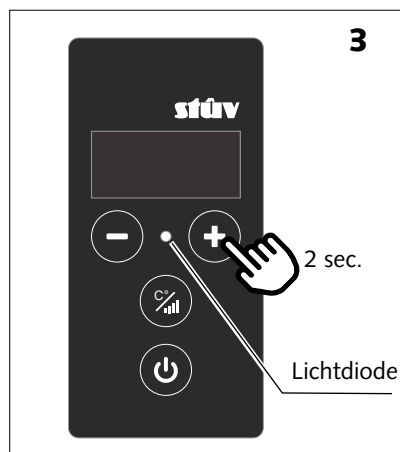
ETHERNET KABEL AANSLUITING DETAIL

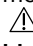


Zodra de Ethernetkabel is aangesloten op uw router of PLC, sluit u het andere uiteinde aan op de achterkant van het apparaat [figuur 1].



Houd vervolgens de toets  langer dan 8 seconden ingedrukt om de configuratiemodus te openen. In de configuratiemodus knippert het SCD-scherm. 

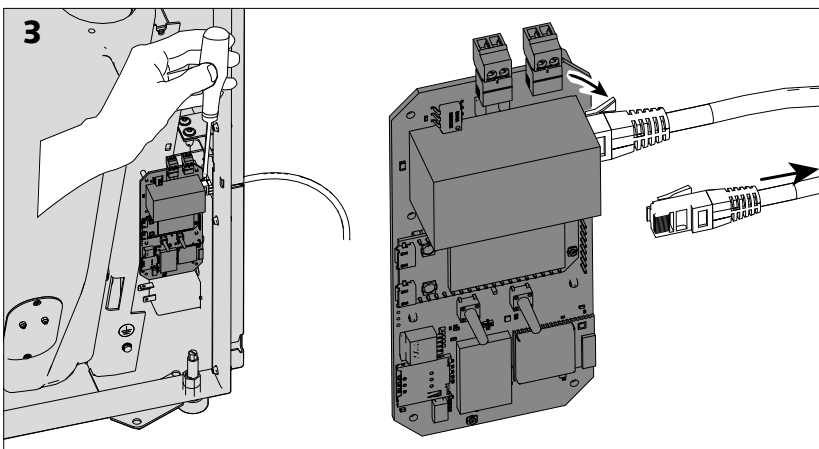
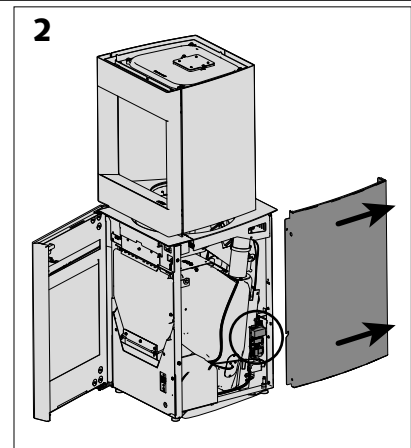
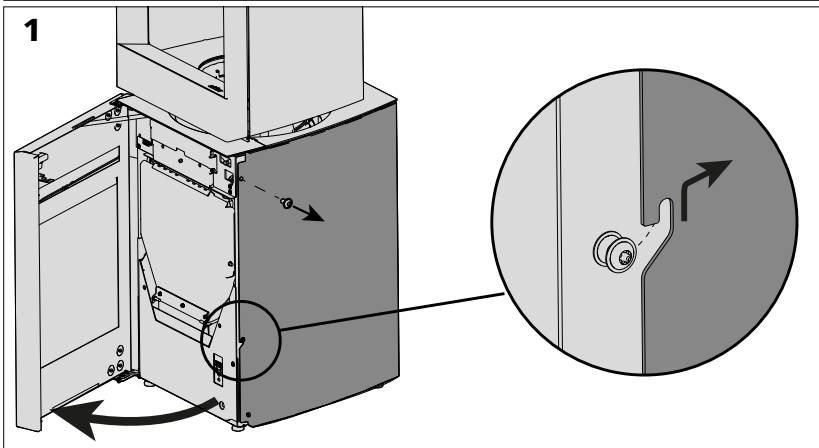


Druk tenslotte kort op de knop om over te schakelen naar de bedrade modus en de handeling te voltooien.  De LED moet vervolgens vast blauw worden, wat aangeeft dat de operatie geslaagd is.



Blauw knipperen wijst op een kabelverbindingsprobleem en/of een probleem met de netwerktoegang. Controleer in dit geval deze 2 punten en herhaal de bovenstaande handeling.

DETAIL VAN DE LOSKOPPELING VAN DE ETHERNET-KABEL



> Als u de Ethernetkabel wilt loskoppelen, verwijdert u het rechter zijpaneel [schema 2] om toegang te krijgen tot de netwerkkaart van het apparaat.

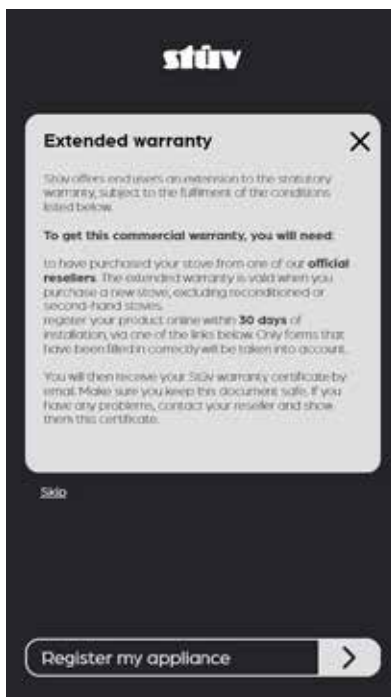
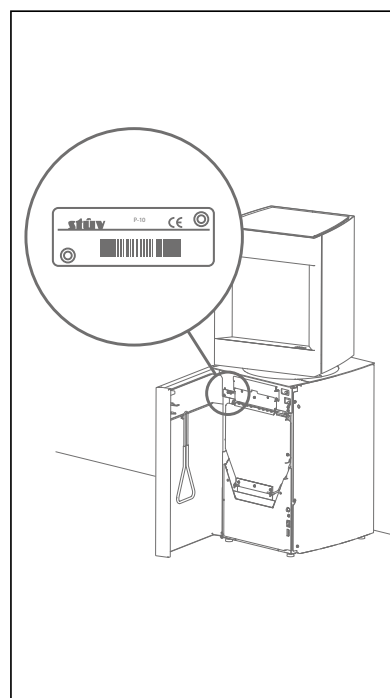
> Maak het los zoals getoond [schema 3].

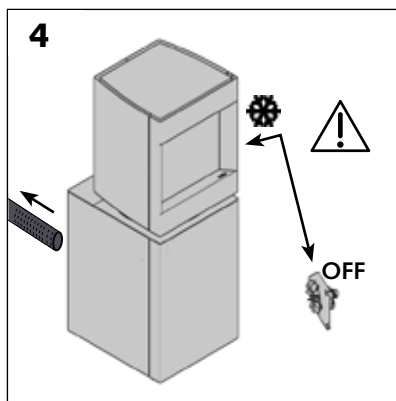
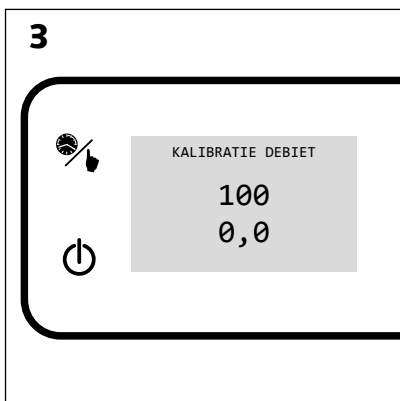
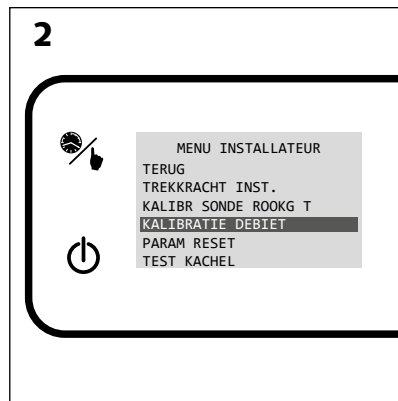
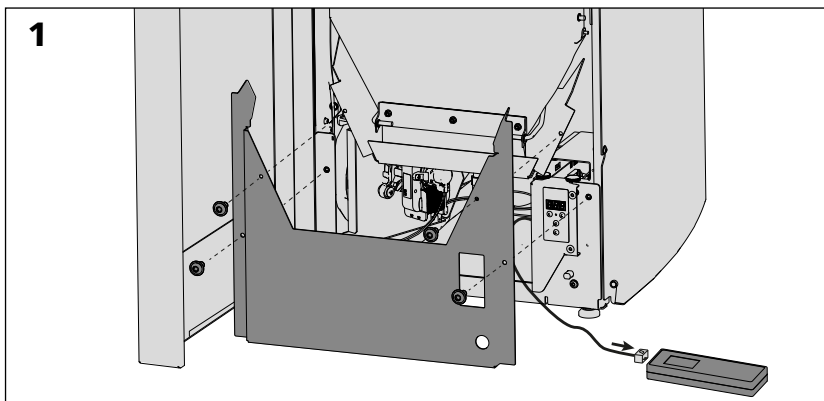
> Download gratis en installeer de applicatie door 'Stûv remote' in de Play Store of de App store te zoeken.



> Wanneer de applicatie wordt gestart, geeft een bericht aan dat er geen kachel is aangesloten. Druk op "Mijn toestel verbinden" om de verbidingsprocedure te starten.

> Volg de rest van de aanmeldingsstappen op de applicatie. De applicatie is klaar voor gebruik wanneer het beginscherm de omgevingstemperatuur weergeeft.





⚠ **Het draadgebonden diagnose- en instelscherm specifiek voor Stuv is noodzakelijk voor deze stap.**

> Steek de stekker van de display in het stopcontact achter de klep onderaan [schema 1].

> Ga naar het menu "Kalibratie flow" met de knop [schema 2].

Wanneer de aangegeven waarden als volgt zijn: 100 en 0,0, is de debietsensor correct gekalibreerd [schema 3].

Indien dit niet het geval is, dient een herkalibratie worden gestart:

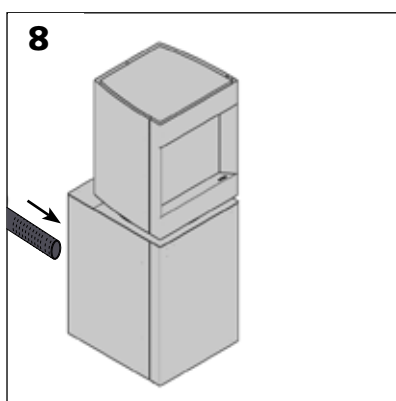
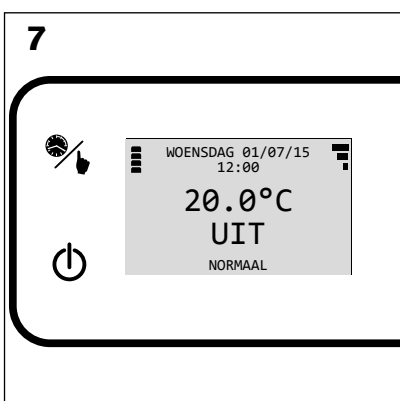
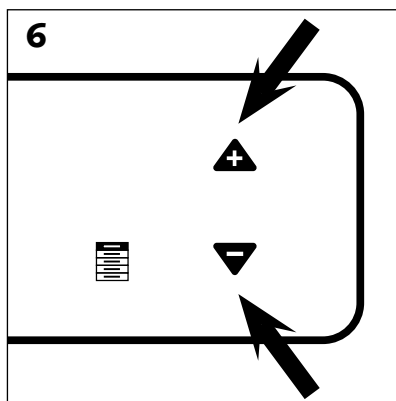
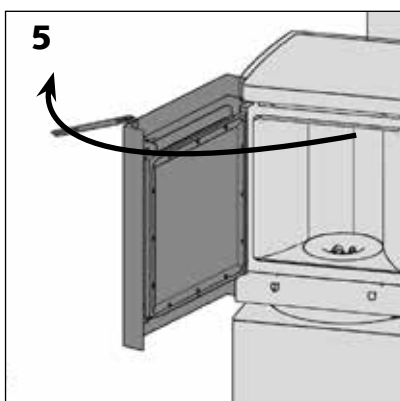
Opgelet!

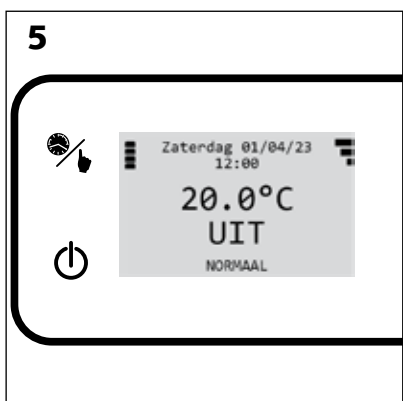
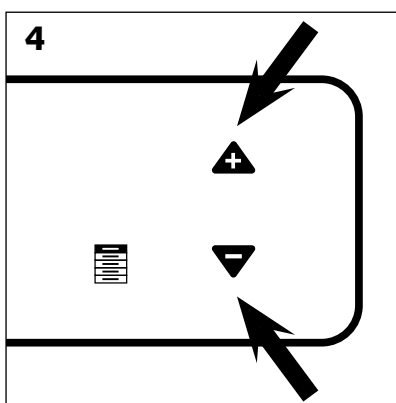
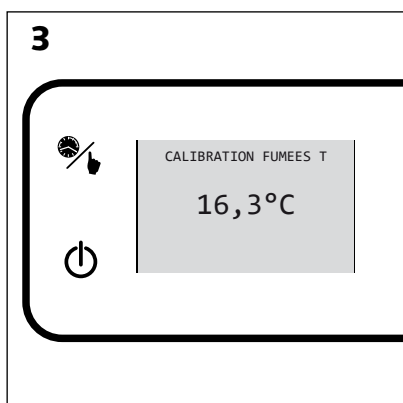
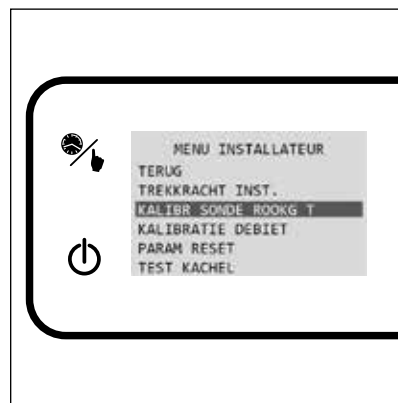
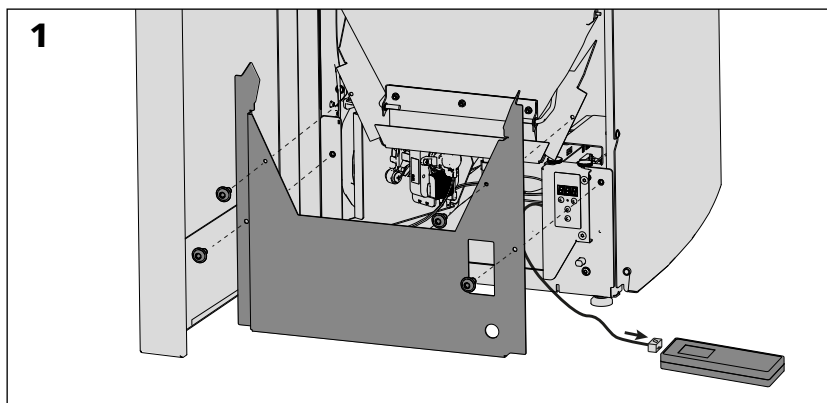
Het kalibreren dient te gebeuren wanneer het toestel uitgeschakeld is en wanneer de ventilator uitstaat en wanneer de eventuele luchttoevoer uitgeschakeld is. De deur moet open staan. [schema 4 & 5] !

> Druk in het kalibratiescherm flow op en op [schema 6].

> Vanaf dit moment start het toestel de herkalibratie van de debietsensor. Wacht tot op de afstandsbediening het beginscherm verschijnt. Eens dat gebeurd is, is de actie voltooid [schema 7].



> De toevoer aan buitenlucht aansluiten [schema 8].


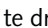
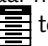





Het diagnosescherm en het scherm van de draadgebonden instelling eigen aan Stûv is noodzakelijk voor deze stap.



> Sluit het scherm aan op het hiervoor voorziene stopcontact. U vindt dit aan de rechter binnenkant van het toestel door de klep te openen [schema 1].

> Ga in het menu naar 'technische parameters' door lang en gelijktijdig knoppen  en  in te drukken [schema 4].

> Gebruik code **3891**- Geef het gewenste cijfer in met de knoppen  en . - Ga naar het volgende cijfer door kort op  te drukken - Valideer de combinatie door lang op te drukken

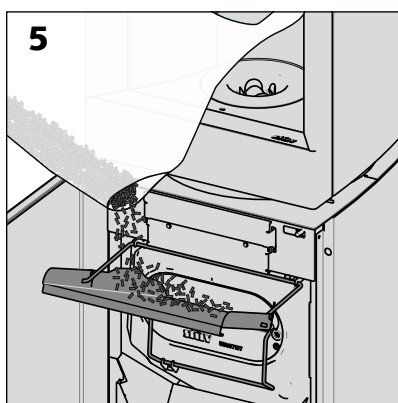
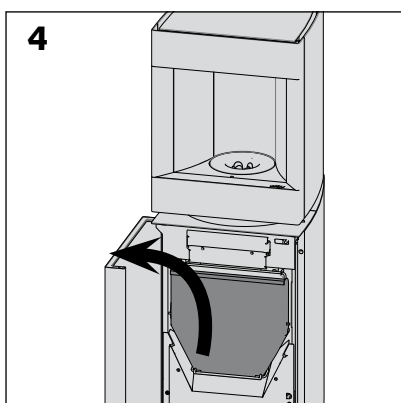
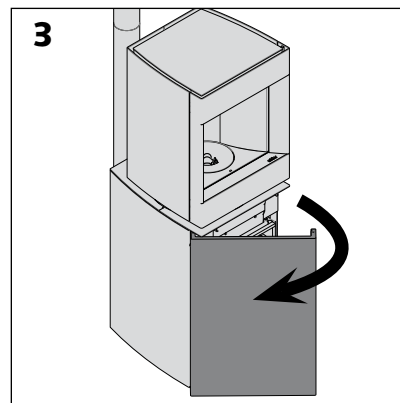
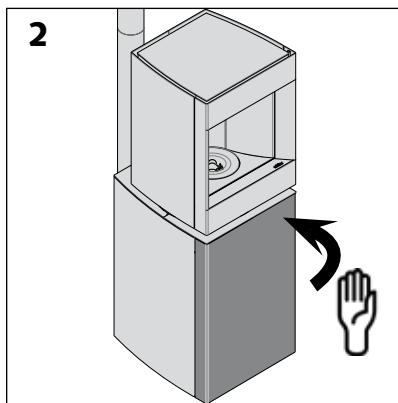
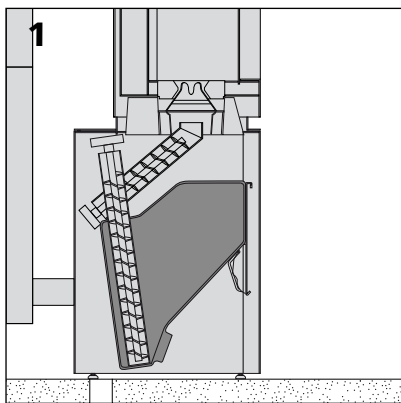
> Ga naar het menu 'Kalibreren stroom' met de knop  [schema 2].

⚠️ Opgelet, hiervoor moet het toestel minstens 2 uur uitgeschakeld zijn!

> In het scherm voor het kalibreren van rook, drukt u gelijktijdig op  en op  [schema 4].

> Vanaf dit moment gaat het toestel de temperatuursensor opnieuw configureren. Wacht tot de afstandsbediening het beginscherm weergeeft. Eens dit het geval is, is de operatie beëindigd [schema 5].

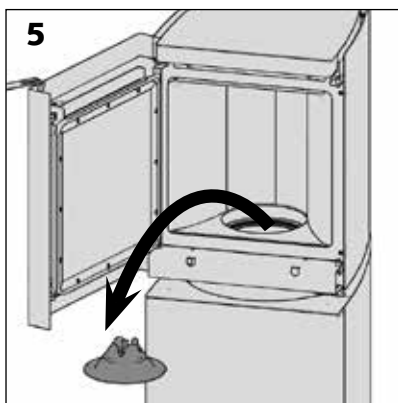
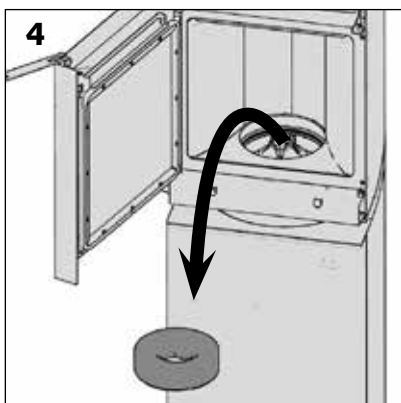
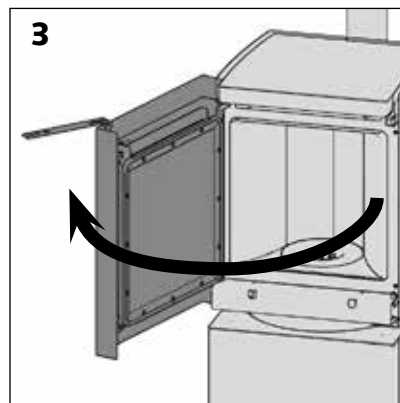
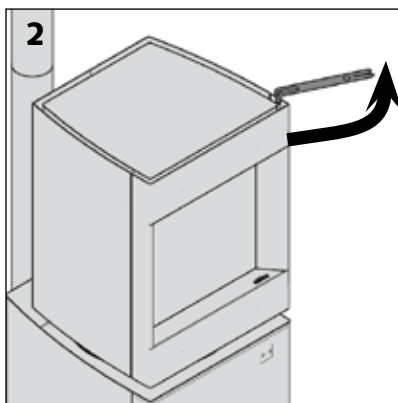
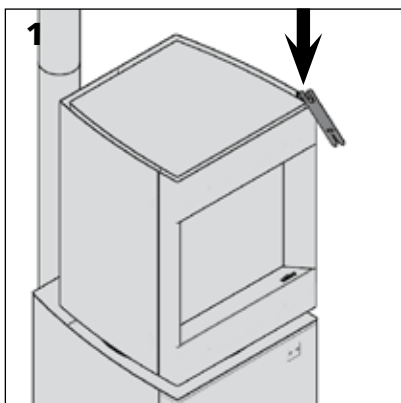
Het pelletreservoir vullen



> Om een toestel met een stalen deur te openen, moet u in de richting van de kachel duwen. Dat kan door te drukken op de knop 'Push/Open' ('Duw/Open'). Een toestel met een houten/beklede deur openen, kan op de normale manier.

Opgelet!
Controleer alvorens het reservoir te vullen of er zich geen vreemde voorwerpen in bevinden. Probeer geen vochtige pellets te verbranden. Werp geen stof of te kleine stukjes pellets in het reservoir.

Controles vóór de eerste inschakeling van het apparaat



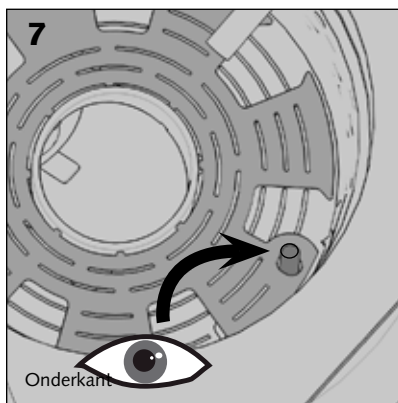
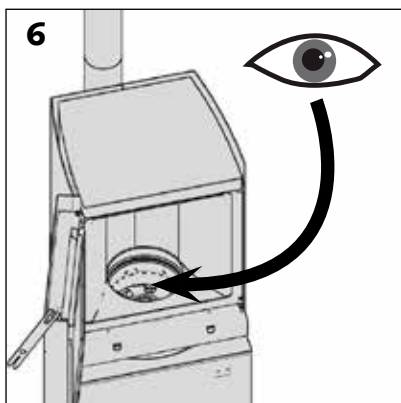
OPMERKING:
Elke haard wordt in de fabriek getest. De aanwezigheid van houtpellets in de schroeven is normaal. Het is belangrijk om vóór de inschakeling van het apparaat de roosters visueel na te kijken.

> Open de deur van de verbrandingskamer [schema's 1, 2 en 3].

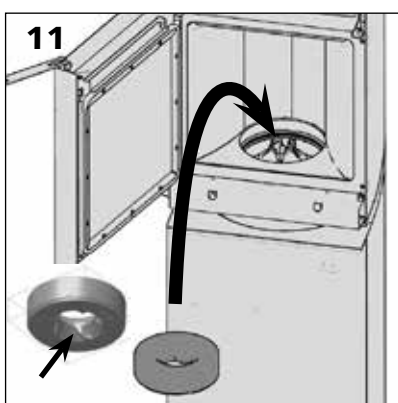
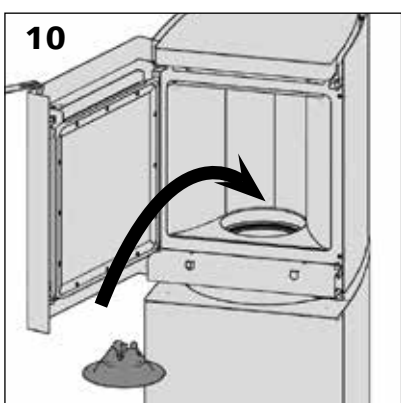
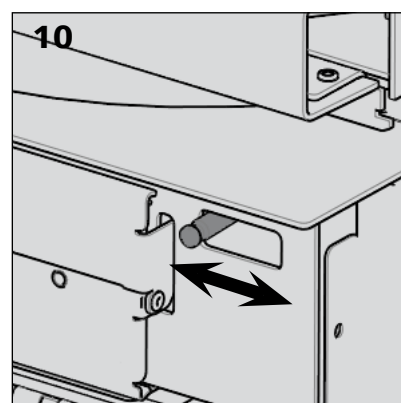
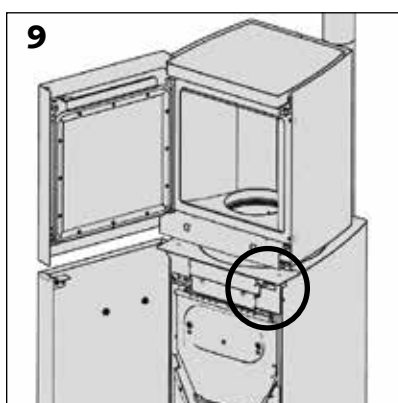
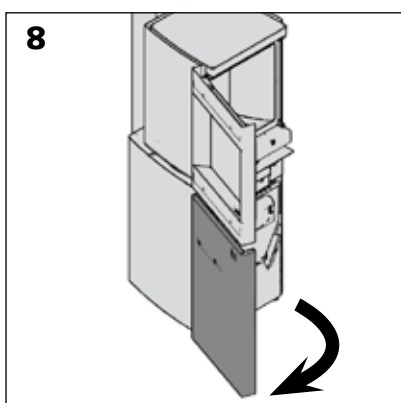
> Verwijder de vermiculietring [schema 4].

> Verwijder de vlammenmodellerder [schema 5].

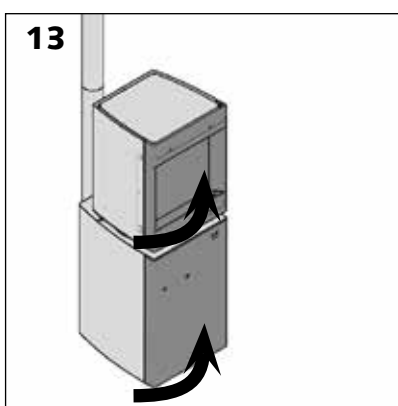
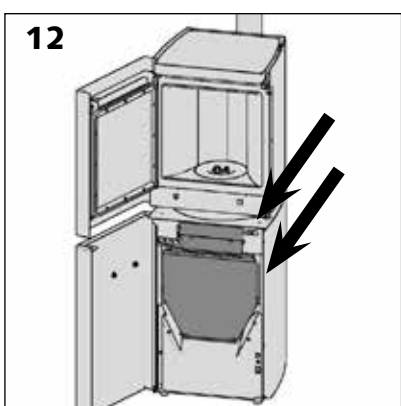
Controles vóór de eerste inschakeling van het apparaat



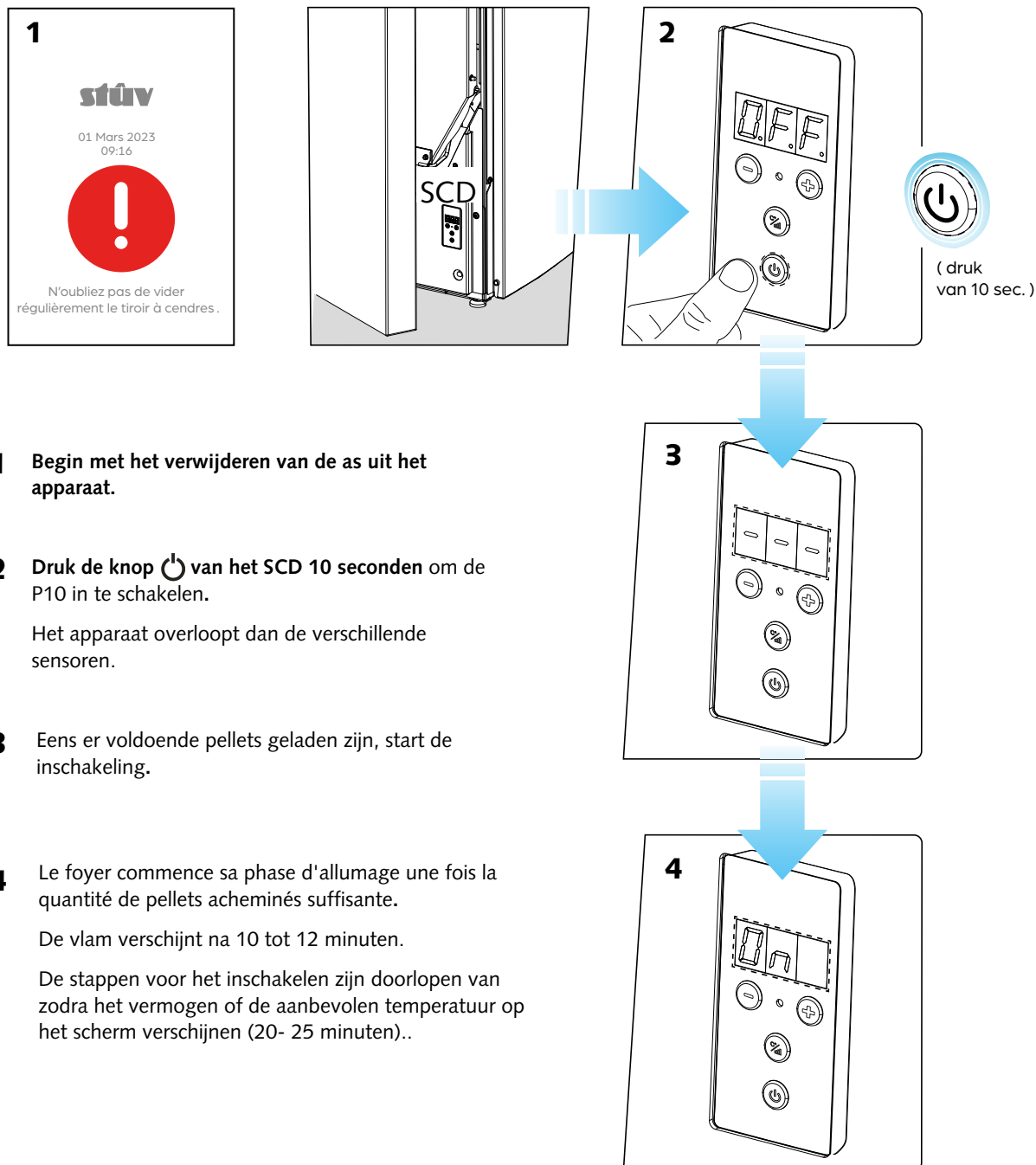
- > Kijk of het rooster correct is geplaatst [schema's 6 & 7].
- > Kijk of het asrooster correct beweegt wanneer u de asafvoer bedient [schema's 8, 9 en 10].



- > Plaats de verschillende onderdelen op de juiste manier terug.
- > Controleer vóór de inschakeling of de asla, het luik van het reservoir en de deur van de verbrandingskamer correct zijn vergrendeld.



Inschakelen door het SCD



Zodra het apparaat is ingeschakeld ...

We raden u aan het apparaat enkele minuten te laten draaien om de goede werking ervan te controleren (geen alarmsignaal, correcte vlammen, enz.).

Voor meer informatie over de werking van het apparaat raadpleegt u de gebruikershandleiding die bij deze installatiehandleiding wordt verschaft.

Voor eventuele vragen of opmerkingen kunt u contact opnemen met onze klantenservice op het e-mailadres: info@stuv.com.

OPLEVERING VAN DE WERKEN



DIT DOCUMENT BEVESTIGT DE GOEDE ONTVANGST VAN DE WERKEN. DIT FORMULIER MOET WORDEN INGEVULD DOOR DE INSTALLATEUR IN TWEEVOUD, EEN VOOR DE INSTALLATEUR EN EEN VOOR DE GEBRUIKER.

DE KOPER

NAAM
VOORNAAM
ADRES VAN DE WERKEN
POSTCODE
GEMEENTE
LAND
E-MAILADRES

DE INSTALLATEUR

ONDERNEMING
TELEFOONNUMMER
E-MAILADRES

UW HAARD STÛV 30-IN

SERIENUMMER
DATUM VAN DE INSTALLATIE

KENMERKEN VAN HET ROOKKANAAL

HOOGTE VAN HET KANAAL IN METER
DIAMETER VAN HET KANAAL IN MM
TYPE VAN KANAAL

CONTROLE VAN DE REGELINGEN VAN HET TOESTEL

CONTROLE VAN DE LEDIGHEID VAN HET KANAAL
GOEDKEURING VAN DE TREK
CONTROLE VAN DE KWALITEIT VAN DE HOUTPELLETS

OPMERKING
.....
.....

VEILIGHEIDSVORSCHRIFTEN

Dit toestel moet worden gebruikt volgens de aanbevelingen van de installateur en de richtlijnen van de fabrikant in de handleiding die samen met de factuur en dit opleveringsverslag aan de klant overhandigd wordt.

Het rendement en de levensduur van de apparaat hangen rechtstreeks samen met de kwaliteit van de gebruikte houtpellets.

DE INSTALLATEUR (voluit geschreven naam en handtekening)

DE KLANT (voluit geschreven naam en handtekening)

INSTRUCTIES EN TIPS VOOR DE GEBRUIKER VOOR HET ONTSTEKEN, GEBRUIK EN ONDERHOUD VAN DE KACHEL.

CONTACTEN

**De Stûv-haarden worden
ontworpen en vervaardigd
in België door:**

Stûv sa
rue Jules Borbouse 4
B-5170 Bois-de-Villers (België)
info@stuv.com – www.stuv.com

Stúv behoudt zich het recht voor om wijzigingen uit te voeren zonder voorafgaande kennisgeving.
Deze handleiding werd met de grootste zorg opgesteld; we wijzen echter elke verantwoordelijkheid af voor enige fout die er toch zou zijn ingeslopen.
Verantwoordelijke uitgever: Gérard Pitance – rue Jules Borbouse 4 – 5170 Bois-de-Villers – België

[nl] [de] [it] [es] [pt] [cz] [en] [fr] >
Om dit document in een andere taal te verkrijgen, gelieve uw verdeler te raadplegen of www.stuv.com
