

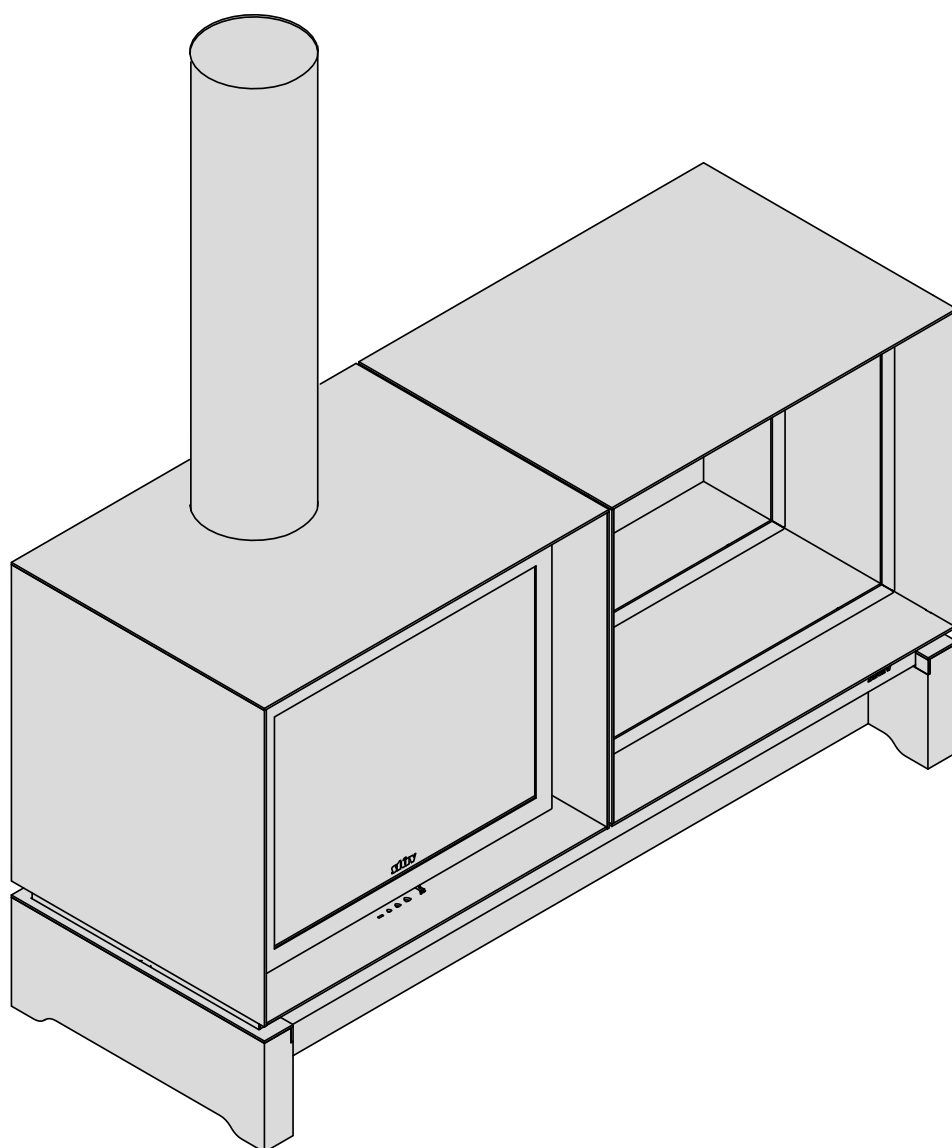
Notice d'installati s[16]D4 freestanding

À L'USAGE DU PROFESSIONNEL

[SN] 1658 : 257708 >...

[SN] 1668 : 246231 >...

[SN] 1678 : 251351 >...



Bienvenue dans l'univers Stûv

Vous venez d'opter pour un appareil de chauffage écologique et de haute performance.

Nous vous souhaitons d'ores et déjà un grand plaisir d'utilisation.

Vous trouverez les conseils et les consignes d'installation dans ce document. Le mode d'emploi, feuillet complémentaire, vous guidera sur l'utilisation et l'entretien de votre Stûv.

Nous vous recommandons instamment de confier l'installation de ce Stûv à un professionnel qualifié qui pourra notamment vérifier que les caractéristiques du conduit de fumées correspondent au foyer installé.

L'installation du foyer, de ses accessoires et des matériaux qui l'entourent doit être conforme à tous les règlements (locaux et nationaux) et à toutes les normes (nationales et européennes) du pays d'installation.

Toute modification apportée à l'appareil peut créer un danger.
En outre, l'appareil ne sera plus couvert par la garantie.

Nous vous recommandons de lire cette notice avant de procéder à l'installation.

Sommaire

Généralités	6
1. Recommandations	6
2. Précautions pour les matériaux environnants	6
3. Capacité portante de la structure	6
4. Préconisations pour le démontage, le recyclage et l'élimination de l'appareil à la fin de son cycle de vie	6
5. Conditions légales d'utilisation	7
6. Encarts CE	7
7. Distances aux matériaux combustibles	8
Présentation	9
1. Réception du produit	9
2. Vue d'ensemble	10
3. Dimensions	11
3.1. Dimensions avec base bois	11
3.2. Dimensions pour installation personnalisée (commande sans base bois)	12
Installation	13
1. Préparation de l'arrivée d'air	13
1.1. Arrivée d'air inférieure	13
1.2. Arrivée d'air arrière	13
2. Préparation de la base bois (option)	14
2.1. Carrotage (arrivée d'air arrière uniquement)	14
2.2. Fixation des pieds	14
3. Placement du socle métallique de base et du caisson de prépose	15
3.1. Définition de l'emplacement du côté niche	15
3.2. Placement du socle métallique de base et du caisson	16
4. Configuration en cas d'arrivée d'air extérieur	17
5. Disposition du foyer dans son caisson de prépose	18
6. Placement de la niche	20
7. Placement du coleret de sortie de fumées	22
8. Entretien	23
Contact	23

Généralités

1. Recommandations

Lire les notices d'installation et mode d'emploi avant l'installation et l'utilisation proprement dite.

Respecter également les consignes d'utilisation de votre foyer.

Cet habillage Stûv doit être installé par un professionnel ayant suivi la formation adéquate auprès du fabricant Stûv ou d'un de ses importateurs.

Une fois cet habillage installé, remettre cette notice à l'utilisateur.

La signature du bon de livraison constitue l'acceptation et la reconnaissance par le destinataire des marchandises que celles-ci sont conformes aux marchandises commandées. Il est dès lors important d'en vérifier l'intégrité lors de la livraison.

Respecter les consignes d'**entretien**.

Toute modification apportée à l'habillage peut créer un danger. Respecter les consignes spécifiques.

L'installation du foyer, de ses accessoires, des matériaux qui l'entourent doit être conforme à tous les règlements (locaux et nationaux) et à toutes les normes (nationales et européennes).

2. Précautions pour les matériaux environnants

Les matériaux de construction autour de l'appareil peuvent monter en température jusqu'à 85°. Il convient de s'assurer qu'ils puissent supporter cette température **aussi bien pour leur intégrité structurelle que pour les risques de dégagements nocifs**.

Il est impératif de respecter la **limite maximale de consommation de bois** par heure pour éviter la surchauffe de l'appareil. Cette limite est indiquée dans la notice d'installation du Stûv 16.

Respectez les règles (normes et réglementations locales et nationales) de décompression du caisson où est installé l'appareil.

3. Capacité portante de la structure

Assurez-vous que la résistance du plancher est suffisante pour supporter le foyer et son habillage; en cas de doute, consulter un spécialiste.

4. Préconisations pour le démontage, le recyclage et l'élimination de l'appareil à la fin de son cycle de vie

Stûv s'inscrit résolument dans une démarche environnementale responsable. Nous pensons à la fin de vie de nos produits.



Chaque composant de l'appareil peut être isolé afin d'effectuer un tri et donc un recyclage optimal.

L'évacuation des différentes pièces doit se faire conformément aux réglementations locales et nationales.

5. Conditions légales d'utilisation

⚠ Cet appareil ne peut en aucun cas être utilisé par des enfants de moins de 8 ans.

⚠ Cet appareil ne peut être utilisé par des personnes ayant des capacités physiques, sensorielles ou mentales réduites que si elles sont sous supervision ou ont reçu la formation nécessaire à l'utilisation sécurisée de l'appareil.

⚠ Le nettoyage et l'entretien par l'utilisateur ne peuvent pas être effectués par des enfants sans surveillance.

⚠ Il est défendu aux enfants de jouer avec l'appareil ! Certaines parties du foyer - la vitre et les parois extérieures - peuvent être très chaudes même en usage normal (puissance nominale) et le rayonnement de la vitre peut être important.



6. Encarts CE

CE

Stûv sa
B-5170 Bois-de-Villers (Belgique)

QA161322918
EN 13240: 2001 / A2: 2004

Stûv 1658 D4 freestanding

Distance minimum de sécurité par rapport aux matériaux combustibles adjacents:

- à l'arrière: 35 cm
- sur les côtés: 25 cm
- en-dessous: 0 cm

Combustible recommandé:
bûches de bois exclusivement

Émission de CO: < 0,09%

Température moyenne des fumées à la puissance nominale: 283°C

Puissance calorifique nominale: 7 kW

Rendement: 78%

Émission de particules: 11 mg/Nm³

CE

Stûv sa
B-5170 Bois-de-Villers (Belgique)

QA161322918
EN 13240: 2001 / A2: 2004

Stûv 1668 D4 freestanding

Distance minimum de sécurité par rapport aux matériaux combustibles adjacents:

- à l'arrière: 30 cm
- sur les côtés: 15 cm
- en-dessous: 0 cm

Combustible recommandé:
bûches de bois exclusivement

Émission de CO: < 0,10%

Température moyenne des fumées à la puissance nominale: 281°C

Puissance calorifique nominale: 7.5 kW

Rendement: 77%

Émission de particules: 19 mg/Nm³

CE

Stûv sa
B-5170 Bois-de-Villers (Belgique)

QA161322918
EN 13240: 2001 / A2: 2004

Stûv 1678 D4 freestanding

Distance minimum de sécurité par rapport aux matériaux combustibles adjacents:

- à l'arrière: 30 cm
- sur les côtés: 15 cm
- en-dessous: 0 cm

Combustible recommandé:
bûches de bois exclusivement

Émission de CO: < 0,09%

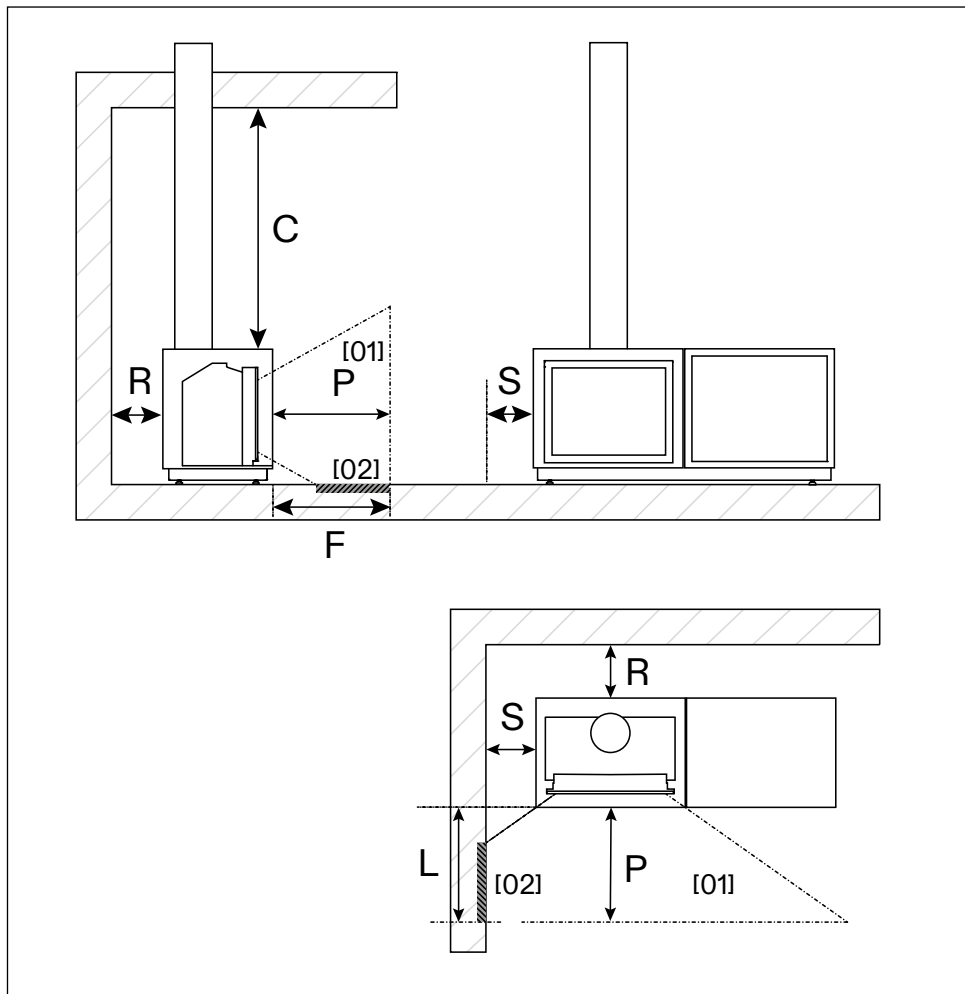
Température moyenne des fumées à la puissance nominale: 318°C

Puissance calorifique nominale: 8 kW

Rendement: 75%

Émission de particules: 13 mg/Nm³

7. Distances aux matériaux combustibles (cm)



	1658	1668	1678
P = Avant	150	150	150
C = Plafond	75	75	75
S = Côtés	25	15	15
R = Arrière	35	30	30
F = Sol	75	75	75
L = Zone de rayonnement latéral	150	150	150

[01] = Zone de radiations

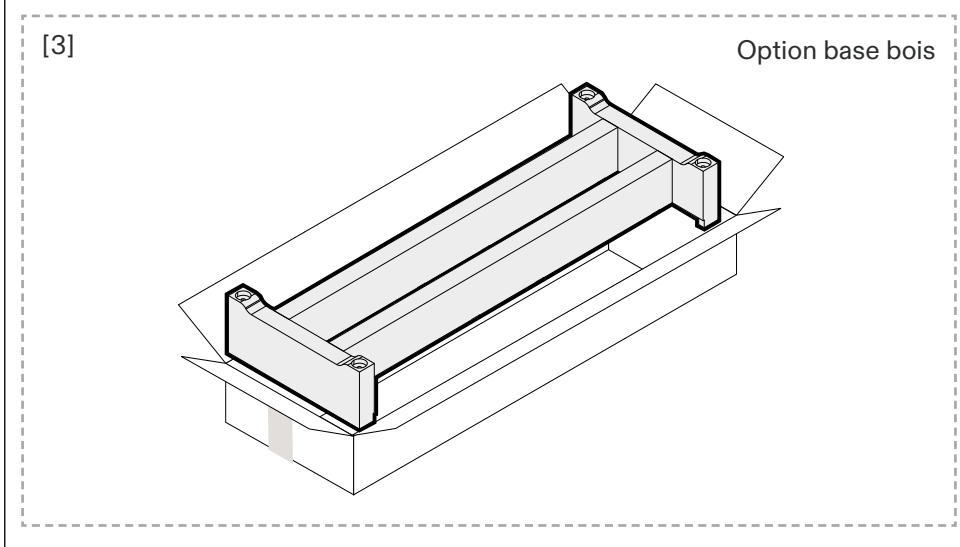
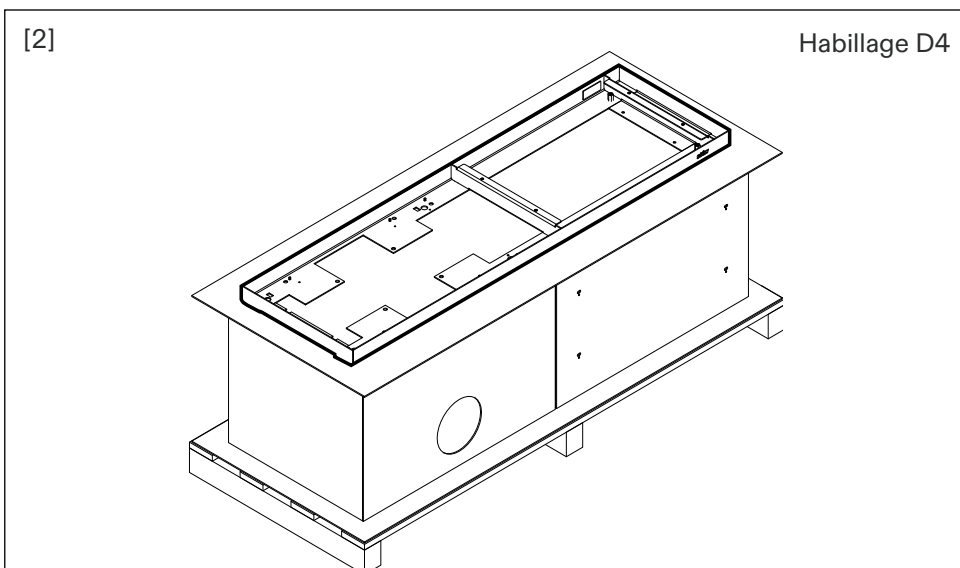
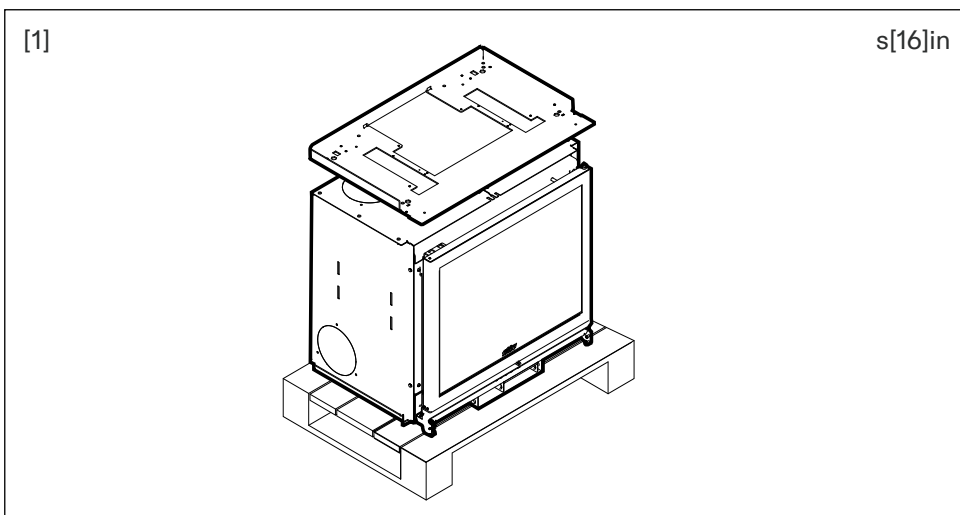
[02] = Zone critique d'exposition aux rayonnement

Présentation

1. Réception du produit

Le poêle Stûv 16D4 free-standing est constitué de deux kits:

- [1] votre **kit Stûv 16in** comprenant le foyer et son caisson de prépose
- [2] votre **kit habillage D4** comprenant
 - le capot de l'appareil,
 - la niche à bois,
 - le socle métallique de base
 - la base bois en option [3]



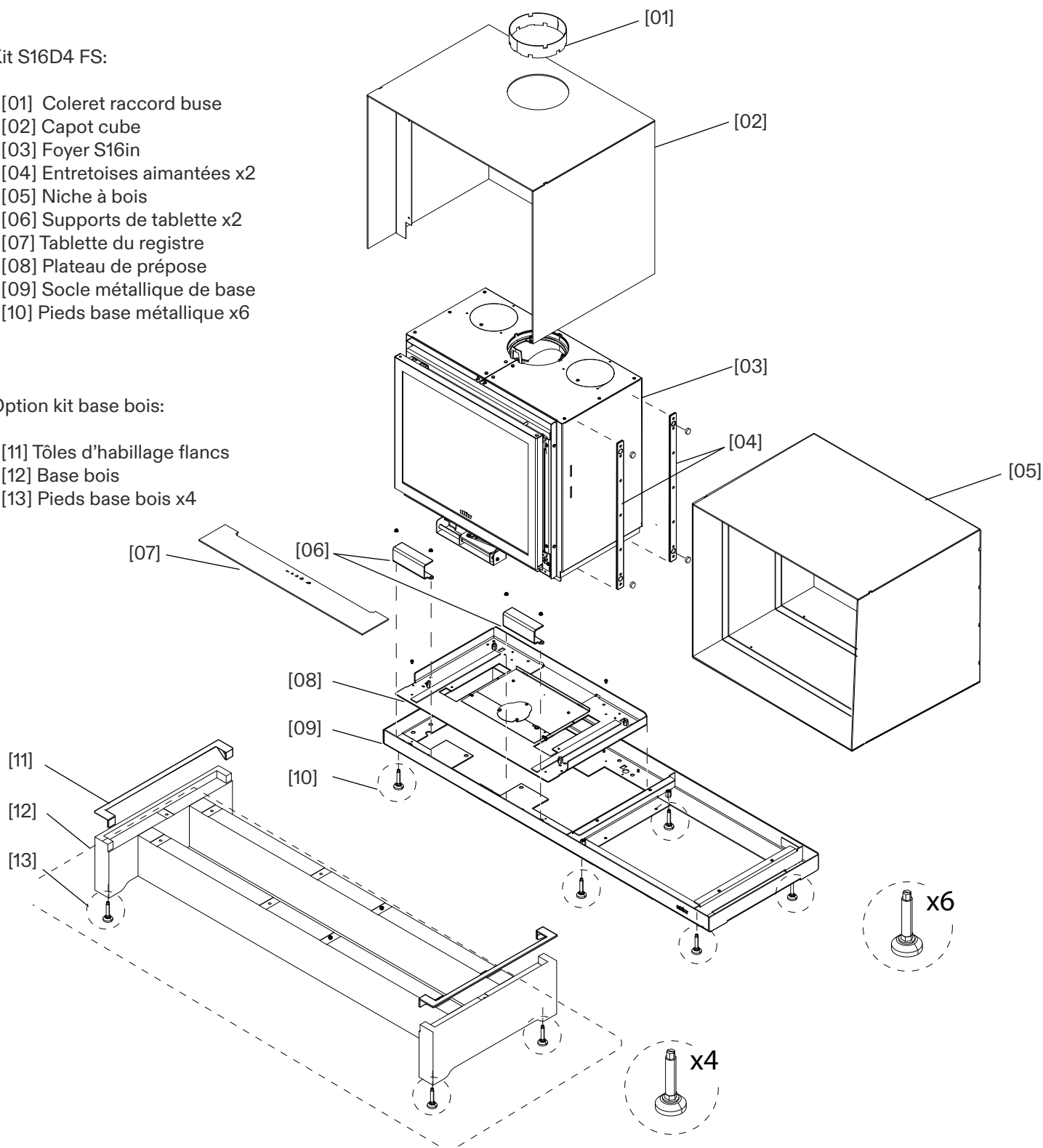
2. Vue d'ensemble

Kit S16D4 FS:







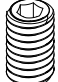

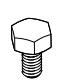
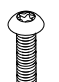

- [01] Coleret raccord buse
- [02] Capot cube
- [03] Foyer S16in
- [04] Entretoises aimantées x2
- [05] Niche à bois
- [06] Supports de tablette x2
- [07] Tablette du registre
- [08] Plateau de prépose
- [09] Socle métallique de base
- [10] Pieds base métallique x6

Option kit base bois:

- [11] Tôles d'habillage flancs
- [12] Base bois
- [13] Pieds base bois x4

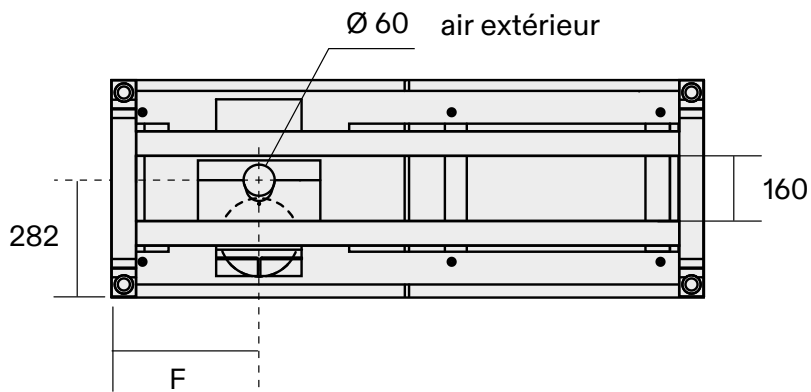


Détails visserie :

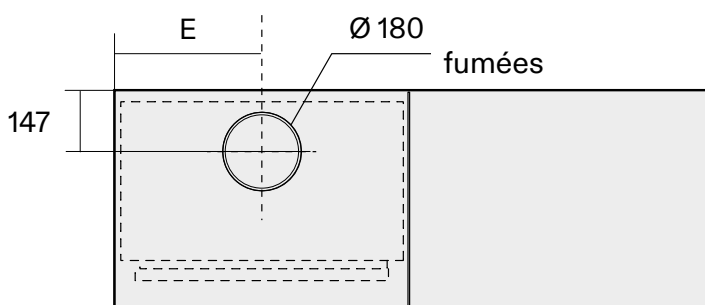
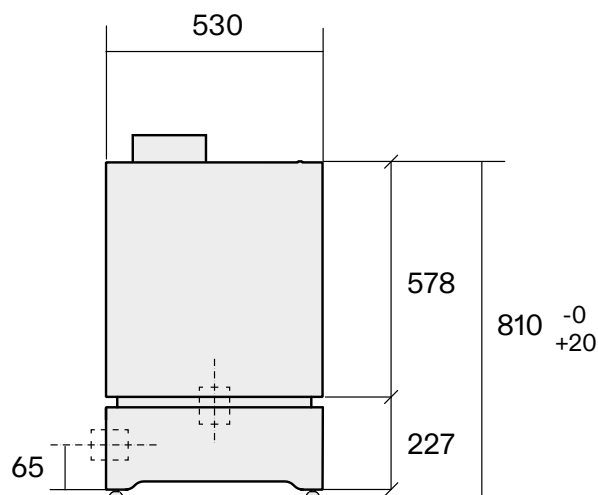
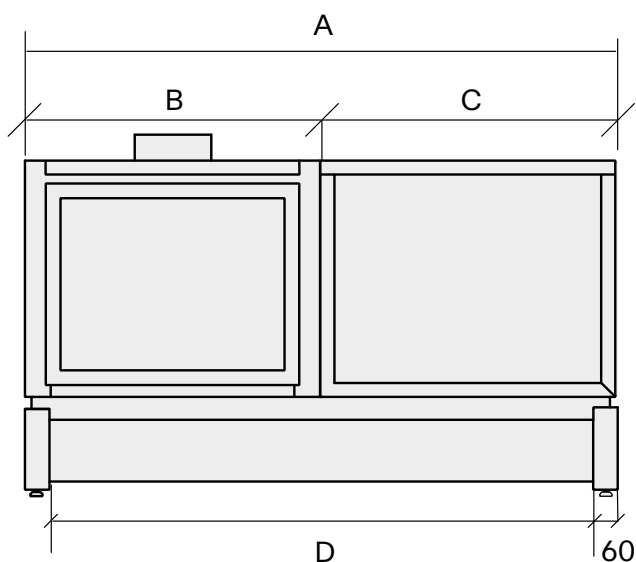
 M5 x4	 M10 x4	 M5 x4	 M6 x8	 M5x8 x8	 Pieds base métal x6
 Vis sans-tête M5 x4	 Aimants x4	 M5x8 x2	 M5x20 x8	 Pieds base bois x4	

3. Dimensions

3.1. Dimensions avec base bois

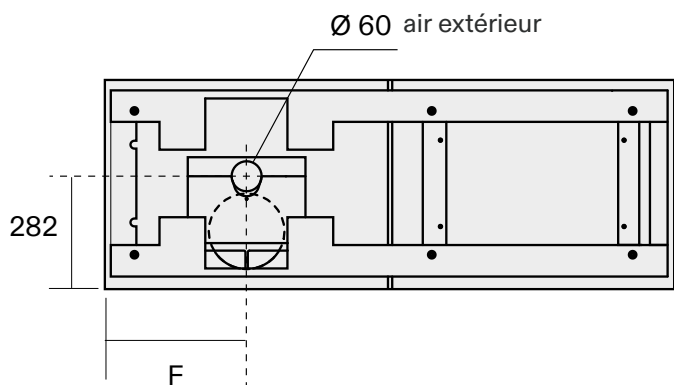


	1658	1668	1678
A	1250	1450	1650
B = C	625	725	825
D	1330		
E	310	360	410
F	310	360	410

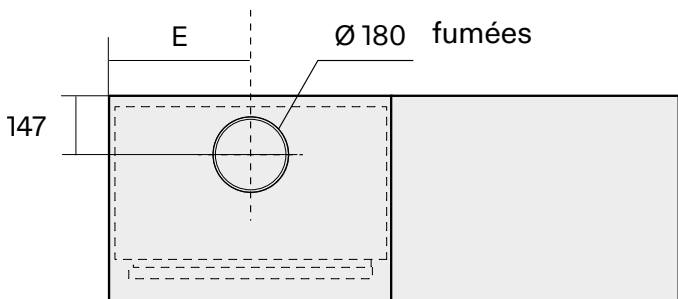
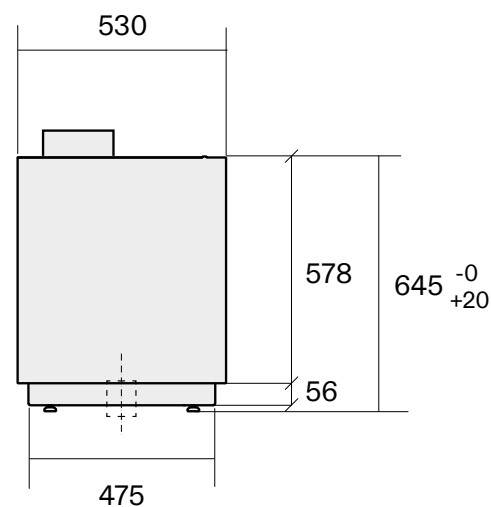
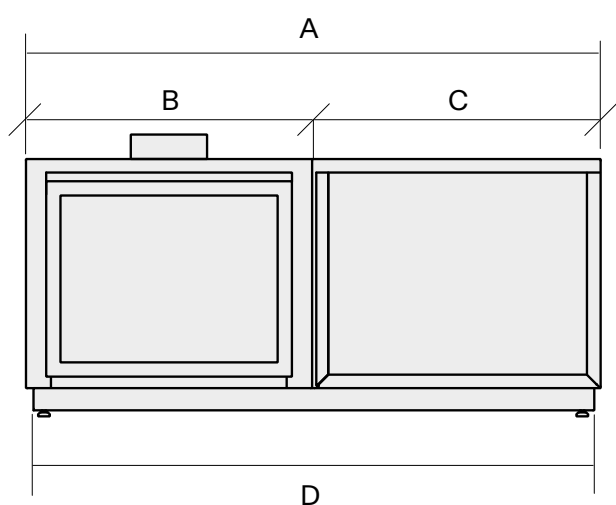


Le poêle **Stûv 16D4 free-standing base bois** est disponible dans les 3 formats de la gamme Stûv 16 originelle. Veuillez consulter le tableau de données ci-dessus en vous référant au modèle correspondant.

5.2. Dimensions pour installation personnalisée (commande sans base bois)



	1658	1668	1678
A	1250	1450	1650
B = C	625	725	825
D	1218	1418	1618
E	310	360	410
F	310	360	410



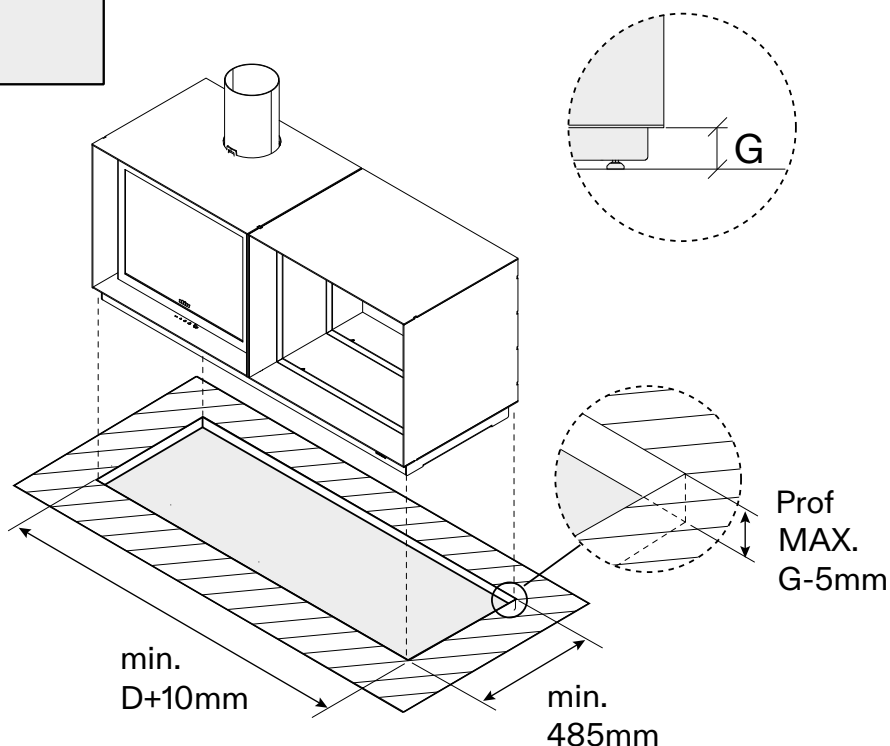
RESPECTEZ IMPÉRATIVEMENT
les dimensions de niches prescrites
ci-dessous.

Le poêle **Stûv 16D4 free-standing** pour installation custom est disponible dans les 3 formats de la gamme Stûv 16 originelle. Veuillez consulter le tableau de données ci-dessus en vous référant au modèle correspondant.

⚠ Attention

La chauffe du foyer entraîne sa dilatation.

Il est impératif de laisser un espace libre entre la base du foyer et la structure dans laquelle il est intégré!



Installation



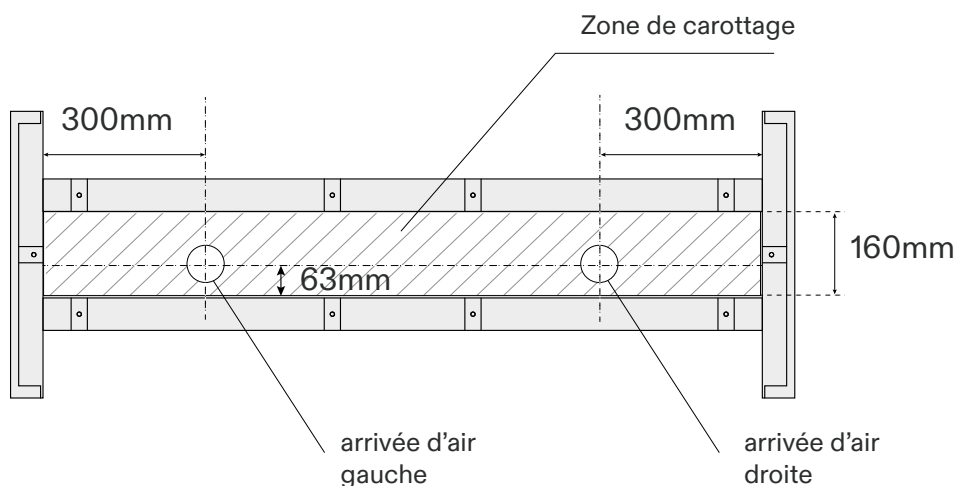
Stûv préconise que chaque installation réponde bien aux normes d'installation EN 15287-1 ou -2 et qu'une note de calcul soit effectuée selon la norme 13384-1 et son annexe afin de garantir que l'appareil ne fonctionne pas dans un régime de condensation. Ce calcul doit reprendre la plage de puissance visée par l'appareil. Vérifier que votre conduit soit en adéquation avec la norme EN1856-1 et EN 14989-2, caractérisant les conduits de fumées métalliques.

1. Préparation de l'arrivée d'air

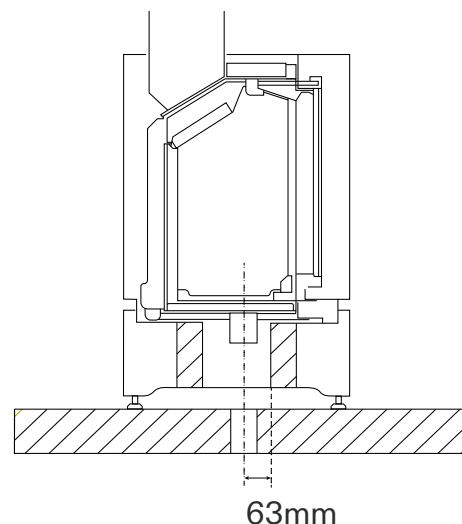
Le foyer a besoin d'air pour la combustion. Votre appareil est configuré d'usine pour prélever l'air ambiant dans la pièce. Si vous préférez opter pour un raccordement à l'air extérieur veuillez procéder comme décrit ci-dessous.

1.1. Arrivée d'air inférieure

VUE DU DESSUS :



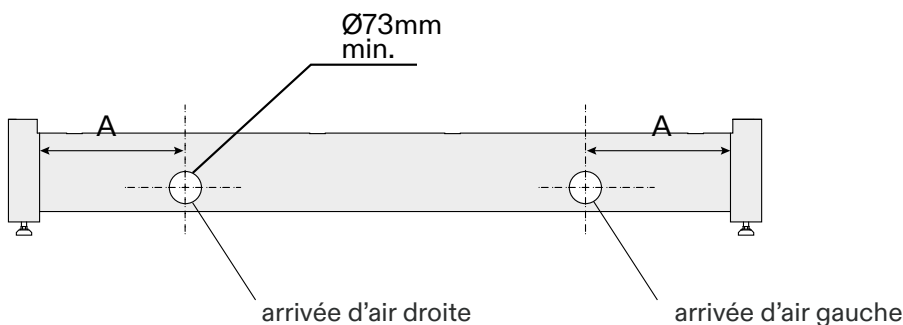
VUE DE CÔTÉ :



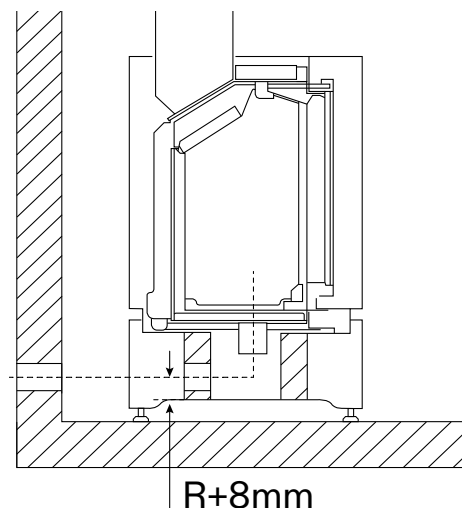
1.2. Arrivée d'air arrière

⚠ Si vous optez pour une arrivée d'air arrière, opérez la découpe (gauche ou droite) selon le positionnement du foyer.

VUE DU DESSUS :



VUE DE CÔTÉ :

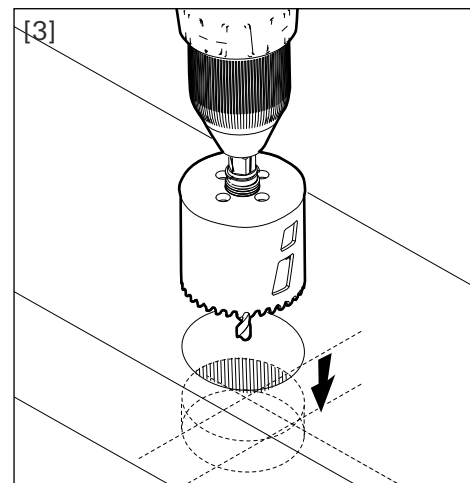
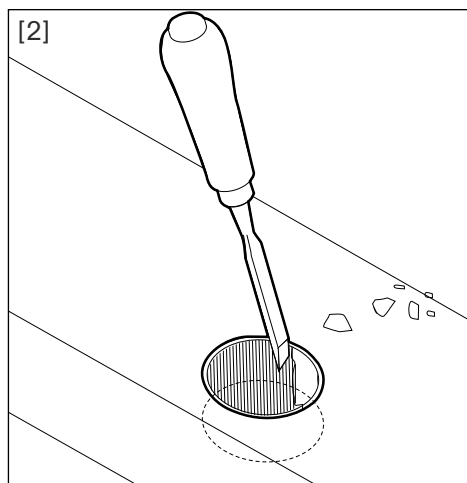
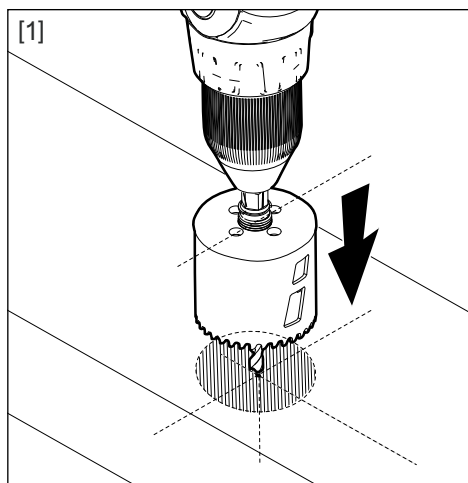
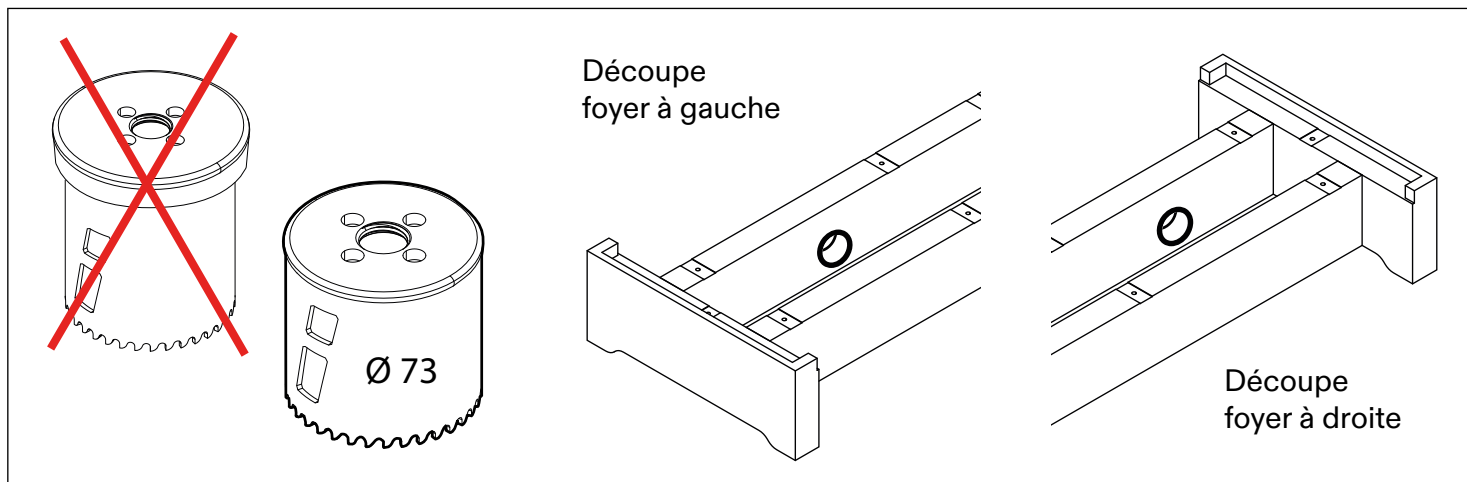


	1658	1668	1678
A	250 mm	300 mm	350 mm

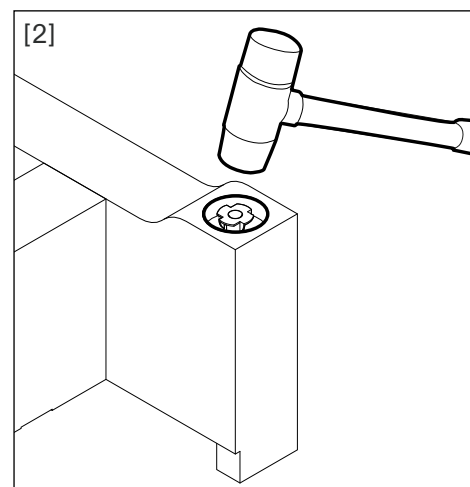
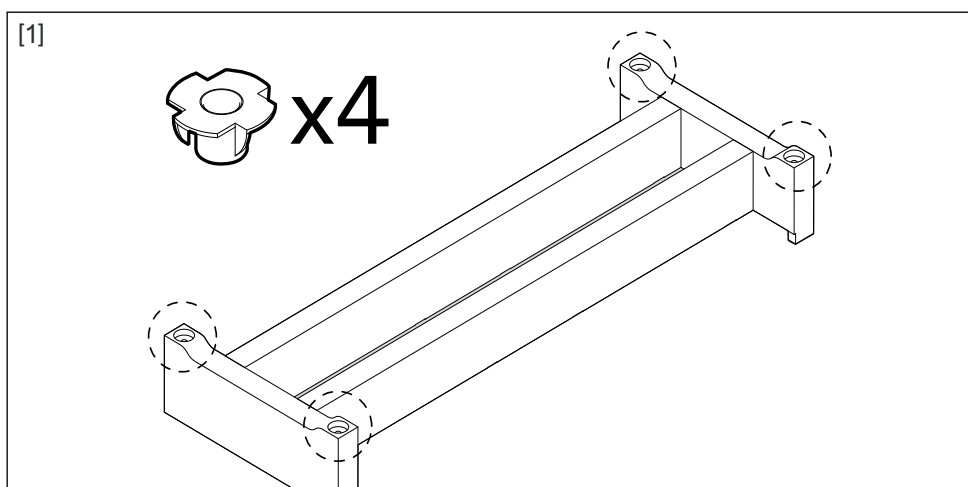
2. Préparation de la base bois (option)

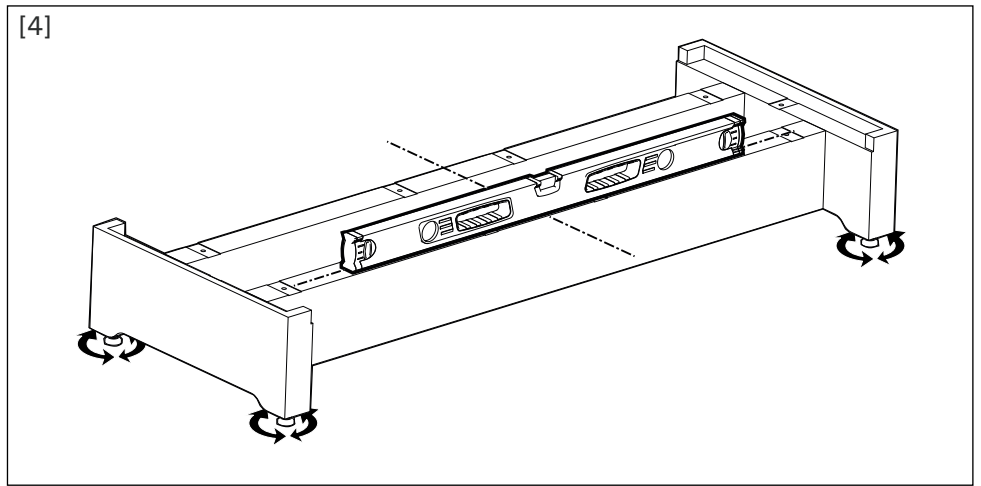
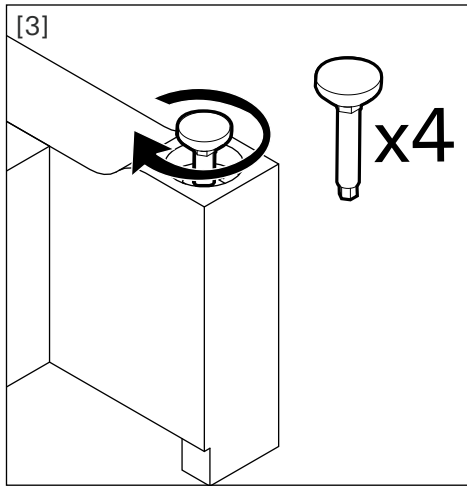
2.1. Carrotage (arrivée d'air arrière uniquement)

⚠ Si votre installation requiert une arrivée d'air arrière, veuillez opérer la découpe telle que décrite ci-dessous. Remarque: la découpe s'effectue en 2 passages [schémas 1 et 3].



2.2. Fixation des pieds

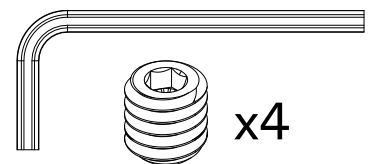
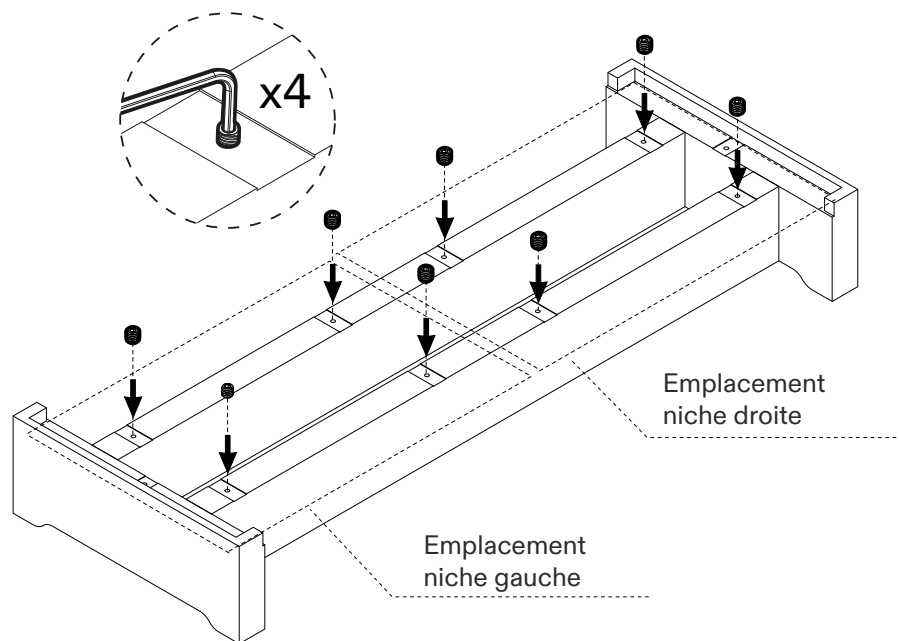




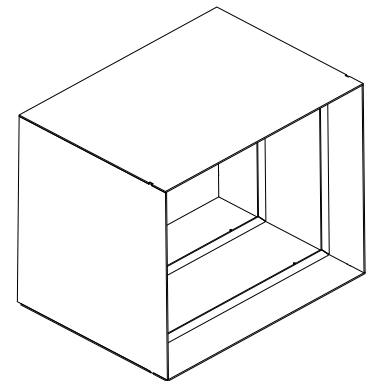
4. Placement du socle métallique de base et du caisson de prépose

4.1. Définition de l'emplacement du côté niche

⚠ La fixation des 4 inserts filetés va définir la position FUTURE de votre niche à bois! (niche à gauche ou à droite).



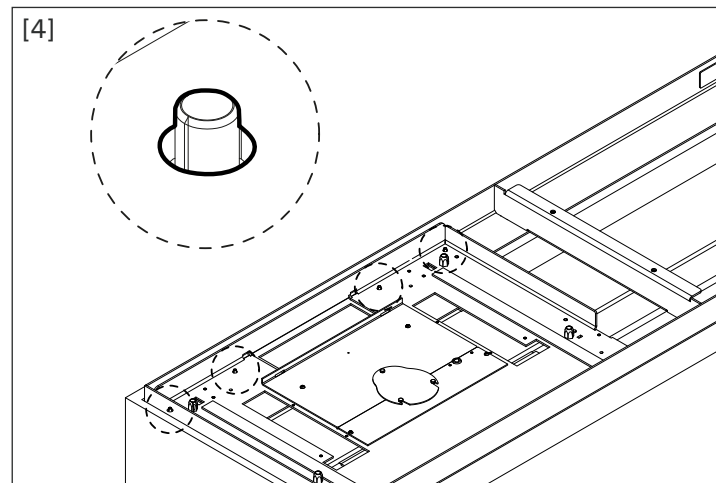
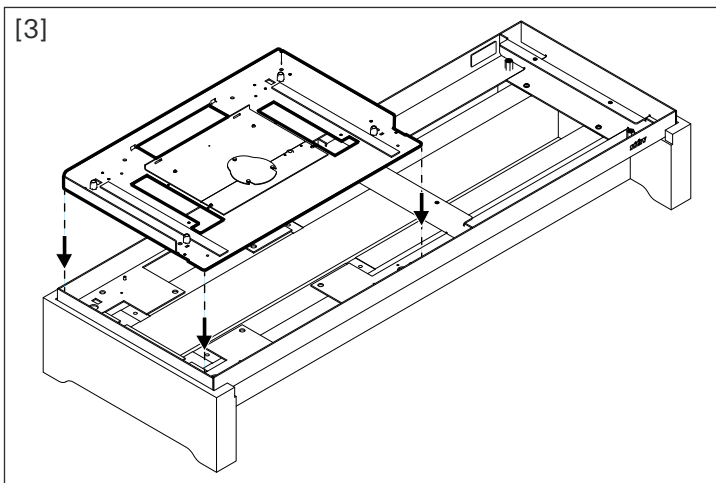
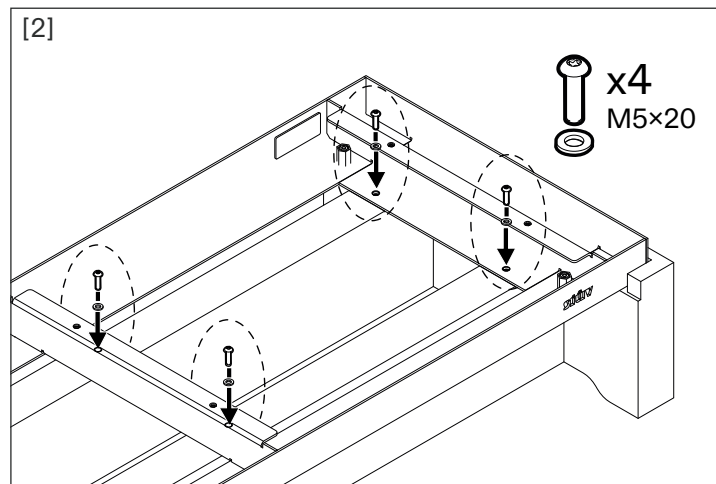
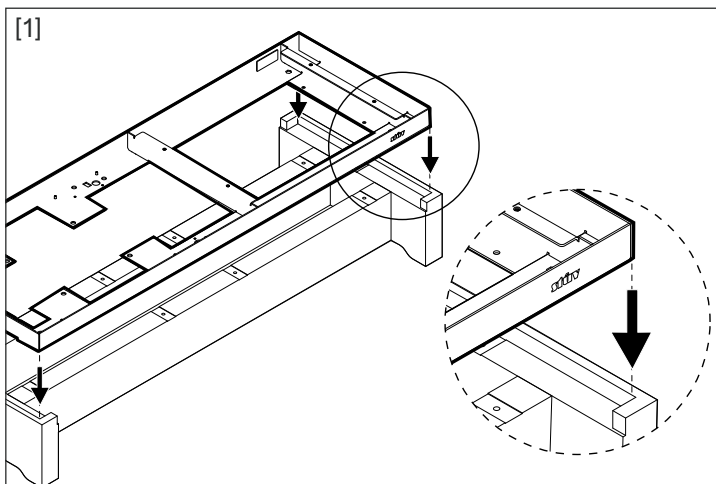
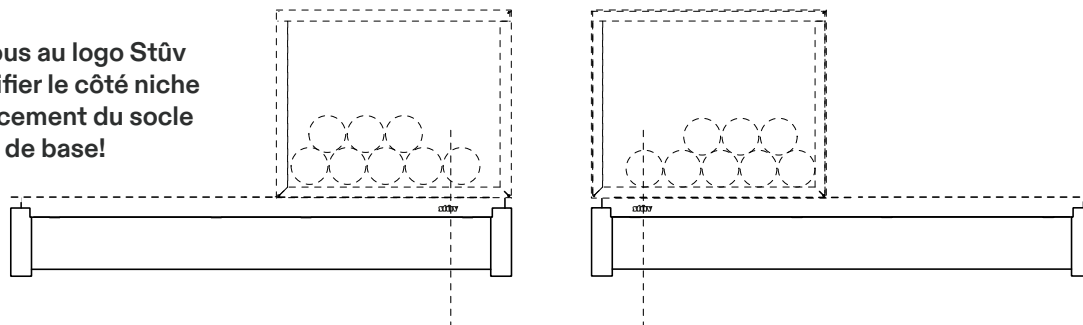
⚠ Placez les 4 inserts filetés côté niche.

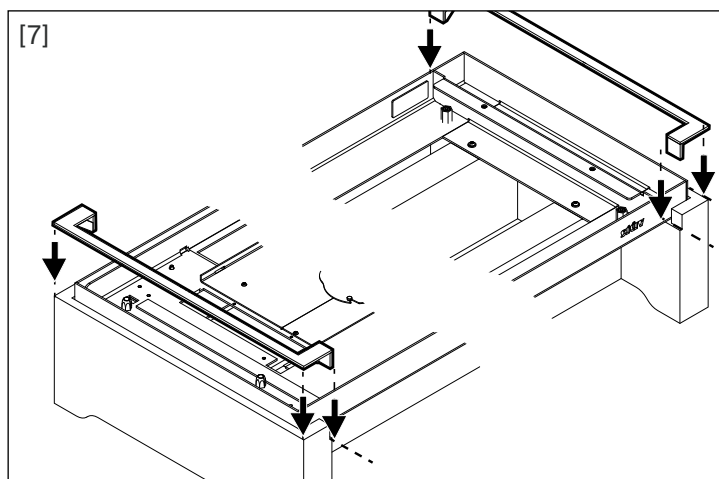
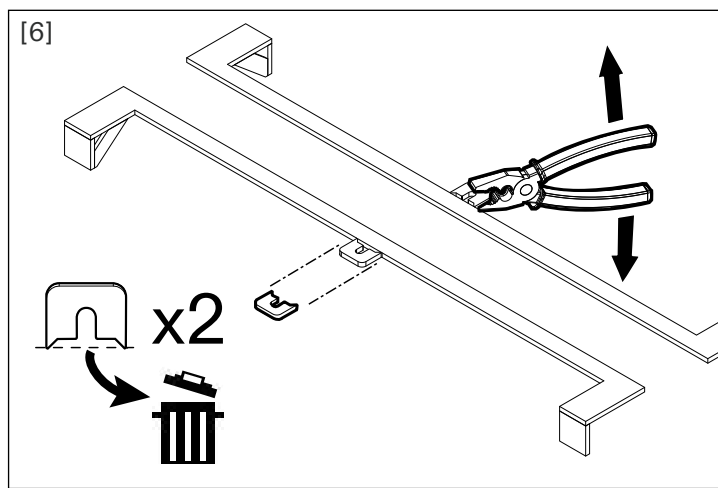
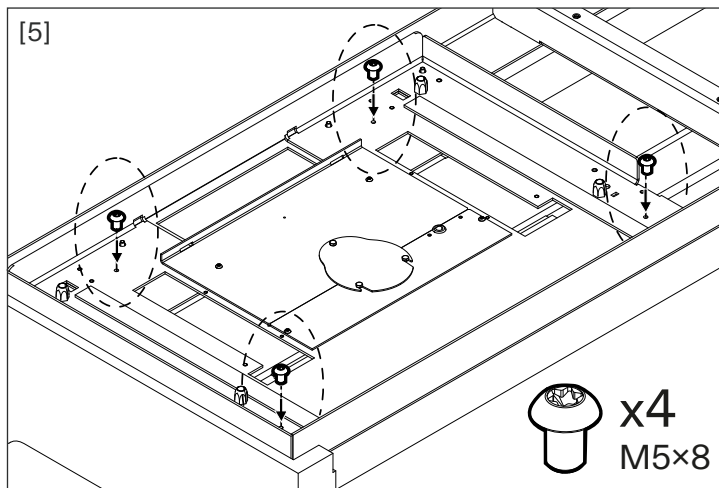


5.2. Placement du socle métallique de base et du caisson



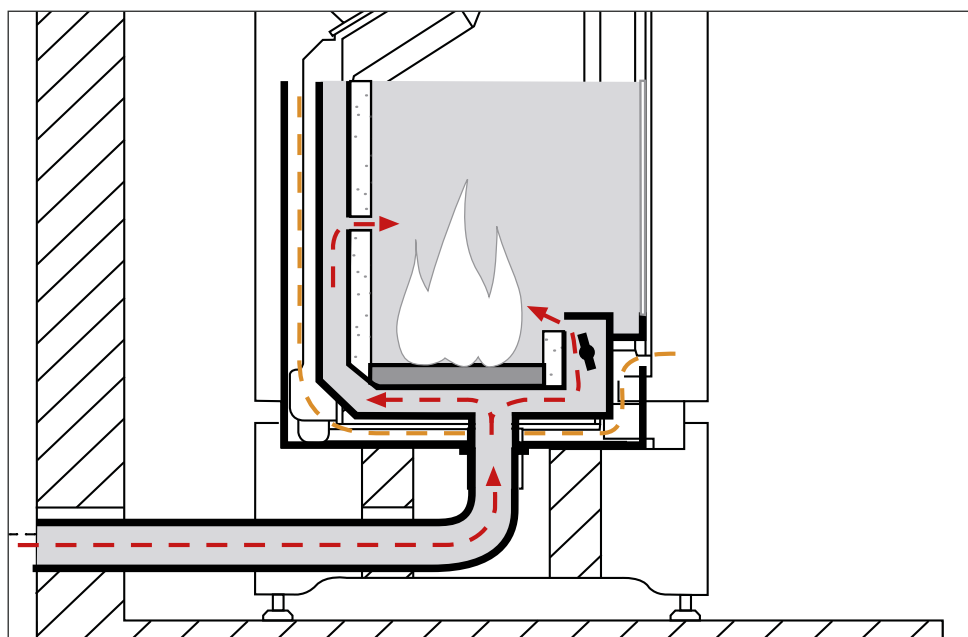
Référez-vous au logo Stûv pour identifier le côté niche lors du placement du socle métallique de base!

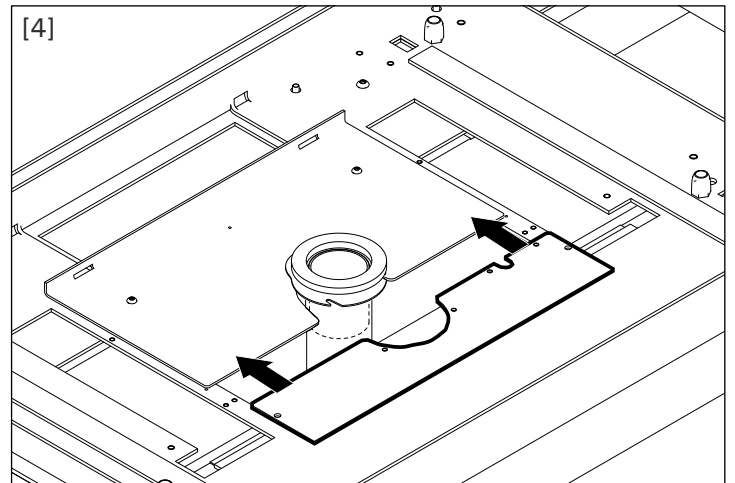
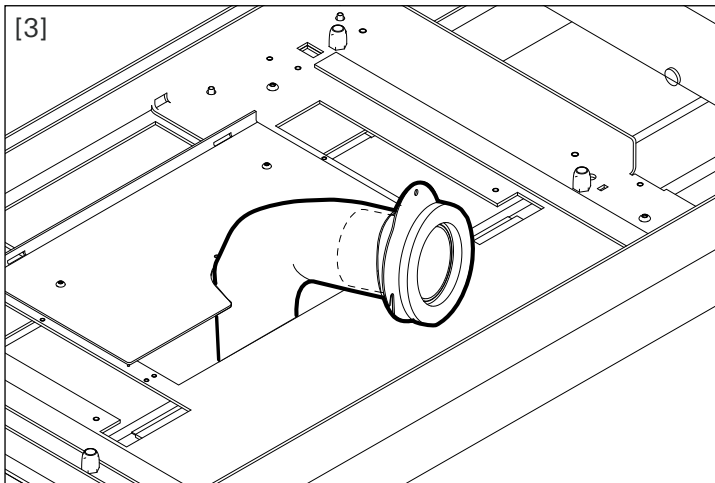
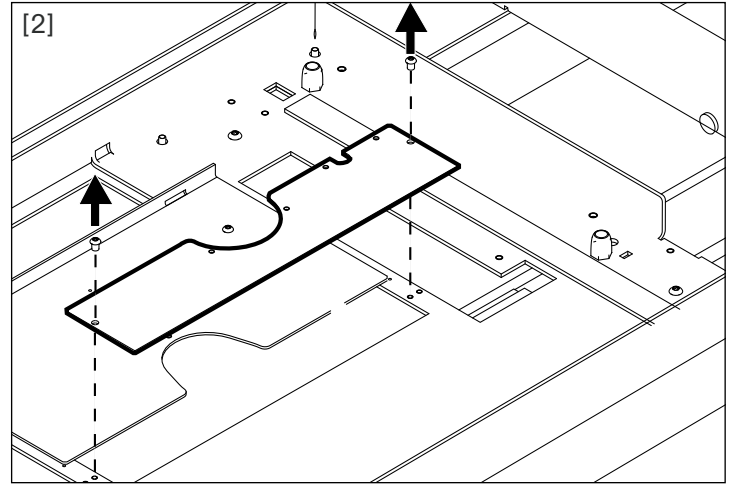
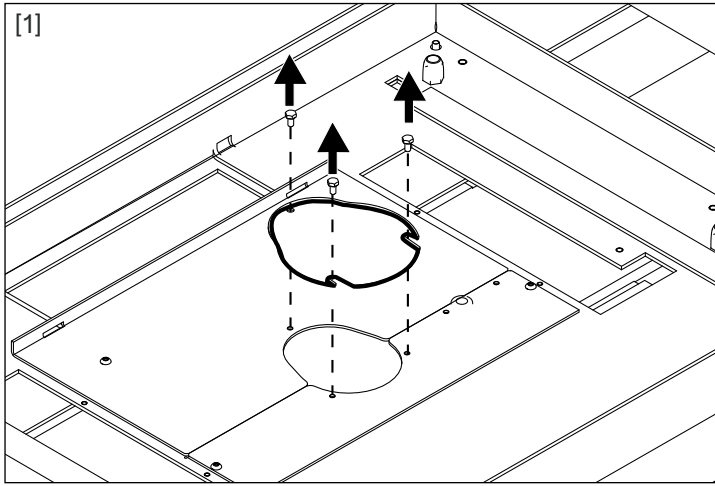




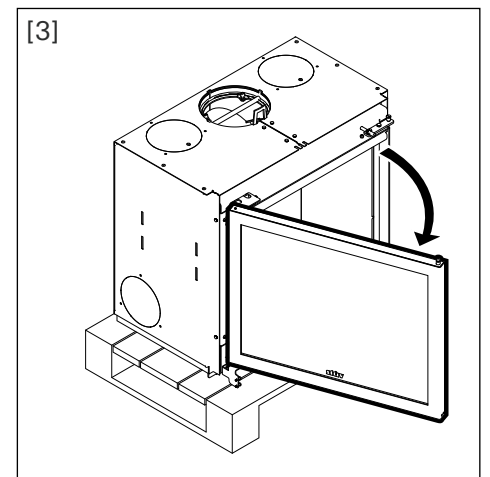
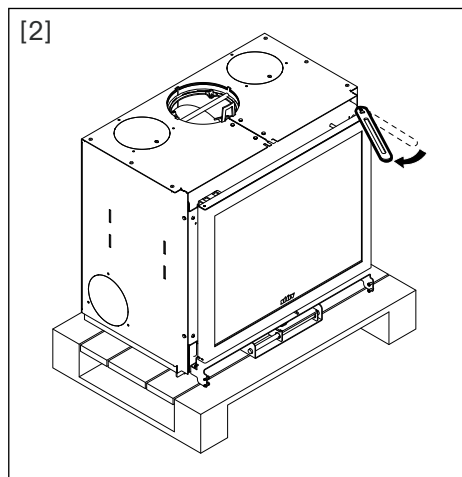
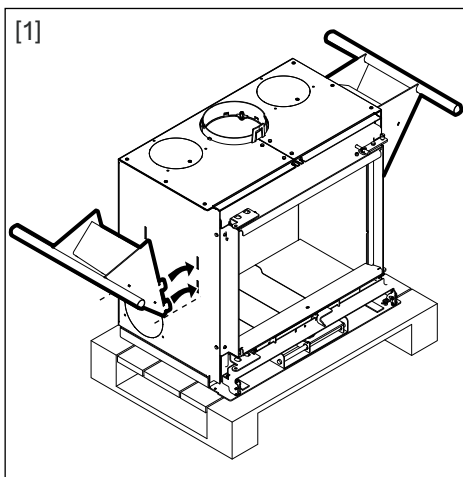
6. Configuration en cas d'arrivée d'air extérieur

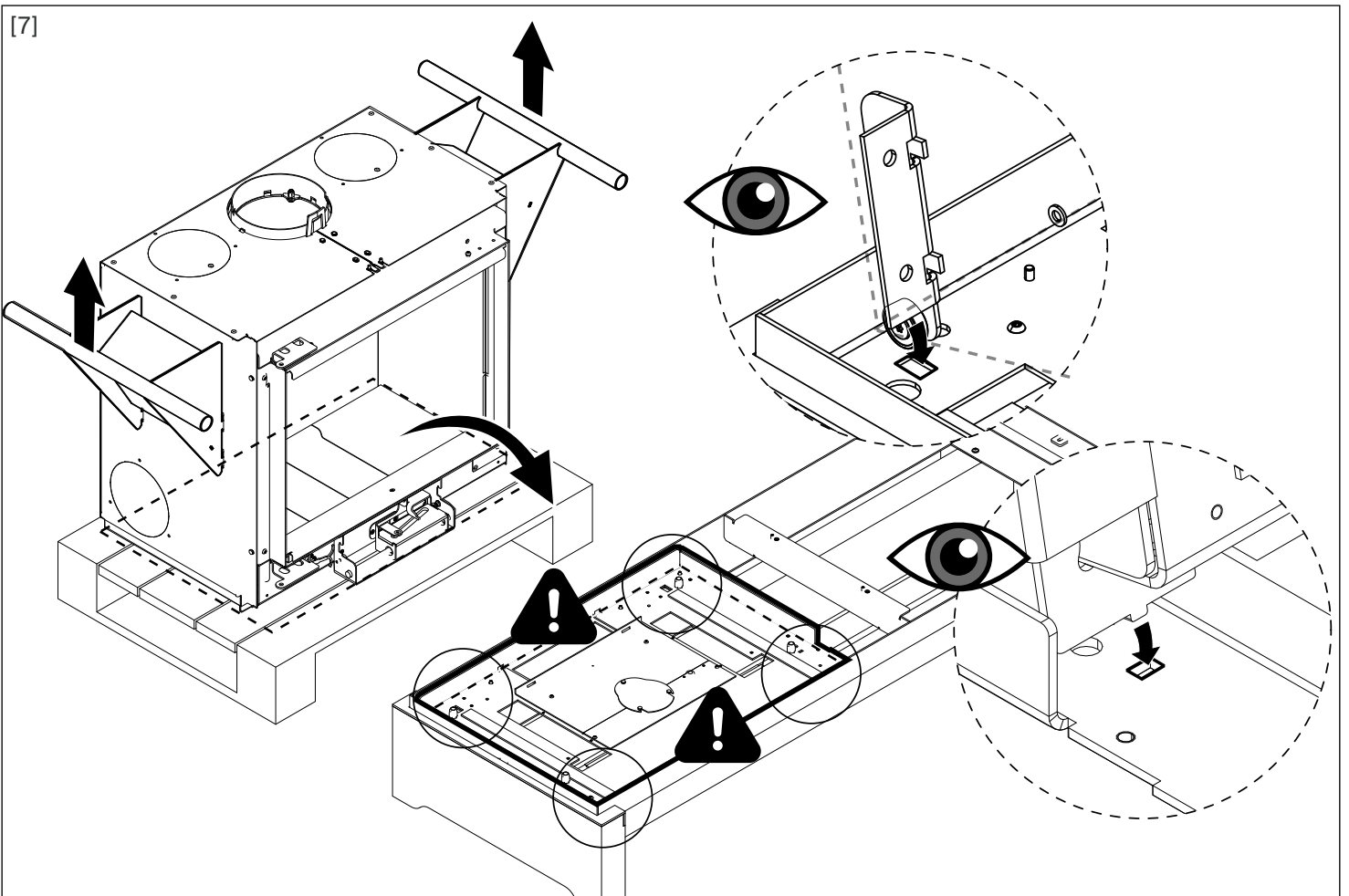
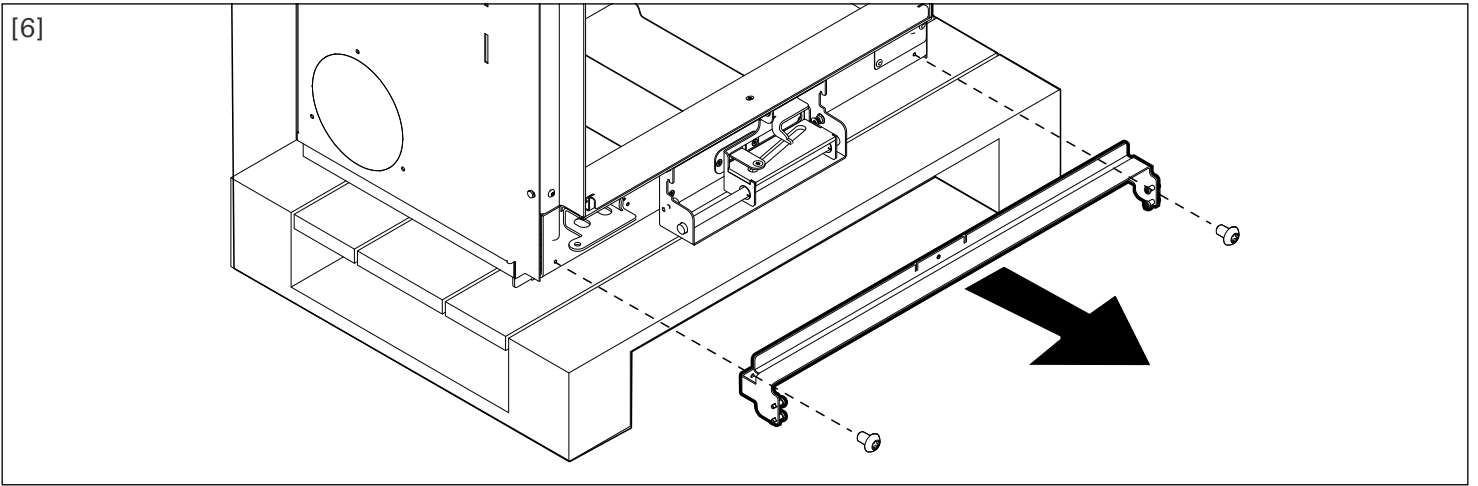
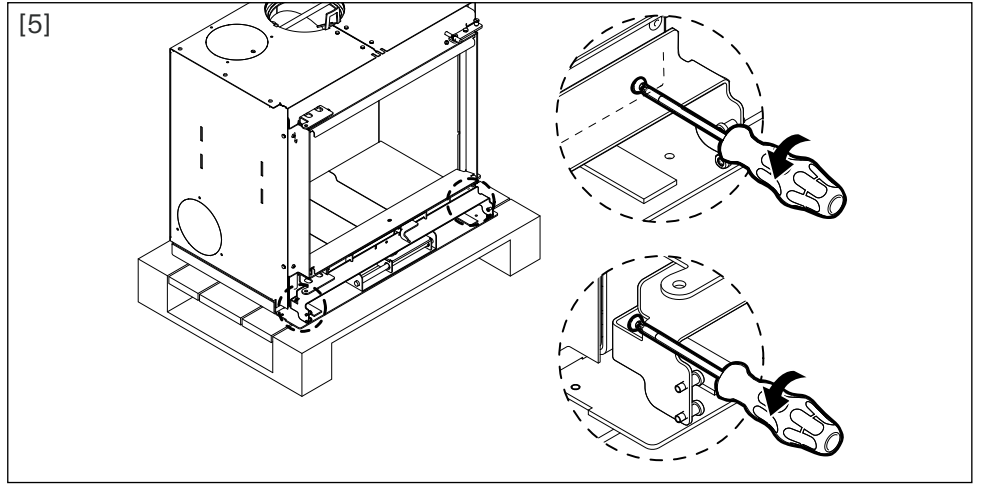
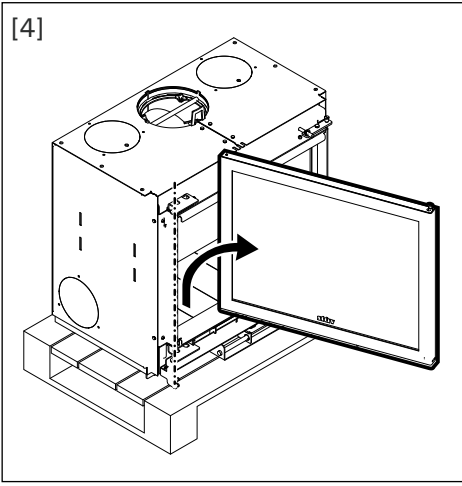
⚠ Dans le cas où vous désirez prélever l'air de combustion à l'extérieur, procédez au placement du manchon d'admission d'air avant le placement de votre appareil ! Pour une aide plus complète, référez-vous à la notice fournie avec l'appareil.

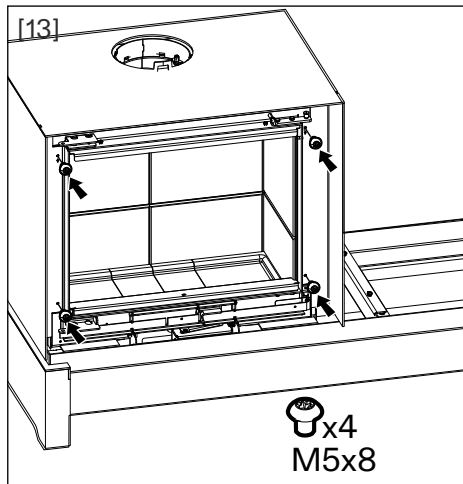
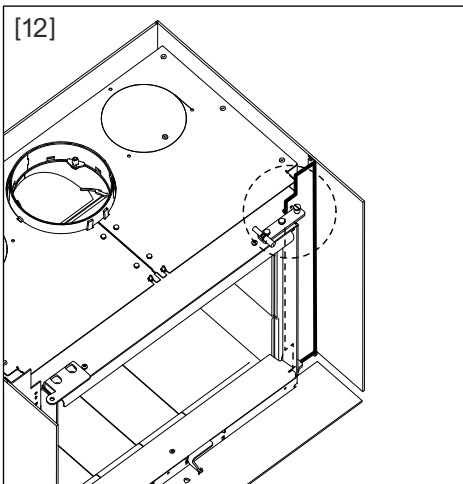
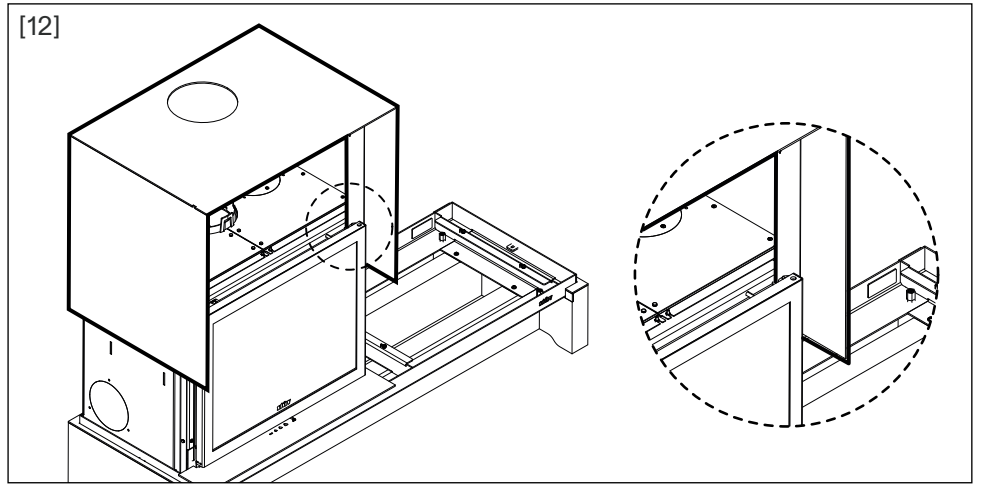
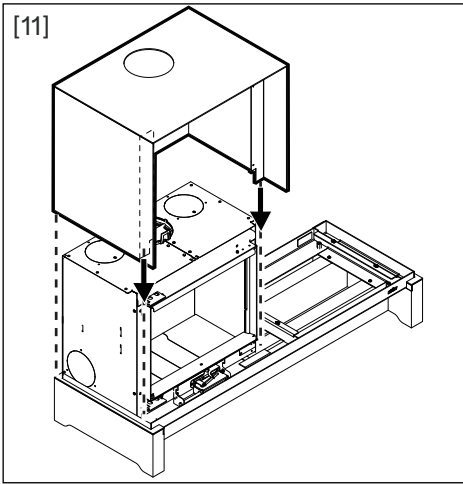
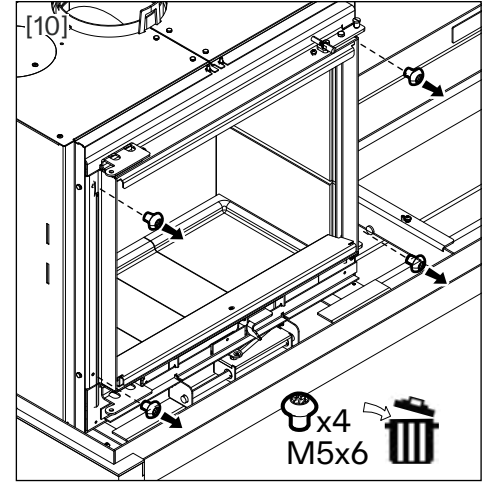
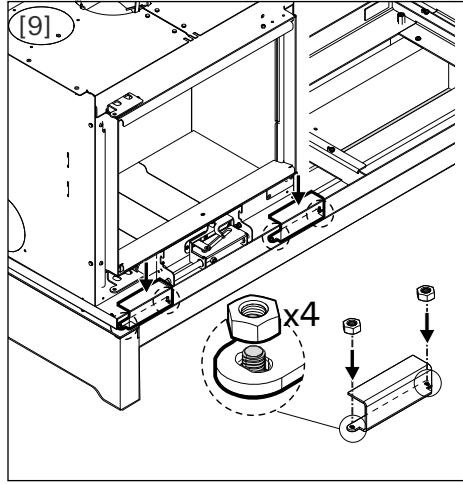
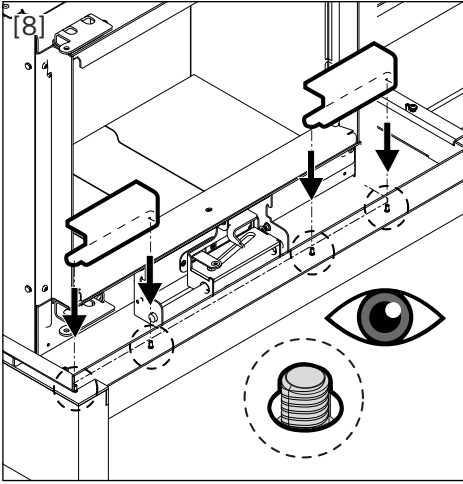




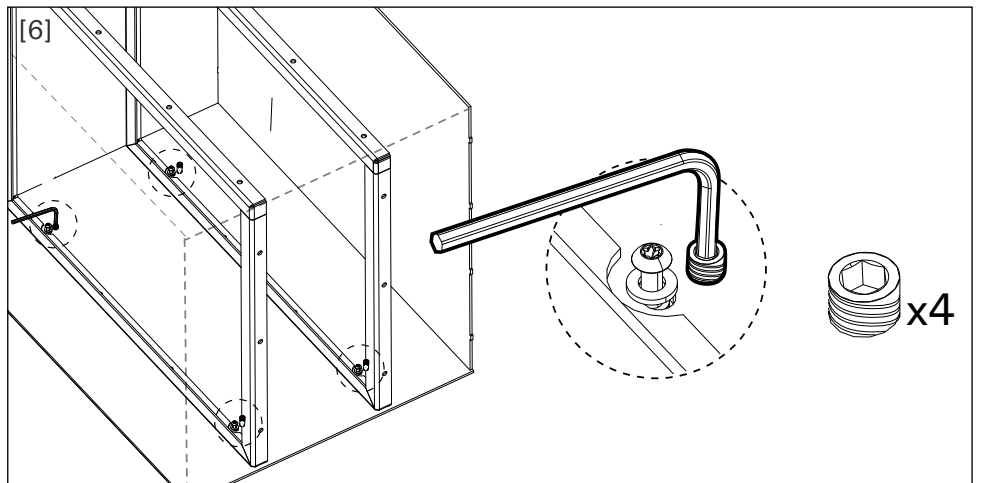
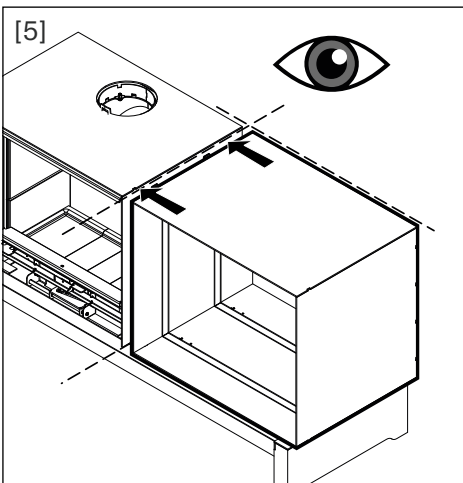
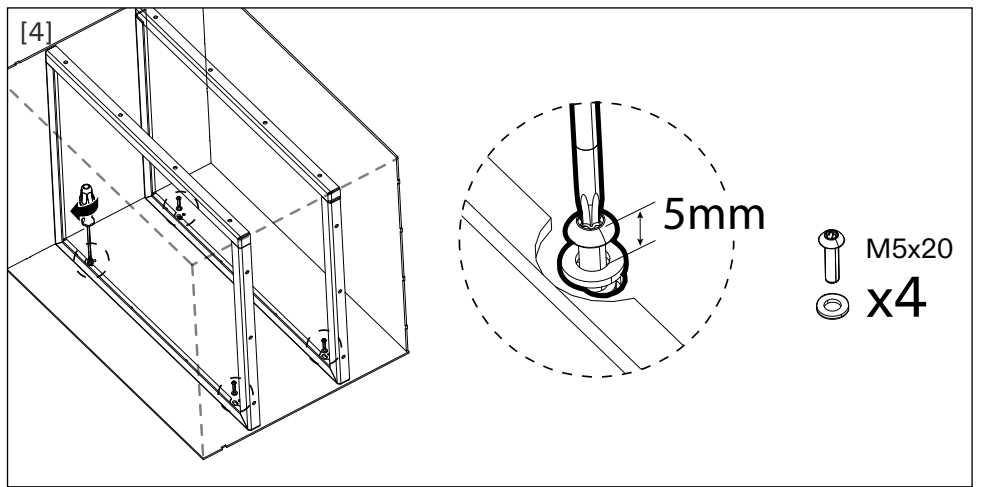
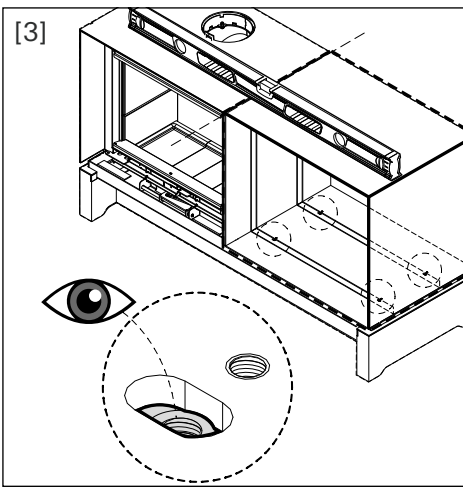
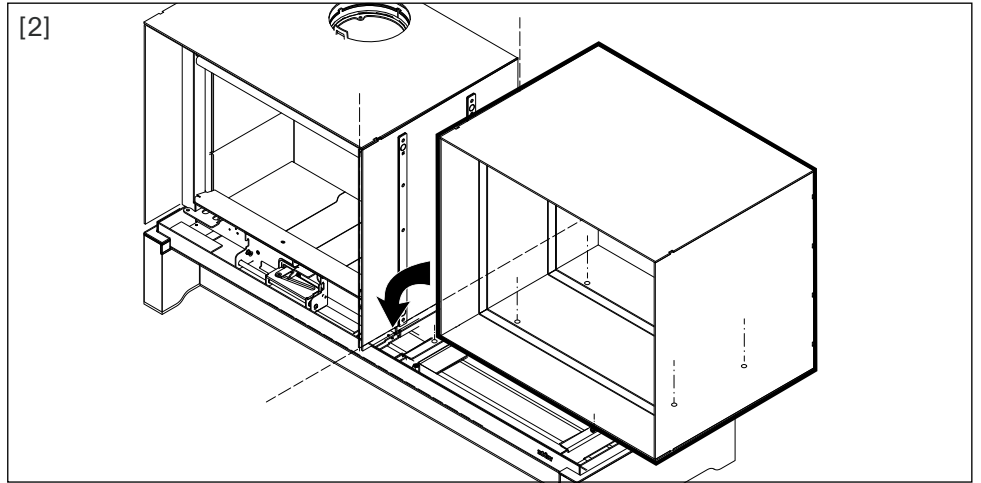
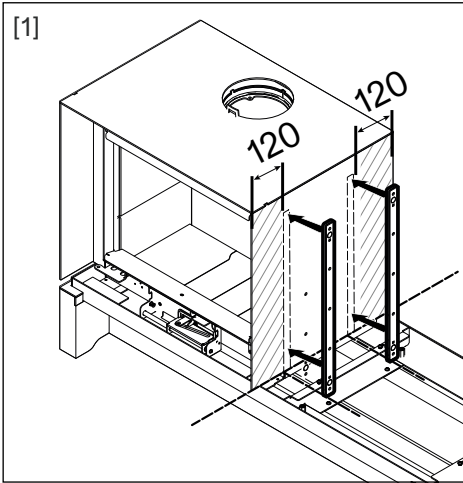
7. Disposition du foyer dans son caisson de prépose

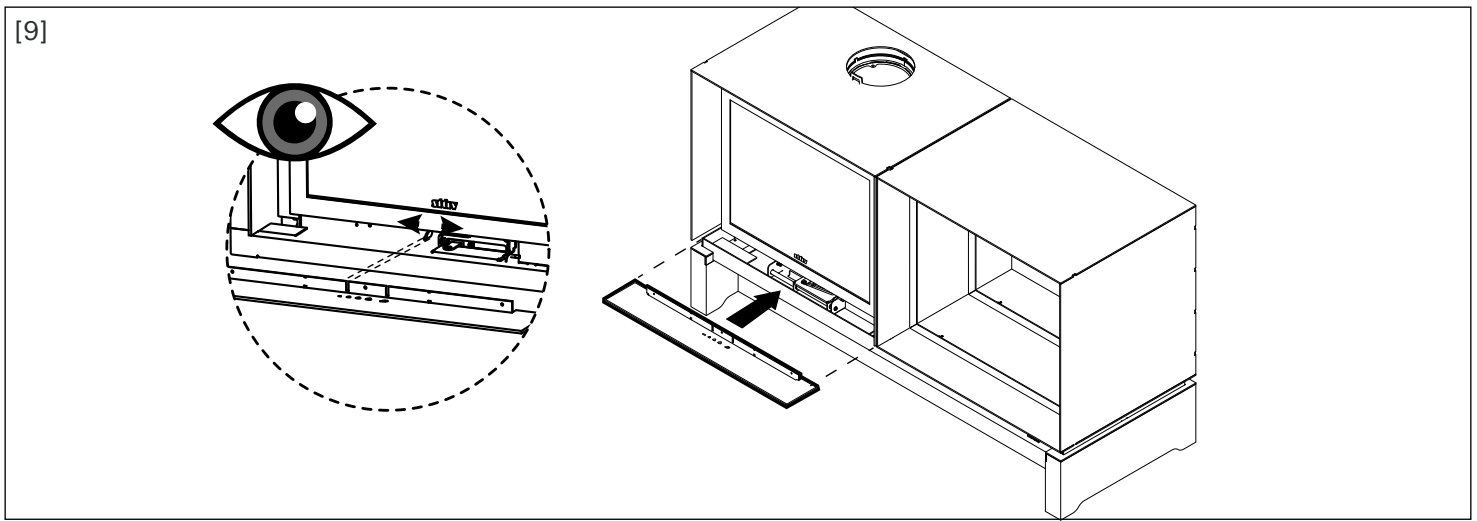
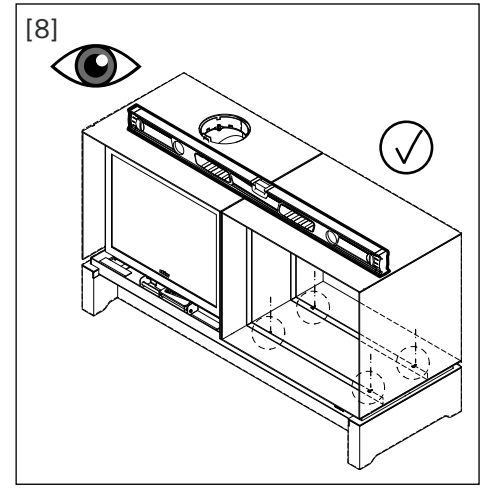
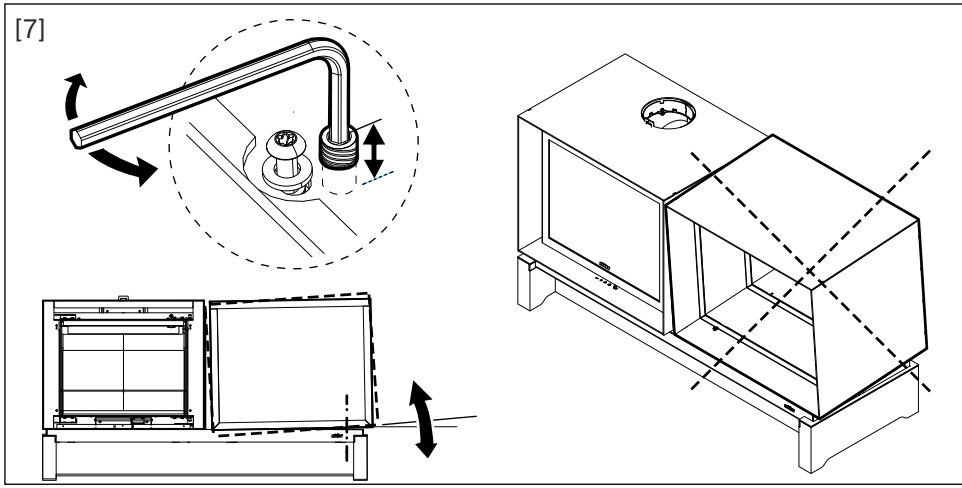




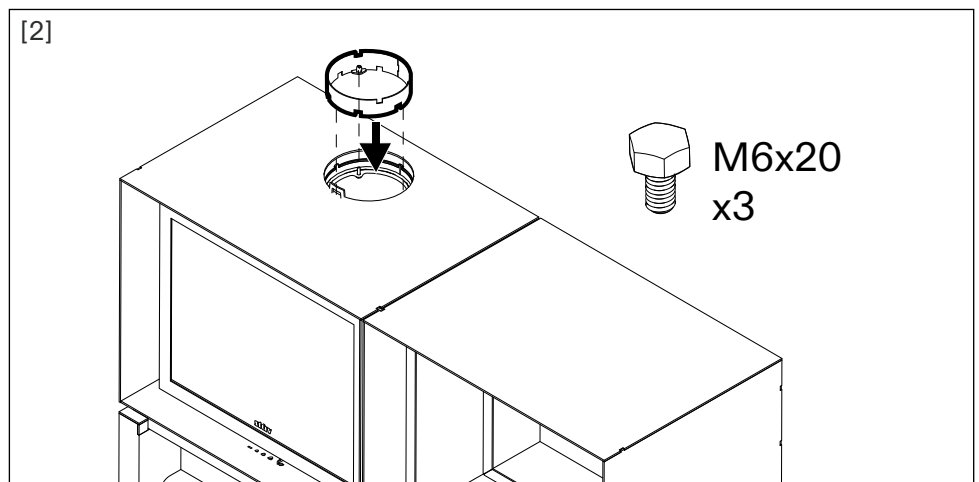
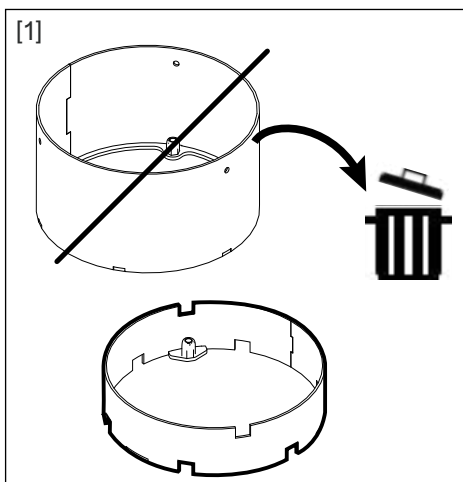


8. Placement de la niche





9. Placement du coleret de sortie de fumées



10. Entretien

⚠ Attention

Avant de procéder à l'entretien, attendre le refroidissement complet du foyer.

Nettoyer avec un chiffon sec.

Pour le nettoyage des surfaces des finitions Stûv, utiliser du détergent ménager traditionnel et non abrasif

Ne jamais utiliser de solvant (acétone, white spirit, ...).

Aucune trace de marqueur indélébile ne pourra être enlevée !!!

En cas de besoin, Stûv peut vous fournir une bombe de laque permettant une retouche.

Pour ce faire, contactez votre revendeur.

Contact

Les foyers Stûv sont conçus et fabriqués en Belgique par :

Stûv S.A.

Rue Jules Borbouse 4,
B-5170 Bois-de-Villers (Belgium)
info@stuv.com - www.stuv.com

Stûv se réserve le droit d'effectuer des modifications sans préavis.

Cette notice a été élaborée avec le plus grand soin ; nous déclinons néanmoins toute responsabilité pour quelque erreur qui aurait pu s'y glisser.

Éditeur responsable :
Gérard Pitance – rue Jules Borbouse 4
– 5170 Bois-de-Villers – Belgique

[NL] [DE] [IT] [ES] [PT] [CZ] [EN] [FR] [SV]

Vous pouvez obtenir ce document dans une autre langue :
veuillez consulter votre distributeur ou www.stuv.com