



manuale d'installazione e **[it]**
istruzioni per l'uso basamenti Stûv

0309 - SN: 68344 > ...
manuale destinato all'utente

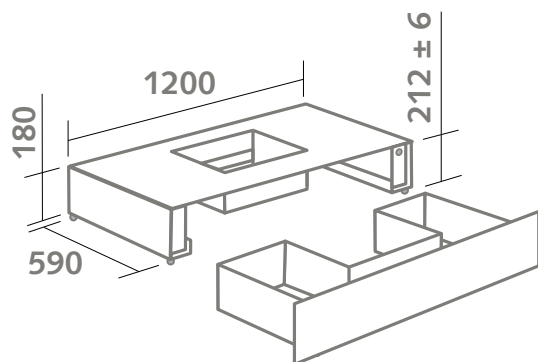
Questo arredo è stato ideato per offrirvi il massimo in materia di comfort e sicurezza. È stato infatti realizzato con la massima attenzione per i dettagli. Se tuttavia riscontrate un problema, vi invitiamo a contattare il rivenditore.

Vi consigliamo di leggere attentamente questo manuale prima di procedere all'installazione.

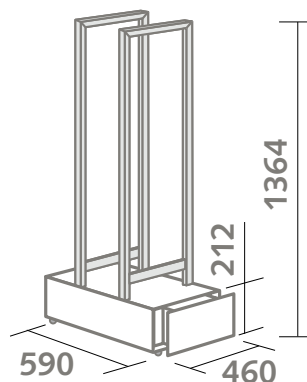
Alcune configurazioni possono far variare leggermente la sequenza delle operazioni da effettuare.

Indice

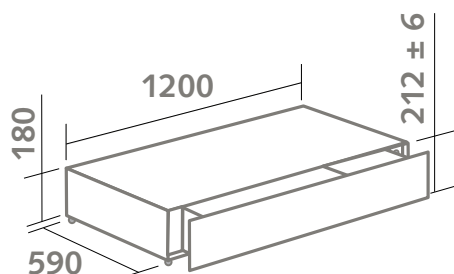
Panoramica della gamma	3
Raccomandazioni/generalità	3
Installazione	5
Configurazioni vietate	6
Allestimento dei lavori	6
Attrezzi necessari	6
Spostamento dei basamenti imballati	7
Disimballaggio dei basamenti	7
Preparazione comune a tutti i basamenti	8
Verifica dell'ordine	9
Preparazioni specifiche a ciascun basamento (per installazione di più basamenti)	10
Derivazione d'aria esterna per la combustione (solo HABSOCU120 + Stûv 16-cube)	12
Installazione dei basamenti	13
Istruzioni per l'uso	15
Raccomandazioni	16
Apertura/chiusura dei cassette	17
Spostamento e caricamento del portaceppi	17
Manutenzione	18
Numeri di serie	18
Certificato di garanzia	19



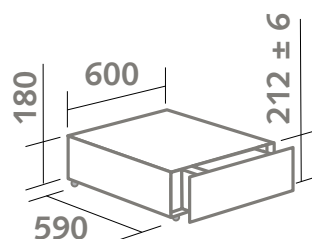
Basamento con cassetto ad U – 120 cm: progettato per uno Stûv 16-cube con ventilatore e/o presa d'aria esterna per la combustione.



Portaceppi mobile (per ceppi da 25 a 50 cm).



Basamento con cassetto – 120 cm: progettato per uno Stûv 16-cube senza ventilatore e senza presa d'aria esterna per la combustione.



Basamento con cassetto – 60 cm: progettato per uno Stûv 16/58-cube senza ventilatore e/o presa d'aria esterna per la combustione.

Raccomandazioni/generalità

Vi consigliamo di affidare l'installazione del vostro arredo Stûv a un tecnico specializzato.

L'irraggiamento del vetro del focolare può risultare considerevole. Verificare che il cassetto sia ben chiuso quando il focolare è in funzione.

La mancata osservanza delle istruzioni invalideranno la garanzia sia a livello del focolare che del basamento modulare.

Una volta installato il basamento modulare, consegnare all'utente le istruzioni per l'uso. Il certificato di garanzia (che si trova in fondo all'opuscolo) va completato e consegnato al rivenditore. La garanzia copre eventuali danneggiamenti provocati durante il trasporto unicamente se questi sono segnalati sul documento di consegna nelle 48 ore successive alla consegna.

Qualsiasi modifica effettuata sul basamento può costituire un pericolo. Inoltre, l'apparecchio non sarà più coperto dalla garanzia. In caso di riparazione, utilizzare solo pezzi di ricambio Stûv.

- Leggere il manuale d'installazione e le istruzioni per l'uso prima di installare e utilizzare il prodotto.
- Rispettare le istruzioni di manutenzione.
- Verificare che la configurazione scelta sia perfettamente compatibile con le normative nazionali e locali.

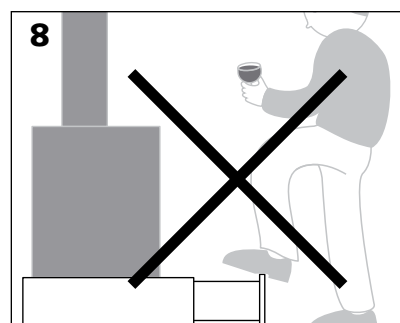
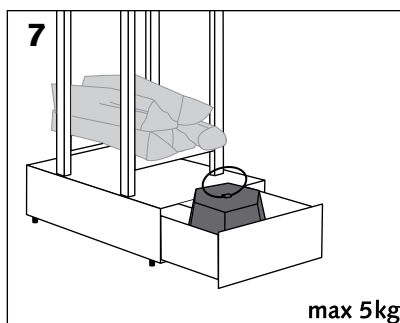
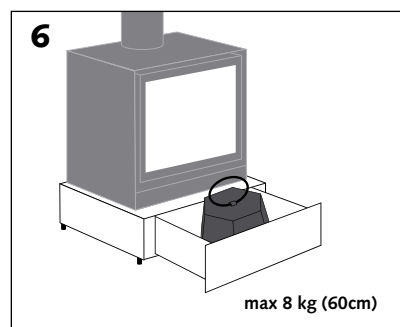
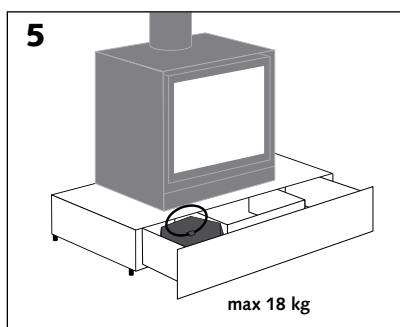
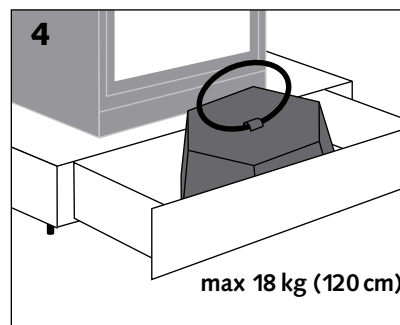
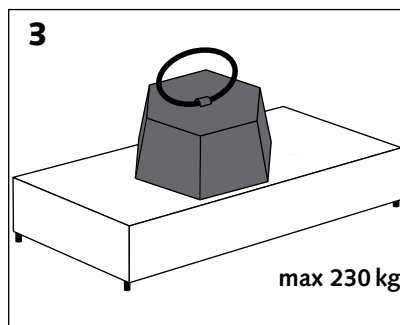
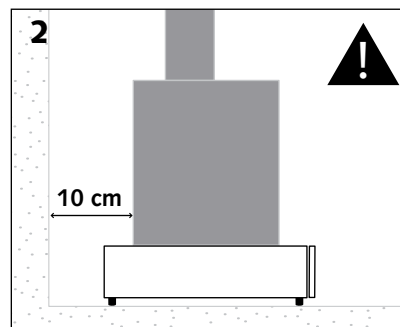
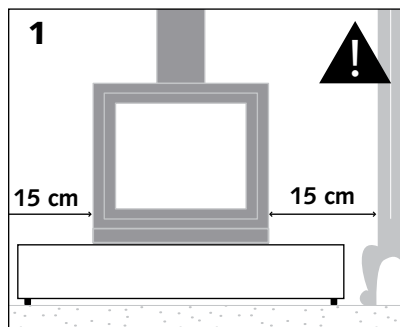
– I prodotti Stûv non sono dei giocattoli e devono essere utilizzati coscientemente solo da persone adulte.

- Per un corretto funzionamento, i basamenti Stûv devono essere montati a livello.
- Rispettare le distanze di sicurezza rispetto ai materiali combustibili, p.e. per uno Stûv 16-cube:
 - sui lati del focolare Stûv = min. 15 cm [schema 1];
 - sul retro del focolare Stûv = min. 10 cm [schema 2].

Per altri tipi di focolari, consultare le relative istruzioni.

- Rispettare il carico massimo di 230 kg per basamento, focolare e condotto compresi [schema 3].
- Rispettare il carico utile dei cassetti:
 - larghezza 120 cm = max. 16 kg [schema 4];
 - larghezza 120 cm en U = max. 18 kg [schema 5];
 - larghezza 60 cm = max. 8 kg [schema 6];
 - cassetto del portaceppi = max. 5 kg [schéma 7].
- Non caricare più di 80 kg di legna sul portaceppi.

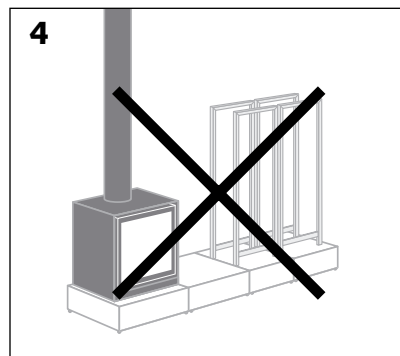
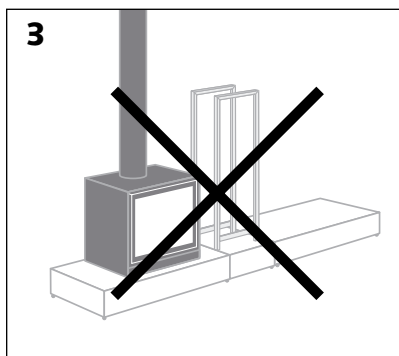
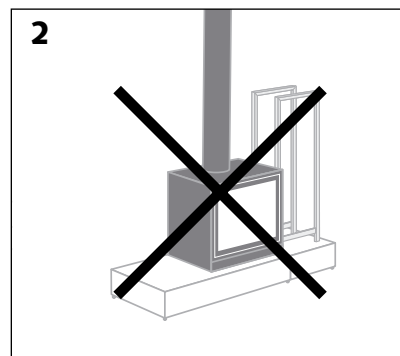
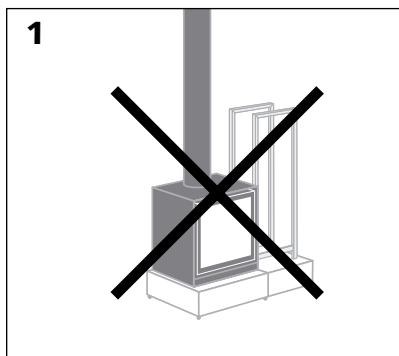
- Non forzare sulle guide [schema 8], non manipolare il basamento/portaceppi dal cassetto.
- Rispettare inoltre tutte le istruzioni relative all'uso del focolare.



Configurazioni vietate

Sono possibili diverse configurazioni. Tuttavia alcune sono sconsigliate o addirittura **vietate**:

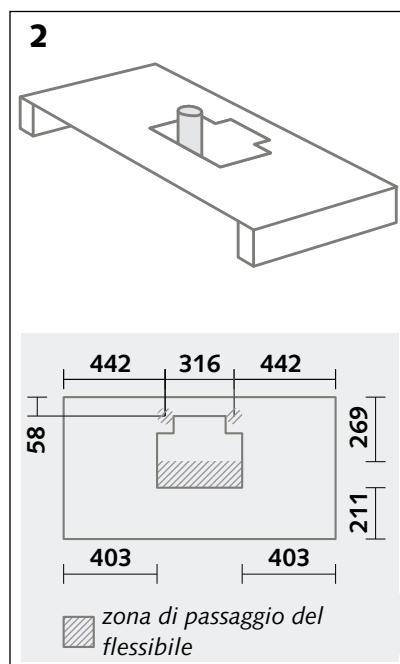
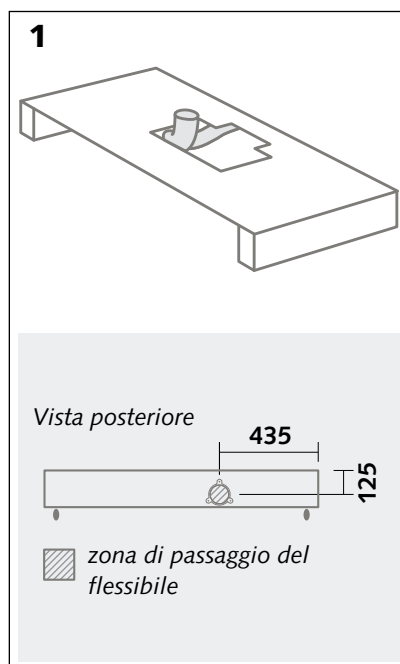
- Mancato rispetto delle distanze di sicurezza:
 - Stûv 16/58-cube + basamento di 60cm + portaceppi [schema 1].
 - Installazione di una stufa sul bordo di un basamento + installazione del portaceppi [schema 2].
- Spostamento impossibile (rischio di scalfire il basamento):
 - Portaceppi tra 2 moduli [schema 3].
 - Installazione di 2 portaceppi fianco a fianco [schema 4].
- Qualsiasi configurazione non conforme con i punti ripresi alle pagine precedenti.



Allestimento dei lavori

Prima di procedere all'installazione propriamente detta:

- Controllare e preparare il cantiere relativo all'installazione del focolare (consultare il manuale d'installazione del focolare).
- Se si dispone di un basamento "120U", preparare il condotto di entrata dell'aria per la combustione (consultare anche la sezione "Derivazione d'aria esterna per la combustione" del manuale d'installazione del focolare).



Attrezzi necessari

- livella di 1 metro
- chiave a brugola n°2,5
- chiave fissa n°8 e n°15
- leverino da carpentiere
- cartone di protezione

Spostamento dei basamenti imballati

- Su transpallet. I basamenti 60, 120 e 120U possono essere raggruppati per 4.
- A braccia. Il peso è più elevato sul lato anteriore del cassetto. Mantenere la cinghia di sicurezza per evitare che i cassetti si aprano.

Disimballaggio dei basamenti

Basamenti con cassetto 60, 120 e 120U:

- con un cacciavite, far leva tra il cartone e l'asse nei primi 3 centimetri inferiori [foto 2];
- sollevare la parte superiore dell'imballaggio (cartone e assi) [foto 3];
- togliere il basamento dal pallet. Conservare la cinghia di sicurezza in cartone.

Portaceppi:

- tagliare le cinghie di sostegno dell'imballaggio in cartone [foto 4];
- togliere la scatola superiore in cartone [foto 5];
- togliere il kit paraurti fissato ad una delle staffe ad U [foto 6].



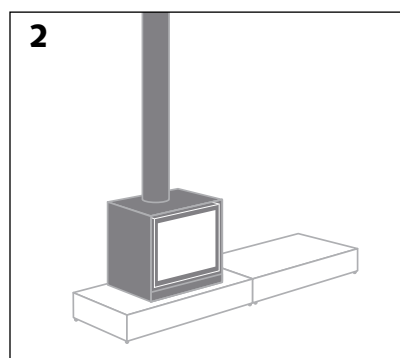
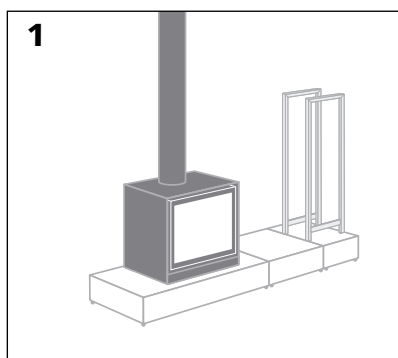
- togliere il basamento dalla scatola inferiore in cartone sollevandolo per le staffe ad U [foto 1];
- togliere la cinghia di sicurezza, aprire il cassetto se necessario [foto 2].



Preparazione comune a tutti i basamenti

Definire la configurazione desiderata [schema 1 e 2] dei basamenti prima di iniziare l'installazione del basamento (portaceppi a destra o a sinistra, sequenza dei moduli, presa d'aria esterna, entrata alimentazione, condotto, ...). Vi raccomandiamo di preparare un piccolo schema d'installazione.

Collocare i basamenti nella loro configurazione definitiva [foto 3].



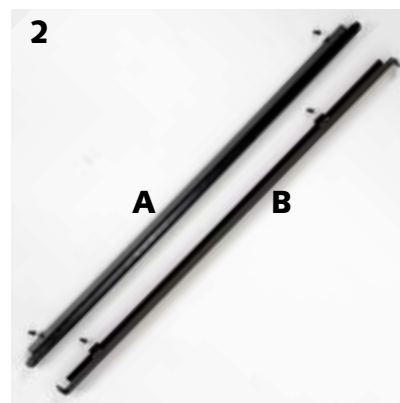
Basamento a cassetto:

- togliere le cinghie di sicurezza in cartone [foto 4];
- togliere il contenuto del cassetto (conservare il cartone di protezione) [foto 5 e 6];
- richiudere il cassetto lasciando un'apertura di circa 10 cm.



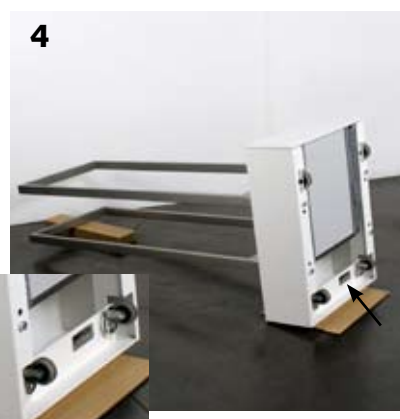
Nell'imballaggio del basamento 60 o 120 sono contenuti:

- un manuale d'installazione e le istruzioni per l'uso;
- un basamento;
- una staffa di collegamento tra moduli + 2 viti [foto 1];
- un cartone di protezione.



Nell'imballaggio del basamento portaceppi sono contenuti:

- un manuale d'installazione e le istruzioni per l'uso;
- un basamento;
- un kit paraurti [foto 2]:
 - 1 un dispositivo di arresto + 2 viti di fissaggio [B];
 - 1 un paraurti + 2 viti di fissaggio [A];
- un cartone di protezione.



Nell'imballaggio del basamento 120U sono contenuti:

- un manuale d'installazione e le istruzioni per l'uso;
- un basamento;
- un passacavo adesivo [foto 3];
- un raccordo intrecciato [foto 3];
- 2 viti di fissaggio della piastra di pre-presa [foto 3];
- un dispositivo di fissaggio [foto 3];
- una staffa di collegamento + 2 viti [foto 3].



Reclami:

Per presentare un reclamo, comunicare sempre il numero di serie del basamento [foto 4 e 5].

Preparazioni specifiche a ciascun basamento (per installazione di più basamenti)

Con entrambe le mani, sollevare il cassetto verso l'alto ed estrarlo completamente [foto 1 e 2].

Tirare in dentro le guide [foto 3].

Collocazione delle staffe di collegamento:

- Capovolgere il basamento fisso sul lato posteriore (utilizzare il cartone di protezione) [foto 4];
- con la chiave a brugola n°2½, fissare la staffa di collegamento sotto il rivestimento laterale e sul lato dove verrà posato il basamento secondario. Verificare che i dadi ciechi siano rivolti verso l'alto e che la staffa sporga verso l'esterno [foto 5].

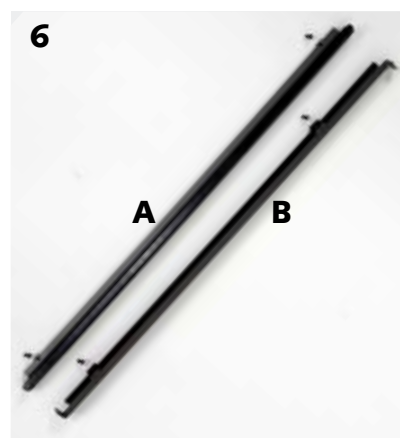
Se il portaceppi Stùv non è presente, posare nuovamente il basamento sui suoi piedi, altrimenti passare al punto successivo.

Collocazione del paraurti:

Collocazione della parte fissa del paraurti:

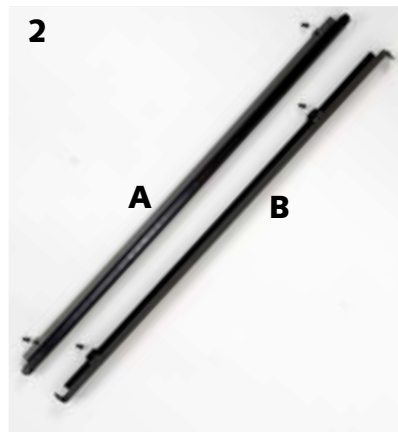
Disimballare il kit paraurti compreso nel portaceppi. La parte fissa [foto 6B] va fissata sul basamento fisso mentre l'altra parte sul portaceppi (vedi sezione "Portaceppi").

- Capovolgere il basamento fisso sul lato posteriore (utilizzare il cartone di protezione) [foto 4]. Con la chiave a brugola n°2½, fissare la guida di arresto del paraurti al basamento fisso sul lato che riceverà il portaceppi mobile [foto 7]. Verificare l'orientamento;
- posare nuovamente il basamento sui suoi piedi.



Portaceppi :

- Capovolgere il portaceppi sul lato posteriore (utilizzare il cartone di protezione) [foto 1];
- con la chiave a brugola n°21½, avvitare il paraurti [foto 2 A] del portaceppi sul lato contiguo al basamento fisso [foto 3];
- raddrizzare il portaceppi.

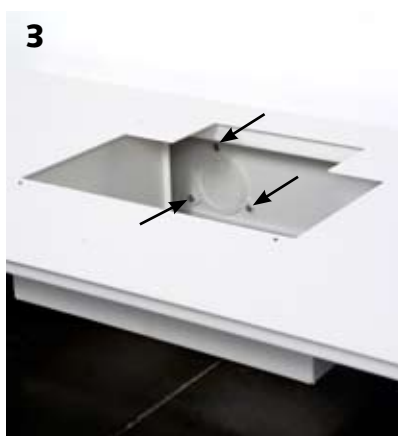
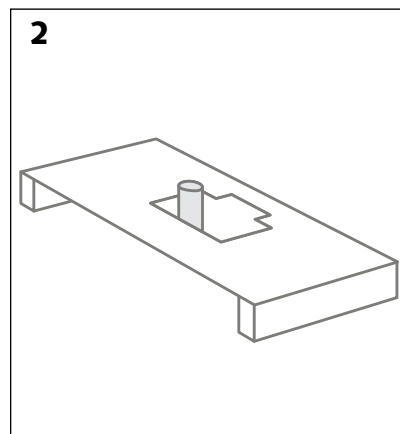
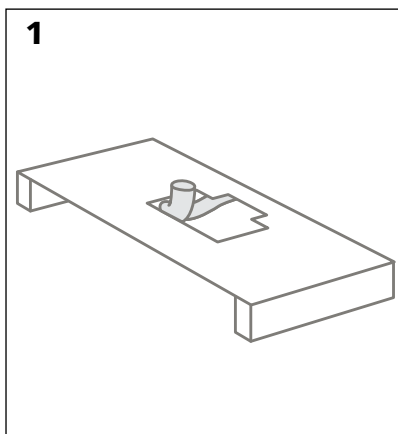


Derivazione d'aria esterna per la combustione (solo HABSOCU120 + Stûv 16-cube)

È possibile far arrivare l'aria esterna necessaria alla combustione dal retro [schema 1] o da sotto [schema 2].

Vedi sezione "Derivazione d'aria esterna" del manuale Stûv 16-cube.

- Per l'entrata d'aria posteriore, con la chiave fissa n°8, smontare la botola di entrata dell'aria esterna [foto 3];
- far passare la presa d'aria attraverso il foro previsto nel basamento ad U [foto 4];
- mediante la ghiera di serraggio fornita, fissare il flessibile alla presa d'aria [foto 5];
- utilizzando il dispositivo di fissaggio, serrare il flessibile al foro situato sul bordo del rivestimento interno sinistro [foto 6 & 7];
- avvitare i piedi sulla piastra di pre-posa dello Stûv 16-cube fino all'arresto [foto 8];
- collocare la piastra di pre-posa sul basamento, con la chiave a brugola n°2½ ed avvitare le due viti fornite [foto 9];
- per il seguito dell'installazione dello Stûv 16-cube, consultare il relativo manuale d'installazione.



Installazione dei basamenti

Osservazione: il portaceppi dispone di rotelle non regolabili.

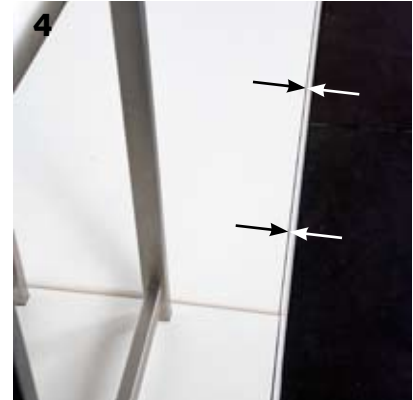
Disporre i vari elementi nella loro posizione definitiva [foto 2].

	Ordine d'installazione	Con portaceppi	Senza portaceppi
Basamento n°1	1	Posizionare il portaceppi.	—
	2	Posizionare il basamento vicino al portaceppi.	Posizionare il basamento "Focolare".
	3	Mettere il basamento a filo (in profondità) rispetto al portaceppi. Per la regolazione, con la chiave fissa n°15, regolare i 4 piedi [foto 3 e 4].	Mettere a livello il basamento (in profondità).
	4	Posizionare il basamento a livello (in larghezza). Per la regolazione, con la chiave fissa n°15, regolare i 4 piedi [foto 3 e 4].	
	5	Collocare il cassetto (vedi pagina seguente).	
	6	Verificare il parallelismo.	
Basamento n°2	7	Posizionare il basamento secondario accanto al basamento precedente.	
	8	Mettere il basamento a filo (in profondità) rispetto al basamento precedente. Per la regolazione, con la chiave fissa n°15, regolare i 4 piedi [foto 3 e 4].	
	9	Mettere il basamento a livello (in larghezza). Per la regolazione, con la chiave fissa n°15, regolare i 4 piedi [foto 3 e 4].	
	10	Collocare il cassetto (vedi pagina seguente).	
	11	Verificare il parallelismo.	
Basamento n°3	12	Riprendere a partire del punto 7.	
	



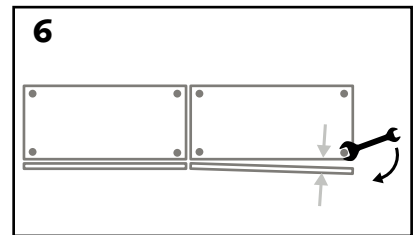
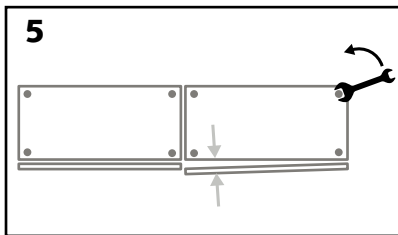
Collocazione dei cassetti

- Estrarre le guide al massimo [foto 1];
- con entrambe le mani e in modo simmetrico, ricollocare il cassetto sulle sue guide [foto 2];
- chiudere il cassetto [foto 3]. Se si blocca leggermente a fine corsa (circa 10 cm), vuol dire che non è entrato completamente a fondo nelle guide. Continuare a spingere il cassetto (sempre in modo simmetrico);
- Se si nota una distanza diversa tra la parte destra e la parte sinistra del lato frontale del cassetto, verificare l'allineamento [foto 4].



Regolazione del parallelismo dello spazio vuoto del lato frontale del cassetto: 2 possibilità:

- la differenza di parallelismo può essere sia sul **primo basamento** posato (accanto ad un portaceppi o con una stufa) sia su un **basamento secondario**, con una differenza dalla **parte del basamento fisso**: abbassare l'angolo opposto all'angolo da regolare (avvitare il piede) [schema 5].
- La differenza di parallelismo può essere su un **basamento secondario**, con una differenza dalla **parte libera** (che non contiene (ancora) un altro basamento): alzare l'angolo da regolare (svitare il piede) [schema 6].



Effettuare queste operazioni su ciascun basamento fino alla regolazione completa del sistema.

istruzioni per l'uso basamenti



Raccomandazioni

Il cassetto deve restare sempre chiuso:

- quando si ricarica il focolare. Ciò eviterà la penetrazione di braci nel cassetto [schema 1];
- quando il focolare è in funzione. L'irraggiamento del vetro potrebbe deteriorare il contenuto e il fondo del cassetto [schema 2].

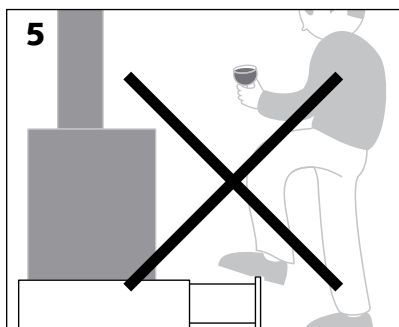
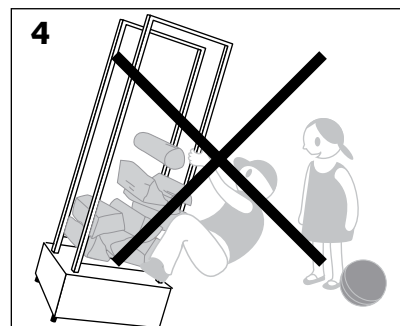
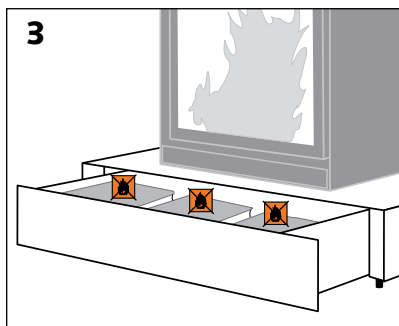
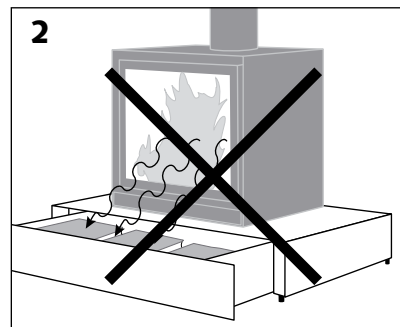
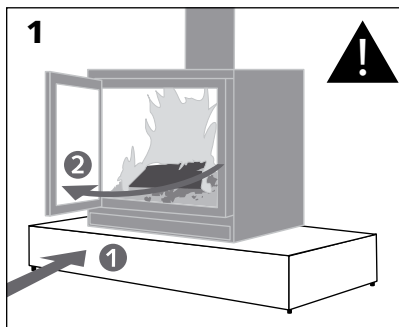
Non stoccare prodotti o materiali infiammabili nel cassetto (bombolette di vernice, accendini, candele, ...) [schéma 3].

Rimuovere immediatamente la brace caduta sul basamento (rischio di deterioramento della vernice).

L'arredo Stûv non è un giocattolo e deve essere utilizzato coscientemente solo da persone adulte [schema 4].

Con il passare del tempo, l'ambiente nel quale si trova il focolare può determinare un cambiamento di colore della vernice. Tenerne conto per un eventuale acquisto. Prevedere acquisti raggruppati.

Non forzare sulle guide [schema 5]; non manipolare il basamento/portaceppi dal cassetto.



Apertura /chiusura dei cassetti

Per non forzare sulle guide (soprattutto per i modelli di 120 cm di larghezza), aprire e chiudere i cassetti in modo simmetrico [foto 1 e 2].



Spostamento e caricamento del portaceppi

Il portaceppi include le rotelle; solo quelle posteriori sono girevoli.

Prima di spostare il portaceppi, verificare che il cassetto sia ben chiuso.

- Per rimuovere il portaceppi dalla sua posizione, afferrarlo con entrambe le mani sulle staffe ad U [foto 2];
- caricarlo dei ceppi necessari. Collocare i primi in modo tale che poggino sulle traverse situate nella parte inferiore del portaceppi (ceppi da 25 a 50 cm).

Una volta caricato, il portaceppi è pesante (non superare il carico massimo di 80 kg). Nelle zone più delicate (giunti di pavimentazione, ...), attenzione a che il portaceppi non si rovesci.

Riportare il portaceppi nella sua posizione iniziale.

Avvicinarsi dal davanti rispetto al basamento fisso.

- Far rotolare il portaceppi di traverso facendolo passare rasente al lato del basamento fisso [foto 3];
- impugnando le staffe ad U in alto, accedere allo spazio libero facendo ruotare il portaceppi [foto 3];
- a fine corsa, spingere il portaceppi verso il fondo [foto 4].



Manutenzione

Per la pulizia delle superfici interne dei cassettei, utilizzare un comune detergente non abrasivo.

Non utilizzare mai solventi organici (acetone, acquaragia, ...).

Le tracce di evidenziatori indelebili non potranno in alcun modo essere eliminate!!!

Pulire le staffe ad U in acciaio inox del portaceppi con un prodotto utilizzato per gli elettrodomestici in acciaio inox.

Non lubrificare mai le guide.

Rimozione del cassetto

- Aprirlo di circa 10 cm [foto 1];
- con entrambe le mani, sollevare il cassetto verso l'alto e continuare a rimuoverlo verso di sé per estrarlo del tutto [foto 2].

Collocazione del cassetto

- Estrarre le guide al massimo [foto 3];
- con entrambe le mani, in modo simmetrico, posare il cassetto sulle guide [foto 4];
- Chiudere il cassetto [foto 5]. Se si blocca leggermente a fine corsa (circa 10 cm), vuole dire che non è entrato completamente a fondo nelle guide. Continuare a spingere il cassetto (sempre in modo simmetrico) [foto 6].



Numeri di serie

Il numero di serie dei basamenti 60, 120 e 120U si trova sul fondo del basamento, sul lato destro. Togliere il cassetto per poterlo leggere [foto 1].

Per quanto riguarda il portaceppi, il numero di serie si trova sotto quest'ultimo. Dopo aver tolto i ceppi, ribaltare il portaceppi sopra un cartone di protezione.



Si prega di completare questo documento e di faxarlo o inviargli una copia a Concept & Forme. **Per poter beneficiare della garanzia, il presente documento ci deve essere rinviato, debitamente compilato, entro il mese successivo alla data di fattura del venditore all'acquirente.**

Concept & Forme sa
rue Jules Borbouse 4
B-5170 Bois-de-Villers (Belgio)
Fax : +32 (0)81 43 48 74

Modello	N° di serie	Data fattura
<input type="checkbox"/> Basamento con cassetto - 60 cm
<input type="checkbox"/> Basamento con cassetto - 120cm
<input type="checkbox"/> Basamento con cassetto ad U- 120cm
<input type="checkbox"/> Portaceppi mobile

Focolare (facoltativo)	Installatore	Venditore
------------------------	--------------	-----------

Modello : (o la persona che ha realizzato l'installazione)

Acquirente Il sottoscritto.....

Nome : dichiara che il basamento indicato qui sopra è stato installato a regola d'arte conformemente ai consigli tecnici riportati nelle istruzioni d'installazione e che il collegamento e la canna fumaria hanno le caratteristiche richieste per garantire un funzionamento corretto in tutta sicurezza.

Ditta : Data della posa in opera :

Indirizzo : Timbro :

.....

Telefono : Firma :

Indirizzo d'installazione (se diverso): Ditta :

.....

Indirizzo :

.....

Telefono : Timbro :

.....

Letto e approvato

Firma :

* Questa indicazione è visibile su una targhetta fissata sotto il portaceppi o sul fondo del basamento. Vedi foto a lato.



ATTENZIONE!

Al ricevimento di questo arredo,
verificare che non vi siano danni
visibili già presenti.

La garanzia copre eventuali danneg-
giamenti provocati durante il trasporto
unicamente se questi sono segnalati sul
documento di consegna nelle 48 ore
successive alla consegna.

Stampato su carta riciclata al 100%

manuale d'installazione e istruzioni per l'uso basamenti Stûv

[it]

0309 - SN: 68344 > ...

I focolari Stûv sono progettati e fabbricati in Belgio da:

Concept & Forme sa
rue Jules Borbouse 4
B-5170 Bois-de-Villers (Belgio)
info@stuv.eu – www.stuv.eu

Importatori esclusivi per l'Italia:

Montexport S.R.L.
Via G. Pastore 54/56
31029 Vittorio Veneto (TV)
T +39 0438 94 07 88
F +39 0438 94 07 10
info@montexport.it
www.montexport.it

Stûv si riserva il diritto di apportare modifiche ai prodotti senza preavviso.

Questo manuale è stato elaborato con la massima cura; la società declina ogni responsabilità per eventuali errori o inesattezze in esso contenuti.

Editore responsabile: Gérard Pitance - rue Jules Borbouse 4 - 5170 Bois-de-Villers - Belgio

[nl] [de] [fr] [sp] [pt] [cz] [en] >

Per ricevere questo documento in un'altra
lingua, contattare il rivenditore o consultare
il sito www.stuv.eu