

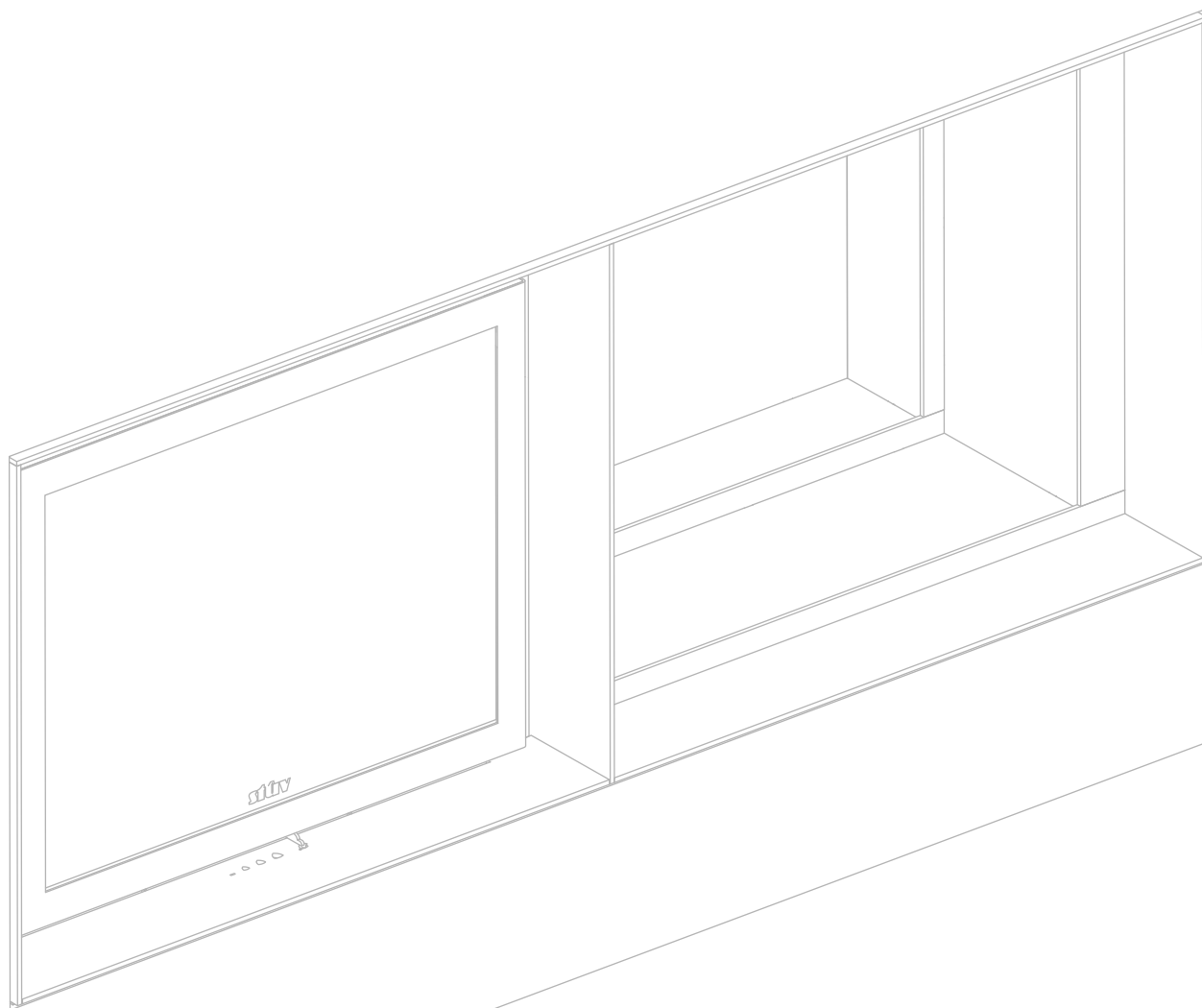
Notice d'installation

A l'usage du professionnel

FR

www.stuv.com

Retrouvez-nous également sur :



stuv 16

Cadre D4

Avril 2021

93109158

Cet habillage a été conçu pour offrir un maximum d'agrément, de confort et de sécurité.

Le plus grand soin a été apporté à sa fabrication. Si malgré cela vous constatez une anomalie, contactez votre distributeur.

Nous vous recommandons de lire cette notice avant de procéder à l'installation.

Certaines configurations peuvent faire varier quelque peu l'ordre des opérations à effectuer.

Sommaire

GÉNÉRALITÉS	3
Recommandations	3
Précautions pour les matériaux environnants	3
Compatibilité	3
Charge maximale dans la niche	3
PRÉPARATION DU CHANTIER	4
Dimensions du cadre D4 sur l'appareil	4
Positionnement du foyer	4
Préparation du foyer	5
Contrainte d'installation - Isolation des flancs	6
Construction du caisson	6
INSTALLATION DU CADRE	7
Visserie nécessaire	7
Montage	7
ENTRETIEN	11
CONTACTS	11

GÉNÉRALITÉS

Recommandations

Lire les notices d'installation et mode d'emploi avant l'installation et l'utilisation proprement dite.

Respecter également les consignes d'utilisation de votre foyer.

Cet habillage Stûv doit être installé par un professionnel ayant suivi la formation adéquate auprès du fabricant Stûv ou d'un de ses importateurs.

Une fois cet habillage installé, remettre cette notice à l'utilisateur.

La signature du bon de livraison constitue l'acceptation et la reconnaissance par le destinataire des marchandises que celles-ci sont conformes aux marchandises commandées. Il est dès lors important d'en vérifier l'intégrité lors de la livraison.

Respecter les consignes d'entretien.

Toute modification apportée à l'habillage peut créer un danger. Respecter les consignes spécifiques.

L'installation du foyer, de ses accessoires, des matériaux qui l'entourent doit être conforme à tous les règlements (locaux et nationaux) et à toutes les normes (nationales et européennes).

Précautions pour les matériaux environnants

Les matériaux de construction autour de l'appareil peuvent monter en température jusqu'à 85°. Il convient de s'assurer qu'ils puissent supporter cette température **aussi bien pour leur intégrité structurelle que pour les risques de dégagements nocifs.**

Il est impératif de respecter la limite maximale de consommation de bois par heure pour éviter la surchauffe de l'appareil. Cette limite est indiquée dans la notice d'installation du Stûv 16.

Respectez les règles (normes et réglementations locales et nationales) de décompression du caisson où est installé l'appareil.

Compatibilité

Le cadre D3 est compatible avec les Stûv 16 dont le numéro de série est postérieur à:

97851

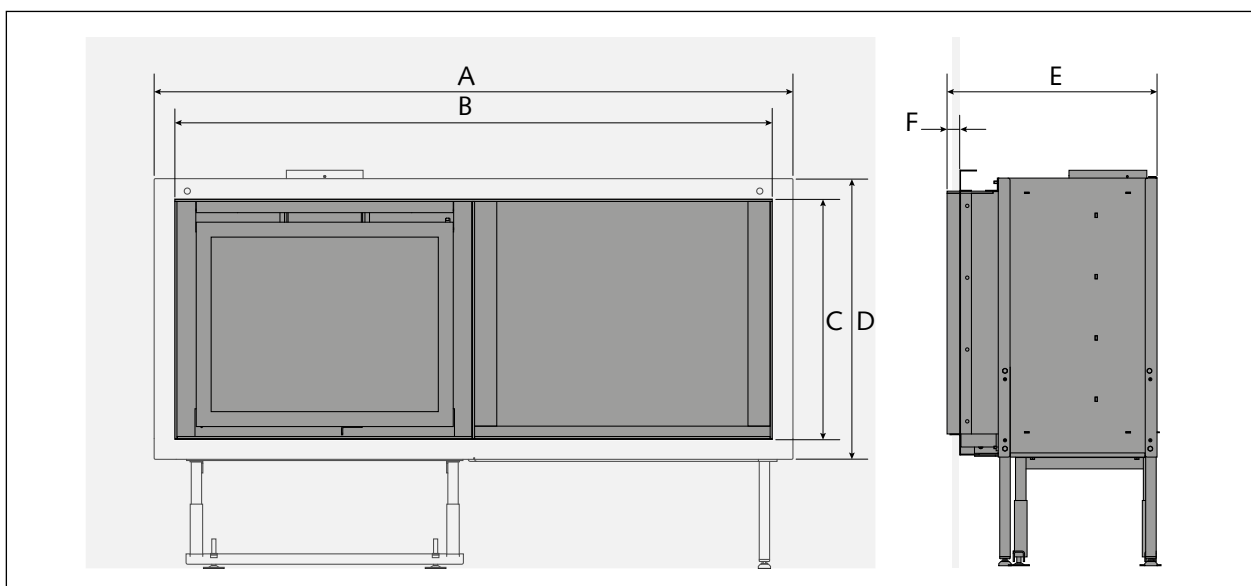
Charge maximale dans la niche

La niche du cadre D4 est prévues pour supporter un poids maximum de:

70kg

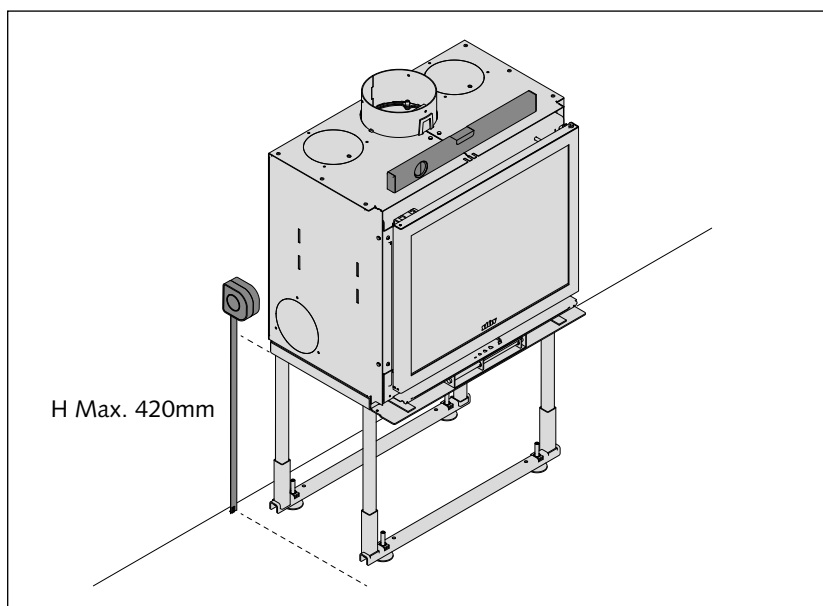
PRÉPARATION DU CHANTIER

Dimensions du cadre D4 sur l'appareil



	16-58	16-68	16-78
A	1340	1540	1740
B	1240	1440	1640
C	577	577	577
D	677	677	677
E	500	500	500
F	30	30	30

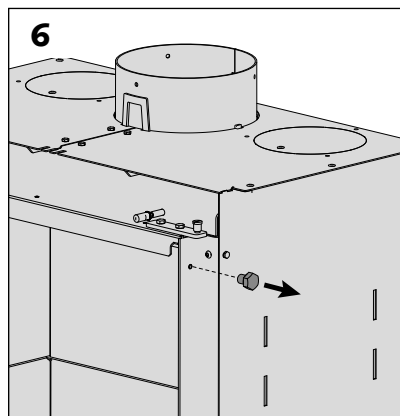
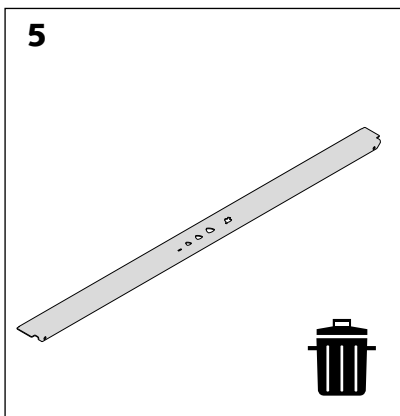
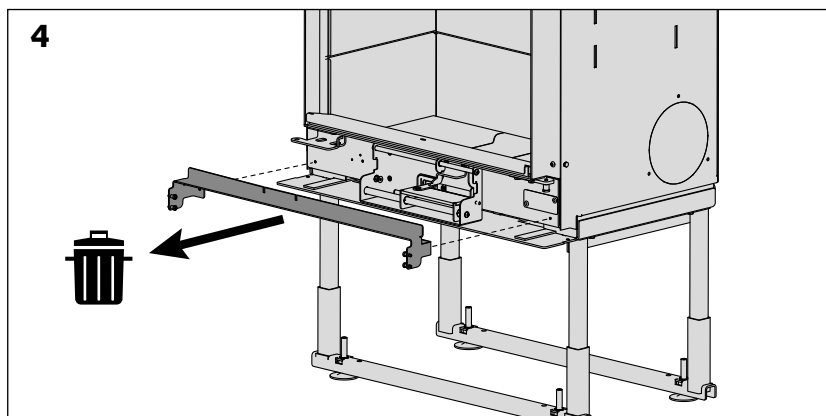
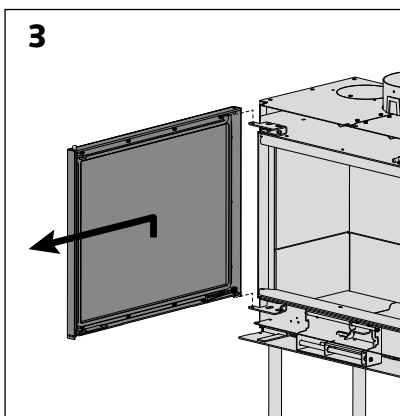
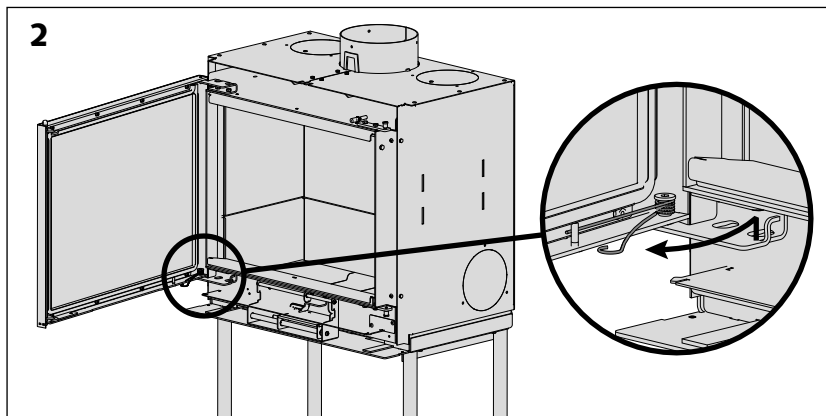
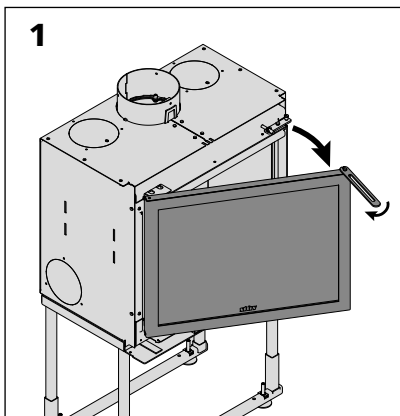
Positionnement du foyer



Avant de commencer l'installation du cadre, assurez-vous que le foyer est de niveau à son emplacement définitif et à la hauteur finale souhaitée.

Référez-vous à la documentation fournie avec l'appareil pour l'installation du foyer et des ses options et le raccordement.

Remarque: les pieds de la niche permettent une installation du foyer à une hauteur maximale de 420mm du sol. Pour une installation à une hauteur supérieure, prévoir de poser le foyer et la niche sur une maçonnerie.

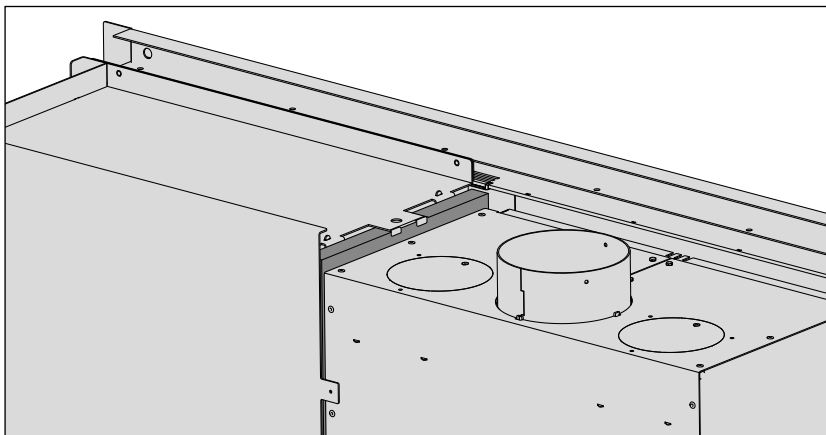


le cadre D4 se fixe sur le foyer, juste derrière la porte. La première étape est donc le démontage de la porte [schémas 1-3].

Le support de tablette et la tablette fournie avec le foyer ne seront pas utilisés [schémas 4 & 5].

La vis de prise de pression doit-être démontée pour l'installation du cadre, assurez-vous de la conserver [schéma 6].

Contrainte d'installation - Isolation de la niche



La niche du cadre D4 est fournie avec un isolant. Cet isolation permet de disposer des bûches dans la niche de l'habillage en toute sécurité.

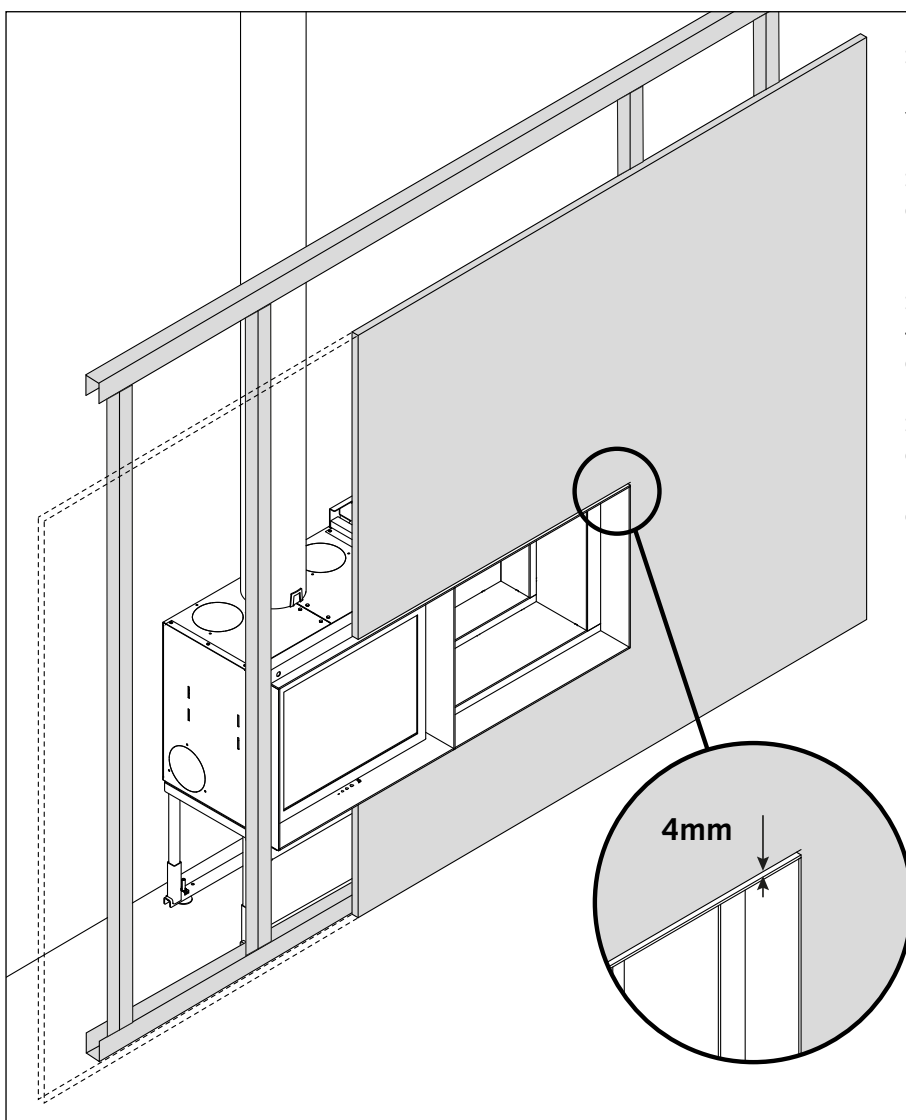
Assurez-vous que l'isolant est bien présent et en bon état avant le montage.

Ne jamais monter l'habillage sans l'isolant!

Construction du caisson



La construction du caisson se fait après l'installation de l'appareil et de l'habillage.



> Le poids du caisson ne peut pas reposer sur le cadre de finition de l'habillage.

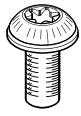
> Stûv préconise la construction d'un caisson en profilés métalliques et panneaux.

> Prévoir un joint de creux de 4mm entre le cadre de finition et le plafonnage

> Respectez les règles (normes et réglementations locales et nationales) de décompression et de ventilation du caisson où est installé l'appareil.

INSTALLATION DU CADRE

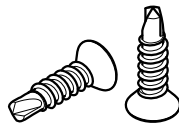
Visserie nécessaire



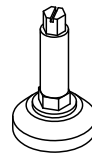
A
X 4
Vis ISO M5
52105006



B
X 2
Vis ISO M4
52123001

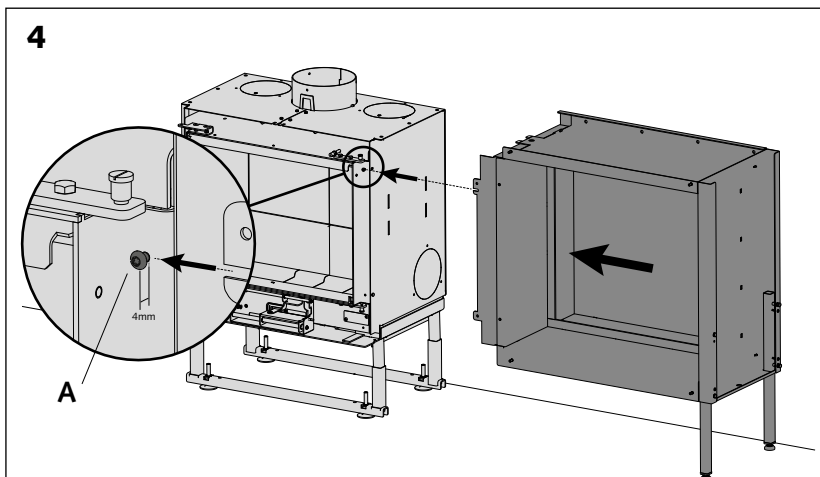
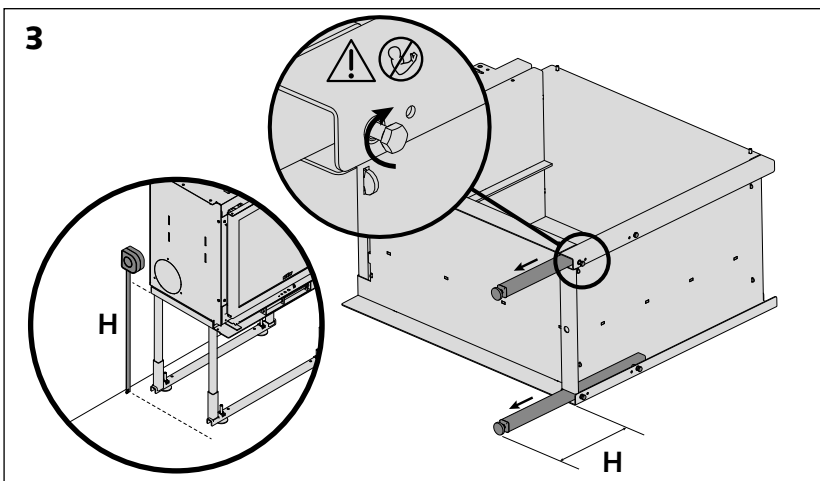
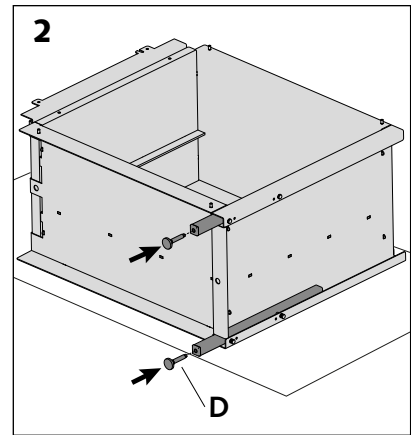
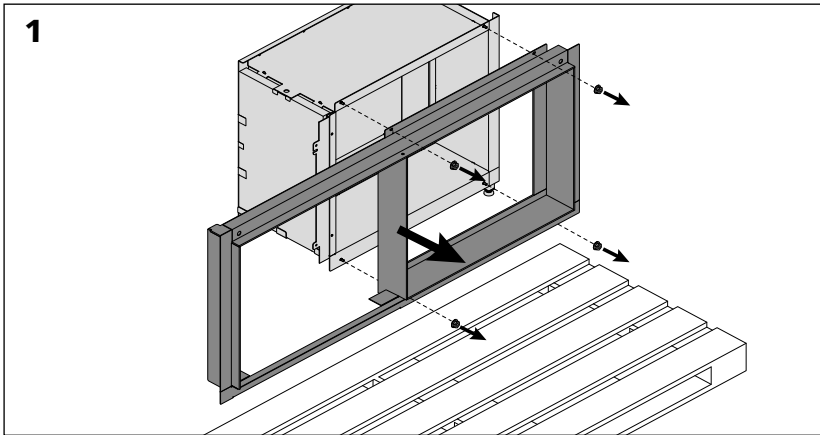


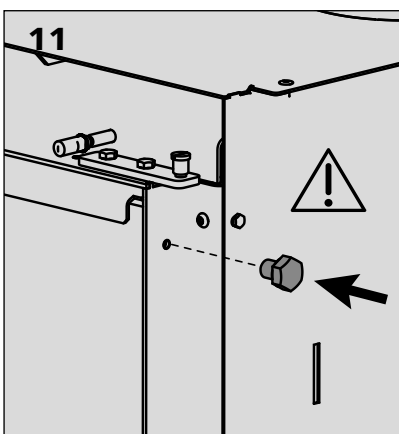
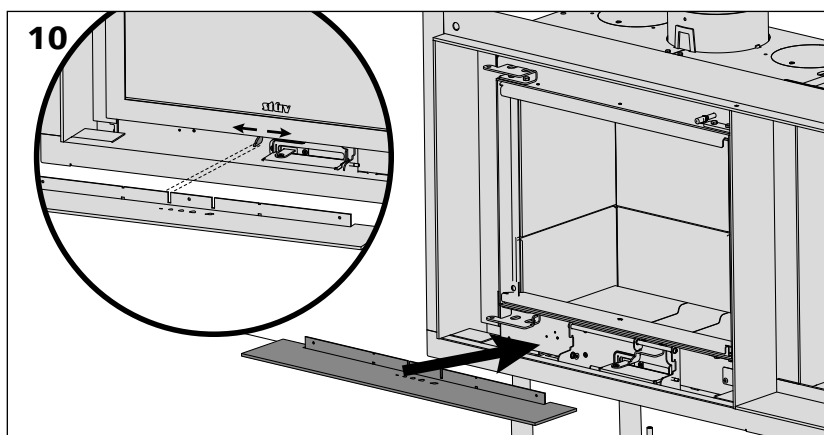
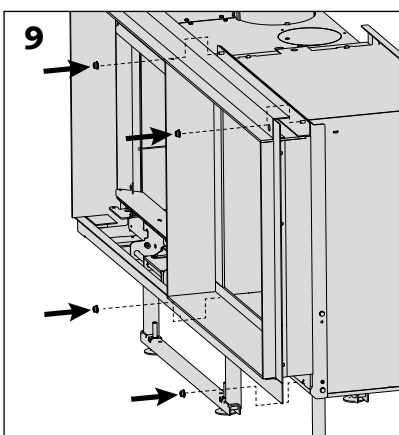
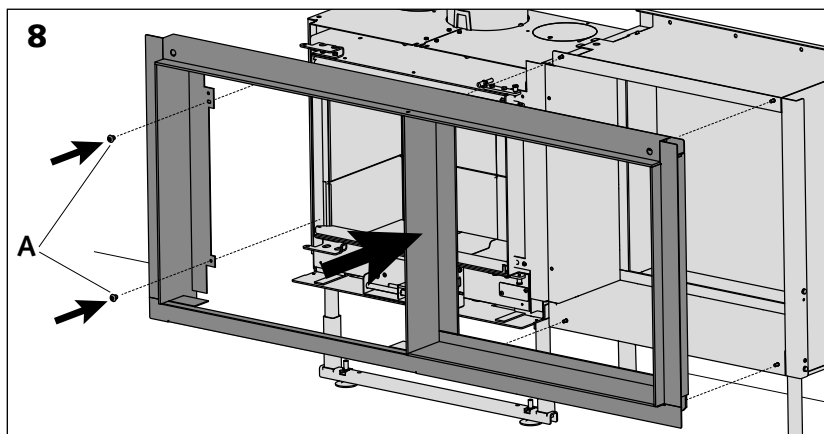
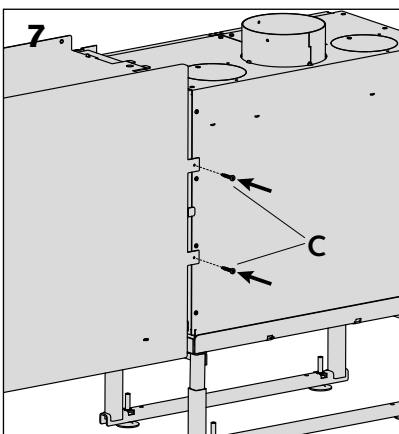
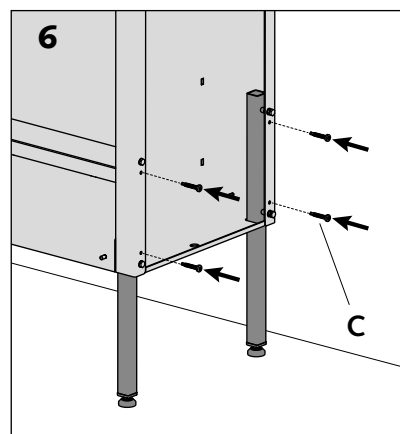
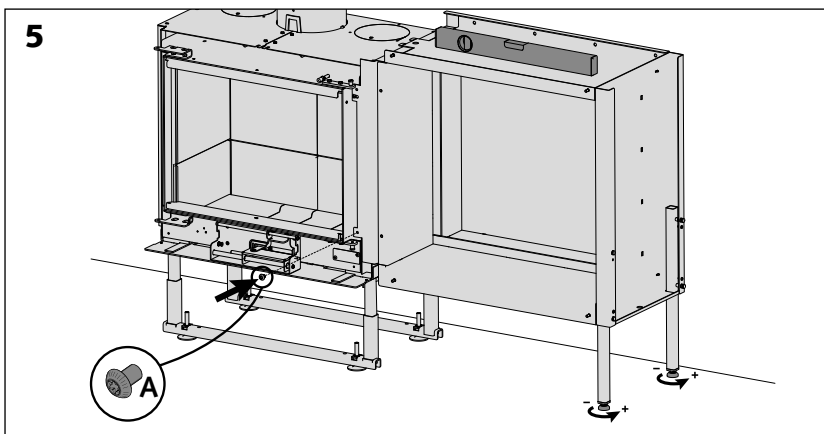
C
X 6
vis autoforante
25mm
52122005



D
X 2
Pied
M10x40
52120002

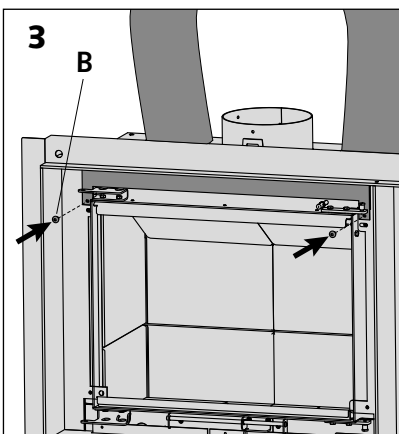
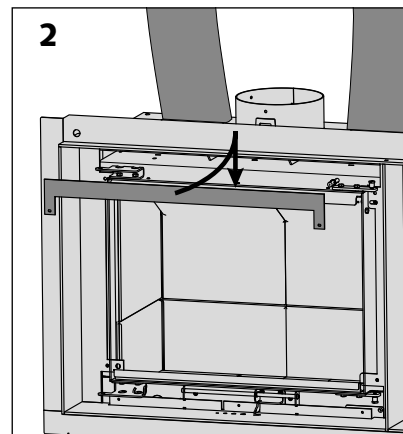
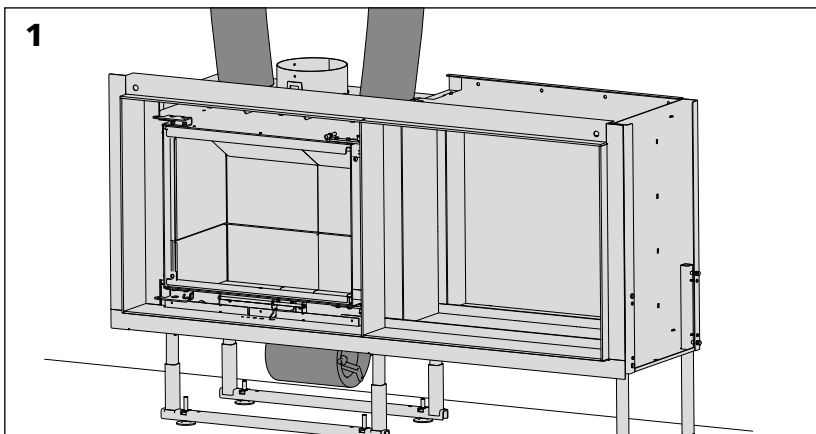
Montage



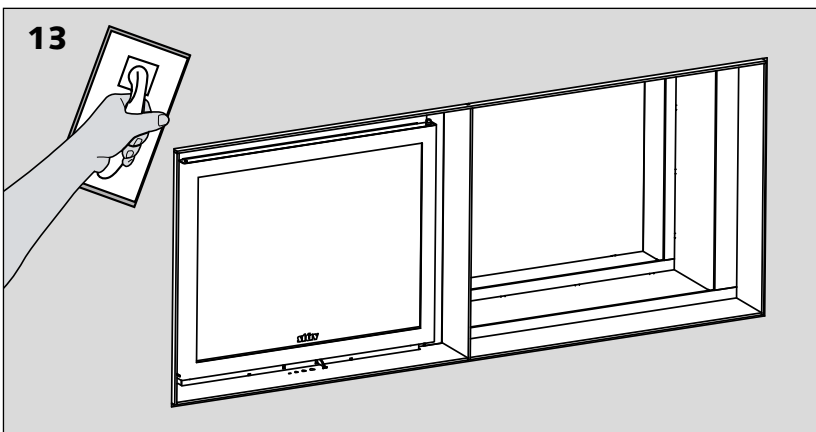
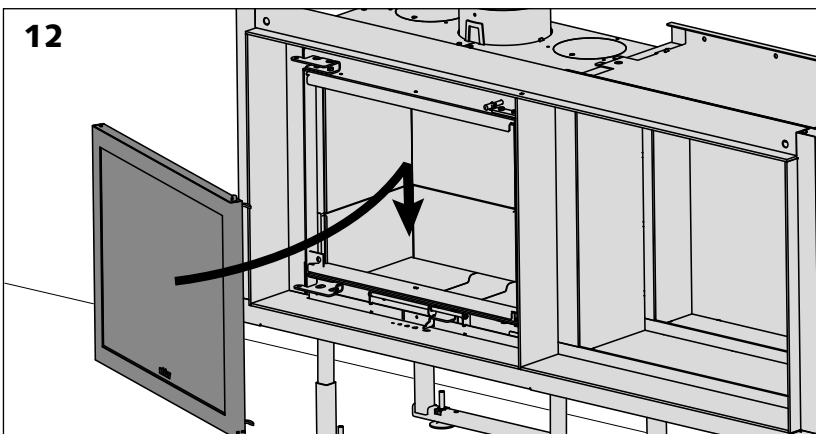


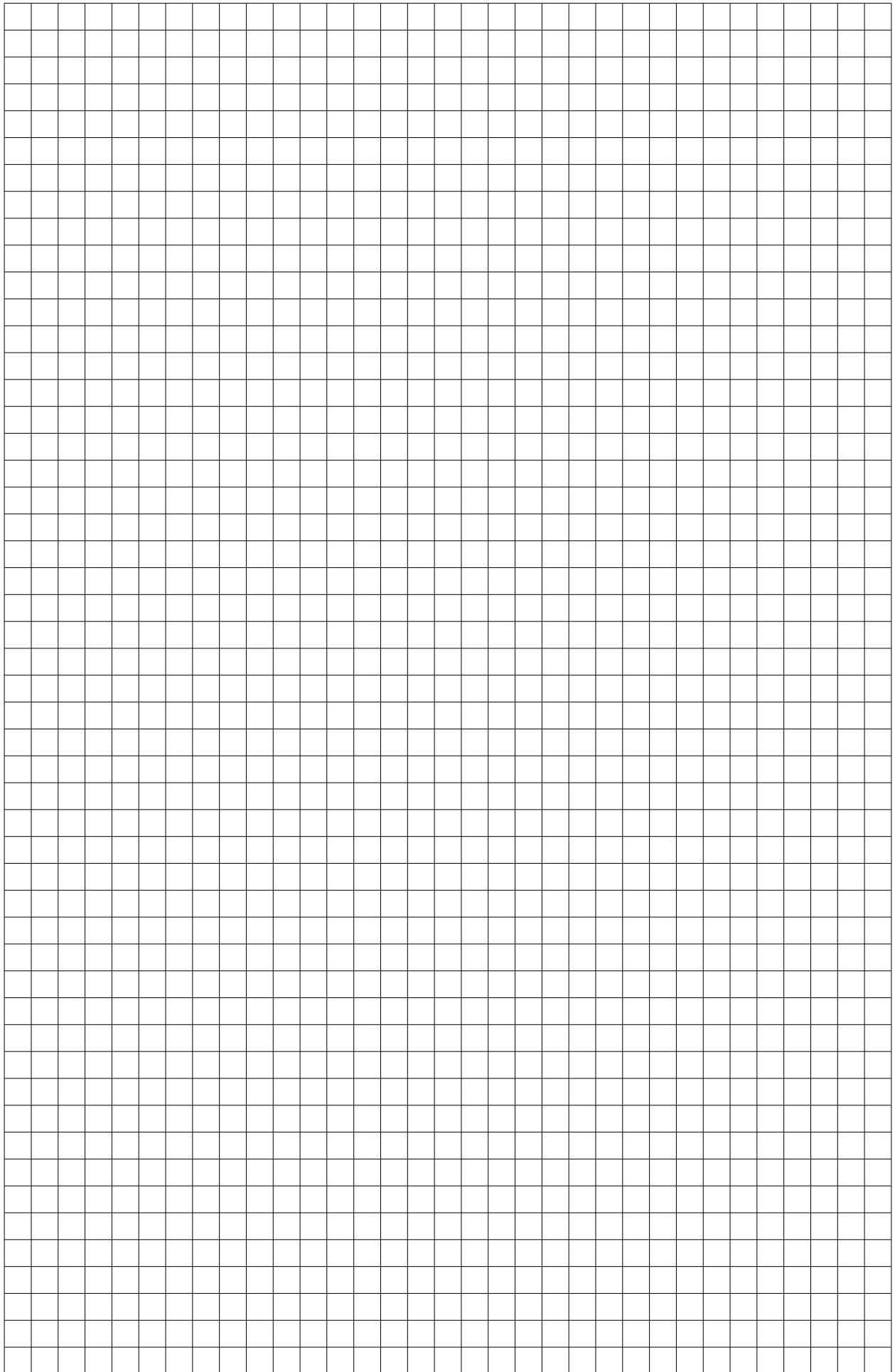
Attention

Remettre la vis de prise de pression précédemment déposée [schéma 11].



Pour les installations qui prévoient de canaliser l'air chaud de convection [schéma 1], il est nécessaire de placer la plaque de déviation devant la sortie de convection de l'appareil [schéma 2 & 3].





ENTRETIEN

Attention

Avant de procéder à l'entretien, attendre le refroidissement complet du foyer.

Nettoyer avec un chiffon sec.

Pour le nettoyage des surfaces des finitions Stûv, utiliser du détergent ménager traditionnel et non abrasif.

Les habillages en finition rouille Stûv doivent être entretenus à la cire d'abeille au moins une fois par an.

Ne jamais utiliser de solvant (acétone, white spirit, ...).

Aucune trace de marqueur indélébile ne pourra être enlevée !!!

En cas de besoin, Stûv peut vous fournir une bombe de laque permettant une retouche.

Pour ce faire, contactez votre revendeur.

CONTACTS

Les habillages Stûv sont conçus et fabriqués en Belgique par :

Stûv sa
rue Jules Borbouse 4
B-5170 Bois-de-Villers (Belgium)
info@stuv.com – www.stuv.com

notice d'installation

Cadre D4 pour Stûv 16

[fr]

imprimé sur papier 100 % recyclé

Stûv se réserve le droit d'effectuer des modifications sans préavis.
Cette notice a été élaborée avec le plus grand soin; nous déclinons néanmoins toute responsabilité pour quelque erreur qui aurait pu s'y glisser.
Éditeur responsable: Gérard Pitance – rue Jules Borbouse 4 – 5170 Bois-de-Villers – Belgique

[nl] [de] [it] [es] [pt] [cz] [pl] [en] [fr] >
Vous pouvez obtenir ce document dans une autre langue: veuillez consulter votre distributeur ou www.stuv.com