

À L'USAGE DU PROFESSIONNEL



notice d'installation [fr]  
Stûv 21

01-2023 – SN 132150 > ...

*Ce foyer a été conçu pour offrir un maximum de confort et de sécurité. Le plus grand soin a été apporté à sa fabrication.*

*Si malgré cela vous constatez une anomalie, contactez votre distributeur.*

*Nous vous recommandons de lire cette notice avant de procéder à l'installation.*

*Certaines configurations peuvent faire varier quelque peu l'ordre des opérations à effectuer.*

## Sommaire

<b>PRÉSENTATION DU PRODUIT</b>	<b>4</b>
Normes, agrégations et caractéristiques techniques	4
Recommandations	20
Préconisations pour le démontage, le recyclage et l'élimination de l'appareil à la fin de son cycle de vie	20
Dimensions	21
Les différentes configurations	24
<b>PRÉPARATION DU CHANTIER</b>	<b>25</b>
Arrivée d'air pour la combustion	25
Conduit de fumées	26
Environnement et décor du foyer	27
Capacité portante de la structure	27
Circulation de l'air de convection	28
Convection forcée	29
Isoler le foyer: le pour et le contre	31
Outils à prévoir	31
<b>INSTALLATION</b>	<b>32</b>
À la réception du matériel	32
Déballage	32
Vérification du contenu	34
Déplacement	35
Placement du foyer	35
Placement de l'option arrivée d'air extérieur	36
Vérification du mouvement de vitre	37
Placement de la protection vitre et de la sortie de fumée	37
Placement du foyer	38
Raccordement au conduit de fumées	38
Connexion arrivée d'air extérieur	39
Convection	39
Ventilation auxiliaire	40
Raccordement électrique	41

Isoler le foyer	41
Garnissage de la chambre de combustion	41
Placement des chicanes	45
Construction d'un habillage	48
Montage du cadre de finition appliqué	48
Vérification du registre	49
Lorsque l'installation du foyer est terminée...	49
<b>RÉCEPTION DES TRAVAUX</b>	<b>53</b>
<b>CONTACTS</b>	<b>54</b>

## PRÉSENTATION DU PRODUIT

### Normes, agréments et caractéristiques techniques

Les foyers Stûv 21 (à fonctionnement intermittent) répondent aux exigences (rendement, émission de gaz, sécurité...) des normes européennes EN.

Les données reprises ci-après sont fournies par un laboratoire agréé.

**Résultats des tests suivant les normes EN 13229: 2001 et 13229-A2: 2004 (foyers encastrés)**



Concept & Forme sa  
B-5170 Bois-de-Villers (Belgique)

14 QA 141322914  
EN 13229: 2001 / A2: 2004

Insert à bois **Stûv 21/65C SF**

Épaisseur minimum d'isolation par rapport à d'éventuels matériaux combustibles (conductivité de l'isolant utilisé à 400°C

= 0,11 W/mK):

- à l'arrière: 14 cm
- sur les côtés: 12 cm
- en-dessous: 2 cm
- au-dessus: 17 cm

Combustible recommandé:  
bûches de bois exclusivement

Émission de CO: 0.08%

Température moyenne des fumées à la puissance nominale: 298°C

Puissance calorifique nominale: 7 kW

Rendement: 76%

Émission de particules: 65 mg/Nm<sup>3</sup>

Lire la notice d'installation et le mode d'emploi!



Concept & Forme sa  
B-5170 Bois-de-Villers (Belgique)

10 QA 101322907  
EN 13229: 2001 / A2: 2004

Insert à bois **Stûv 21/65H SF**

Épaisseur minimum d'isolation par rapport à d'éventuels matériaux combustibles (conductivité de l'isolant utilisé à 400°C

= 0,11 W/mK):

- à l'arrière: 12 cm
- sur les côtés: 12 cm
- en-dessous: 0 cm
- au-dessus: 8 cm

Combustible recommandé:  
bûches de bois exclusivement

Émission de CO: 0.06%

Température moyenne des fumées à la puissance nominale: 329°C

Puissance calorifique nominale: 12 kW

Rendement: 78%

Émission de particules: 13 mg/Nm<sup>3</sup>

Lire la notice d'installation et le mode d'emploi!



Concept & Forme sa  
B-5170 Bois-de-Villers (Belgique)

10 QA 101322908  
EN 13229: 2001 / A2: 2004

Insert à bois **Stûv 21/75 SF**

Épaisseur minimum d'isolation par rapport à d'éventuels matériaux combustibles (conductivité de l'isolant utilisé à 400°C

= 0,11 W/mK):

- à l'arrière: 13 cm
- sur les côtés: 13 cm
- en-dessous: 0 cm
- au-dessus: 9 cm

Combustible recommandé:  
bûches de bois exclusivement

Émission de CO: 0.07%

Température moyenne des fumées à la puissance nominale: 283°C

Puissance calorifique nominale: 10 kW

Rendement: 80%

Émission de particules: 26 mg/Nm<sup>3</sup>

Lire la notice d'installation et le mode d'emploi!



**Concept & Forme sa**  
**B-5170 Bois-de-Villers (Belgique)**

10 QA 101322908  
EN 13229: 2001 / A2: 2004

Insert à bois **Stûv 21/85 SF**

Épaisseur minimum d'isolation  
par rapport à d'éventuels matériaux  
combustibles (conductivité de  
l'isolant utilisé à 400°C

= 0,11 W/mK):

- à l'arrière: 13 cm
- sur les côtés: 13 cm
- en-dessous: 0 cm
- au-dessus: 11 cm

Combustible recommandé:  
bûches de bois exclusivement

Émission de CO: 0.08%

Température moyenne des fumées  
à la puissance nominale: 293°C

Puissance calorifique nominale: 13 kW

Rendement: 78%

Émission de particules: 22 mg/Nm<sup>3</sup>

Lire la notice d'installation  
et le mode d'emploi!



**Concept & Forme sa**  
**B-5170 Bois-de-Villers (Belgique)**

10 QA 101322908  
EN 13229: 2001 / A2: 2004

Insert à bois **Stûv 21/95 SF**

Épaisseur minimum d'isolation  
par rapport à d'éventuels matériaux  
combustibles (conductivité de  
l'isolant utilisé à 400°C

= 0,11 W/mK):

- à l'arrière: 9 cm
- sur les côtés: 13 cm
- en-dessous: 0 cm
- au-dessus: 11 cm

Combustible recommandé:  
bûches de bois exclusivement

Émission de CO: 0.09%

Température moyenne des fumées  
à la puissance nominale: 304°C

Puissance calorifique nominale: 15 kW

Rendement: 76%

Émission de particules: 18 mg/Nm<sup>3</sup>

Lire la notice d'installation  
et le mode d'emploi!



**Concept & Forme sa**  
**B-5170 Bois-de-Villers (Belgique)**

10 QA 101322907  
EN 13229: 2001 / A2: 2004

Insert à bois **Stûv 21/105 SF**

Épaisseur minimum d'isolation  
par rapport à d'éventuels matériaux  
combustibles (conductivité de  
l'isolant utilisé à 400°C

= 0,11 W/mK):

- à l'arrière: 14 cm
- sur les côtés: 15 cm
- en-dessous: 1 cm
- au-dessus: 18 cm

Combustible recommandé:  
bûches de bois exclusivement

Émission de CO: 0.09 %

Température moyenne des fumées  
à la puissance nominale: 242°C

Puissance calorifique nominale: 19 kW

Rendement: 84%

Émission de particules: 15 mg/Nm<sup>3</sup>

Lire la notice d'installation  
et le mode d'emploi!



**Concept & Forme sa**  
**B-5170 Bois-de-Villers (Belgique)**

12 QA 121322912  
EN 13229: 2001 / A2: 2004

Insert à bois **Stûv 21/125 SF**

Épaisseur minimum d'isolation  
par rapport à d'éventuels matériaux  
combustibles (conductibilité de  
l'isolant utilisé à 400°C

= 0,11 W/mK):

- à l'arrière: 11 cm
- sur les côtés: 15 cm
- en-dessous: 0 cm
- au-dessus: 10 cm

Combustible recommandé:  
bûches de bois exclusivement

Émission de CO: < 0,12%

Température moyenne des fumées  
à la puissance nominale: 323°C

Puissance calorifique  
nominale: 21 kW

Rendement: 76%

Émission de particules: 22 mg/Nm<sup>3</sup>

Lire la notice d'installation  
et le mode d'emploi!



**Concept & Forme sa**  
**B-5170 Bois-de-Villers (Belgique)**

12 QA 121322912  
EN 13229: 2001 / A2: 2004

Insert à bois **Stûv 21/75 DF**

Épaisseur minimum d'isolation  
par rapport à d'éventuels matériaux  
combustibles (conductibilité de  
l'isolant utilisé à 400°C

= 0,11 W/mK):

- sur les côtés: 15 cm
- en-dessous: 0 cm
- au-dessus: 11 cm

Combustible recommandé:  
bûches de bois exclusivement

Émission de CO: 0.08 %

Température moyenne des fumées  
à la puissance nominale: 344°C

Puissance calorifique nominale: 19 kW

Rendement: 75%

Émission de particules: 30 mg/Nm<sup>3</sup>

Lire la notice d'installation  
et le mode d'emploi!



**Concept & Forme sa**  
**B-5170 Bois-de-Villers (Belgique)**

10 QA 101322907  
EN 13229: 2001 / A2: 2004

Insert à bois **Stûv 21/85 DF**

Épaisseur minimum d'isolation  
par rapport à d'éventuels matériaux  
combustibles (conductibilité de  
l'isolant utilisé à 400°C

= 0,11 W/mK):

- sur les côtés: 15 cm
- en-dessous: 0 cm
- au-dessus: 11 cm

Combustible recommandé:  
bûches de bois exclusivement

Émission de CO: 0.06 %

Température moyenne des fumées  
à la puissance nominale: 368°C

Puissance calorifique nominale: 22 kW

Rendement: 75%

Émission de particules: 15 mg/Nm<sup>3</sup>

Lire la notice d'installation  
et le mode d'emploi!



**Concept & Forme sa**  
**B-5170 Bois-de-Villers (Belgique)**

14 QA 141322914  
EN 13229 : 2001 / A2 : 2004

**Insert à bois Stûv 21/95 DF**

Épaisseur minimum d'isolation  
par rapport à d'éventuels matériaux  
combustibles (conductivité de  
l'isolant utilisé à 400°C  
= 0,11 W/mK) :  
– sur les côtés : 15 cm  
– en-dessous : 0 cm  
– au-dessus : 11 cm

Combustible recommandé :  
bûches de bois exclusivement

Émission de CO : 0.05 %

Température moyenne des fumées  
à la puissance nominale : 375°C

Puissance calorifique nominale : 22 kW

Rendement : 76%

Émission de particules : 31 mg/Nm<sup>3</sup>

Lire la notice d'installation  
et le mode d'emploi !



**Concept & Forme sa**  
**B-5170 Bois-de-Villers (Belgique)**

07 QA 071322904  
EN 13229 : 2001 / A2 : 2004

**Insert à bois Stûv 21/125 DF**

Épaisseur minimum d'isolation  
par rapport à d'éventuels matériaux  
combustibles (conductivité de  
l'isolant utilisé à 400°C  
= 0,11 W/mK) :  
– sur les côtés : 13 cm  
– en-dessous : 1 cm  
– au-dessus : 13 cm

Combustible recommandé :  
bûches de bois exclusivement

Émission de CO : < 0,30%

Température moyenne des fumées  
à la puissance nominale : 251°C

Puissance calorifique  
nominale : 27 kW

Rendement : 72%

Émission de particules : 31 mg/Nm<sup>3</sup>

Lire la notice d'installation  
et le mode d'emploi !

Paramètres techniques pour les dispositifs de chauffage décentralisés à combustible solide:

Référence(s) du modèle: <b>Stûv 21/65C SF</b>											
Fonction de chauffage indirect: non											
Puissance thermique directe: 11,9 kW											
Puissance thermique indirecte: 0,0 kW											
Combustible	Combustible de référence (un seul):	Autre(s) combustible(s) admissible(s):	$\eta_s$ [%]:	Émissions dues au chauffage des locaux à la puissance thermique nominale (*)				Émissions dues au chauffage des locaux à la puissance thermique minimale (*) (**)			
				P	COG	CO	NO <sub>x</sub>	P	COG	CO	NO <sub>x</sub>
				[x] mg/Nm <sup>3</sup> (13 % O <sub>2</sub> )				[x] mg/Nm <sup>3</sup> (13 % O <sub>2</sub> )			
Bûches de bois ayant un taux d'humidité ≤ 25 %	oui	non	67	65	78	1027	110	n.d.	n.d.	n.d.	n.d.
Bois comprimé ayant un taux d'humidité < 12 %	non	non	n.d.	n.d.	n.d.	n.d.	n.d.	n.d.	n.d.	n.d.	n.d.
Tout autre combustible	non	non	n.d.	n.d.	n.d.	n.d.	n.d.	n.d.	n.d.	n.d.	n.d.
<b>Caractéristiques pour une utilisation avec le combustible de référence uniquement</b>											
Caractéristique	Symbole	Valeur	Unité	Caractéristique	Symbole	Valeur	Unité				
<b>Puissance thermique</b>				<b>Rendement utile (PCI brut)</b>							
Puissance thermique	P <sub>nom</sub>	12	kW	Rendement utile à la puissance thermique nominale	$\eta_{th, nom}$	76,9	%				
Puissance thermique minimale (indicative)	P <sub>min</sub>	n.d.	kW	Rendement utile à la puissance thermique minimale (indicatif)	$\eta_{th, min}$	n.d.	%				
<b>Consommation d'électricité auxiliaire</b>				<b>Type de contrôle de la puissance thermique/de la température de la pièce (sélectionner un seul type)</b>							
À la puissance thermique nominale	e <sub>l_max</sub>	0,000	kW	Contrôle de la puissance thermique à un palier, pas de contrôle de la température de la pièce				non			
À la puissance thermique minimale	e <sub>l_min</sub>	0,000	kW	Contrôle à deux ou plusieurs paliers manuels, pas de contrôle de la température de la pièce				oui			
En mode veille	e <sub>l_sb</sub>	0,000	kW	Contrôle de la température de la pièce avec thermostat mécanique				non			
<b>Puissance requise par la veilleuse permanente</b>				Contrôle électronique de la température de la pièce							
Puissance requise par la veilleuse permanente (le cas échéant)	P <sub>pilot</sub>	n.d.	kW	Contrôle électronique de la température de la pièce et programmeur journalier				non			
				Contrôle électronique de la température de la pièce et programmeur hebdomadaire							
				<b>Autres options de contrôle (sélectionner une ou plusieurs options)</b>							
				Contrôle de la température de la pièce, avec détecteur de présence				non			
				Contrôle de la température de la pièce, avec détecteur de fenêtre ouverte				non			
				Contrôle à distance				non			
Coordonnées de contact		Stûv s.a. Rue Jules Borbouse,4 5170 Bois-de-Villers Belgique									

(\*) P = particules, COG = composés organiques gazeux, CO = monoxyde de carbone, NO<sub>x</sub> = oxydes d'azote.

(\*\*) Requis uniquement si le facteur de correction F(2) ou F(3) est appliqué.

Paramètres techniques pour les dispositifs de chauffage décentralisés à combustible solide :

Référence(s) du modèle: <b>Stûv 21/65H SF</b>											
Fonction de chauffage indirect: non											
Puissance thermique directe: 12,7 kW											
Puissance thermique indirecte: 0,0 kW											
Combustible	Combustible de référence (un seul):	Autre(s) combustible(s) admissible(s):	$\eta_s$ [%]:	Émissions dues au chauffage des locaux à la puissance thermique nominale (*)				Émissions dues au chauffage des locaux à la puissance thermique minimale (*) (**)			
				P	COG	CO	NO <sub>x</sub>	P	COG	CO	NO <sub>x</sub>
				[x] mg/Nm <sup>3</sup> (13 % O <sub>2</sub> )				[x] mg/Nm <sup>3</sup> (13 % O <sub>2</sub> )			
Bûches de bois ayant un taux d'humidité ≤ 25 %	oui	non	69	13	20	688	56	n.d.	n.d.	n.d.	n.d.
Bois comprimé ayant un taux d'humidité < 12 %	non	non	n.d.	n.d.	n.d.	n.d.	n.d.	n.d.	n.d.	n.d.	n.d.
Tout autre combustible	non	non	n.d.	n.d.	n.d.	n.d.	n.d.	n.d.	n.d.	n.d.	n.d.
<b>Caractéristiques pour une utilisation avec le combustible de référence uniquement</b>											
Caractéristique	Symbole	Valeur	Unité	Caractéristique	Symbole	Valeur	Unité				
<b>Puissance thermique</b>				<b>Rendement utile (PCI brut)</b>							
Puissance thermique	P <sub>nom</sub>	13	kW	Rendement utile à la puissance thermique nominale	$\eta_{th, nom}$	78,6	%				
Puissance thermique minimale (indicative)	P <sub>min</sub>	n.d.	kW	Rendement utile à la puissance thermique minimale (indicatif)	$\eta_{th, min}$	n.d.	%				
<b>Consommation d'électricité auxiliaire</b>				<b>Type de contrôle de la puissance thermique/de la température de la pièce (sélectionner un seul type)</b>							
À la puissance thermique nominale	e <sub>l_max</sub>	0,000	kW	Contrôle de la puissance thermique à un palier, pas de contrôle de la température de la pièce				non			
À la puissance thermique minimale	e <sub>l_min</sub>	0,000	kW	Contrôle à deux ou plusieurs paliers manuels, pas de contrôle de la température de la pièce				oui			
En mode veille	e <sub>l_sb</sub>	0,000	kW	Contrôle de la température de la pièce avec thermostat mécanique				non			
<b>Puissance requise par la veilleuse permanente</b>				Contrôle électronique de la température de la pièce							
Puissance requise par la veilleuse permanente (le cas échéant)	P <sub>pilot</sub>	n.d.	kW	Contrôle électronique de la température de la pièce et programmeur journalier				non			
				Contrôle électronique de la température de la pièce et programmeur hebdomadaire							
				<b>Autres options de contrôle (sélectionner une ou plusieurs options)</b>							
				Contrôle de la température de la pièce, avec détecteur de présence				non			
				Contrôle de la température de la pièce, avec détecteur de fenêtre ouverte				non			
				Contrôle à distance				non			
Coordonnées de contact		Stûv s.a. Rue Jules Borbouse,4 5170 Bois-de-Villers Belgique									

(\*) P = particules, COG = composés organiques gazeux, CO = monoxyde de carbone, NO<sub>x</sub> = oxydes d'azote.

(\*\*) Requis uniquement si le facteur de correction F(2) ou F(3) est appliqué.

Paramètres techniques pour les dispositifs de chauffage décentralisés à combustible solide :

Référence(s) du modèle: <b>Stûv 21/75 SF</b>											
Fonction de chauffage indirect: non											
Puissance thermique directe: 11,0 kW											
Puissance thermique indirecte: 0,0 kW											
Combustible	Combustible de référence (un seul):	Autre(s) combustible(s) admissible(s):	$\eta_s$ [%]:	Émissions dues au chauffage des locaux à la puissance thermique nominale (*)				Émissions dues au chauffage des locaux à la puissance thermique minimale (*) (**)			
				P	COG	CO	NO <sub>x</sub>	P	COG	CO	NO <sub>x</sub>
				[x] mg/Nm <sup>3</sup> (13 % O <sub>2</sub> )				[x] mg/Nm <sup>3</sup> (13 % O <sub>2</sub> )			
Bûches de bois ayant un taux d'humidité ≤ 25 %	oui	non	70	26	66	910	116	n.d.	n.d.	n.d.	n.d.
Bois comprimé ayant un taux d'humidité < 12 %	non	non	n.d.	n.d.	n.d.	n.d.	n.d.	n.d.	n.d.	n.d.	n.d.
Tout autre combustible	non	non	n.d.	n.d.	n.d.	n.d.	n.d.	n.d.	n.d.	n.d.	n.d.
<b>Caractéristiques pour une utilisation avec le combustible de référence uniquement</b>											
Caractéristique	Symbole	Valeur	Unité	Caractéristique	Symbole	Valeur	Unité				
<b>Puissance thermique</b>				<b>Rendement utile (PCI brut)</b>							
Puissance thermique	P <sub>nom</sub>	11	kW	Rendement utile à la puissance thermique nominale	$\eta_{th, nom}$	80,2	%				
Puissance thermique minimale (indicative)	P <sub>min</sub>	n.d.	kW	Rendement utile à la puissance thermique minimale (indicatif)	$\eta_{th, min}$	n.d.	%				
<b>Consommation d'électricité auxiliaire</b>				<b>Type de contrôle de la puissance thermique/de la température de la pièce (sélectionner un seul type)</b>							
À la puissance thermique nominale	e <sub>l_max</sub>	0,000	kW	Contrôle de la puissance thermique à un palier, pas de contrôle de la température de la pièce				non			
À la puissance thermique minimale	e <sub>l_min</sub>	0,000	kW	Contrôle à deux ou plusieurs paliers manuels, pas de contrôle de la température de la pièce				oui			
En mode veille	e <sub>l_SB</sub>	0,000	kW	Contrôle de la température de la pièce avec thermostat mécanique				non			
<b>Puissance requise par la veilleuse permanente</b>				Contrôle électronique de la température de la pièce							
Puissance requise par la veilleuse permanente (le cas échéant)	P <sub>pilot</sub>	n.d.	kW	Contrôle électronique de la température de la pièce et programmeur journalier				non			
				Contrôle électronique de la température de la pièce et programmeur hebdomadaire							
				<b>Autres options de contrôle (sélectionner une ou plusieurs options)</b>							
				Contrôle de la température de la pièce, avec détecteur de présence				non			
				Contrôle de la température de la pièce, avec détecteur de fenêtre ouverte				non			
				Contrôle à distance				non			
Coordonnées de contact		Stûv s.a. Rue Jules Borbouse,4 5170 Bois-de-Villers Belgique									

(\*) P = particules, COG = composés organiques gazeux, CO = monoxyde de carbone, NO<sub>x</sub> = oxydes d'azote.

(\*\*) Requis uniquement si le facteur de correction F(2) ou F(3) est appliqué.

Paramètres techniques pour les dispositifs de chauffage décentralisés à combustible solide :

Référence(s) du modèle: <b>Stûv 21/85 SF</b>											
Fonction de chauffage indirect: non											
Puissance thermique directe: 13,5 kW											
Puissance thermique indirecte: 0,0 kW											
Combustible	Combustible de référence (un seul):	Autre(s) combustible(s) admissible(s):	$\eta_s$ [%]:	Émissions dues au chauffage des locaux à la puissance thermique nominale (*)				Émissions dues au chauffage des locaux à la puissance thermique minimale (*) (**)			
				P	COG	CO	NO <sub>x</sub>	P	COG	CO	NO <sub>x</sub>
				[x] mg/Nm <sup>3</sup> (13 % O <sub>2</sub> )				[x] mg/Nm <sup>3</sup> (13 % O <sub>2</sub> )			
Bûches de bois ayant un taux d'humidité ≤ 25 %	oui	non	69	22	57	1012	113	n.d.	n.d.	n.d.	n.d.
Bois comprimé ayant un taux d'humidité < 12 %	non	non	n.d.	n.d.	n.d.	n.d.	n.d.	n.d.	n.d.	n.d.	n.d.
Tout autre combustible	non	non	n.d.	n.d.	n.d.	n.d.	n.d.	n.d.	n.d.	n.d.	n.d.
<b>Caractéristiques pour une utilisation avec le combustible de référence uniquement</b>											
Caractéristique	Symbole	Valeur	Unité	Caractéristique	Symbole	Valeur	Unité				
<b>Puissance thermique</b>				<b>Rendement utile (PCI brut)</b>							
Puissance thermique	P <sub>nom</sub>	14	kW	Rendement utile à la puissance thermique nominale	$\eta_{th, nom}$	78,5	%				
Puissance thermique minimale (indicative)	P <sub>min</sub>	n.d.	kW	Rendement utile à la puissance thermique minimale (indicatif)	$\eta_{th, min}$	n.d.	%				
<b>Consommation d'électricité auxiliaire</b>				<b>Type de contrôle de la puissance thermique/de la température de la pièce (sélectionner un seul type)</b>							
À la puissance thermique nominale	e <sub>l_max</sub>	0,000	kW	Contrôle de la puissance thermique à un palier, pas de contrôle de la température de la pièce				non			
À la puissance thermique minimale	e <sub>l_min</sub>	0,000	kW	Contrôle à deux ou plusieurs paliers manuels, pas de contrôle de la température de la pièce				oui			
En mode veille	e <sub>l_sb</sub>	0,000	kW	Contrôle de la température de la pièce avec thermostat mécanique				non			
<b>Puissance requise par la veilleuse permanente</b>				Contrôle électronique de la température de la pièce							
Puissance requise par la veilleuse permanente (le cas échéant)	P <sub>pilot</sub>	n.d.	kW	Contrôle électronique de la température de la pièce et programmeur journalier				non			
				Contrôle électronique de la température de la pièce et programmeur hebdomadaire							
				<b>Autres options de contrôle (sélectionner une ou plusieurs options)</b>							
				Contrôle de la température de la pièce, avec détecteur de présence				non			
				Contrôle de la température de la pièce, avec détecteur de fenêtre ouverte				non			
				Contrôle à distance				non			
Coordonnées de contact		Stûv s.a. Rue Jules Borbouse,4 5170 Bois-de-Villers Belgique									

(\*) P = particules, COG = composés organiques gazeux, CO = monoxyde de carbone, NO<sub>x</sub> = oxydes d'azote.

(\*\*) Requis uniquement si le facteur de correction F(2) ou F(3) est appliqué.

**Paramètres techniques pour les dispositifs de chauffage décentralisés à combustible solide :**

Référence(s) du modèle: <b>Stûv 21/95 SF</b>											
Fonction de chauffage indirect: non											
Puissance thermique directe: 15,9 kW											
Puissance thermique indirecte: 0,0 kW											
Combustible	Combustible de référence (un seul):	Autre(s) combustible(s) admissible(s):	$\eta_s$ [%]:	Émissions dues au chauffage des locaux à la puissance thermique nominale (*)				Émissions dues au chauffage des locaux à la puissance thermique minimale (*) (**)			
				P	COG	CO	NO <sub>x</sub>	P	COG	CO	NO <sub>x</sub>
				[x] mg/Nm <sup>3</sup> (13 % O <sub>2</sub> )				[x] mg/Nm <sup>3</sup> (13 % O <sub>2</sub> )			
Bûches de bois ayant un taux d'humidité ≤ 25 %	oui	non	67	18	49	1113	111	n.d.	n.d.	n.d.	n.d.
Bois comprimé ayant un taux d'humidité < 12 %	non	non	n.d.	n.d.	n.d.	n.d.	n.d.	n.d.	n.d.	n.d.	n.d.
Tout autre combustible	non	non	n.d.	n.d.	n.d.	n.d.	n.d.	n.d.	n.d.	n.d.	n.d.
<b>Caractéristiques pour une utilisation avec le combustible de référence uniquement</b>											
Caractéristique	Symbole	Valeur	Unité	Caractéristique	Symbole	Valeur	Unité				
<b>Puissance thermique</b>				<b>Rendement utile (PCI brut)</b>							
Puissance thermique	P <sub>nom</sub>	16	kW	Rendement utile à la puissance thermique nominale	$\eta_{th, nom}$	76,8	%				
Puissance thermique minimale (indicative)	P <sub>min</sub>	n.d.	kW	Rendement utile à la puissance thermique minimale (indicatif)	$\eta_{th, min}$	n.d.	%				
<b>Consommation d'électricité auxiliaire</b>				<b>Type de contrôle de la puissance thermique/de la température de la pièce (sélectionner un seul type)</b>							
À la puissance thermique nominale	e <sub>l_max</sub>	0,000	kW	Contrôle de la puissance thermique à un palier, pas de contrôle de la température de la pièce				non			
À la puissance thermique minimale	e <sub>l_min</sub>	0,000	kW	Contrôle à deux ou plusieurs paliers manuels, pas de contrôle de la température de la pièce				oui			
En mode veille	e <sub>l_sb</sub>	0,000	kW	Contrôle de la température de la pièce avec thermostat mécanique				non			
<b>Puissance requise par la veilleuse permanente</b>				Contrôle électronique de la température de la pièce							
Puissance requise par la veilleuse permanente (le cas échéant)	P <sub>pilot</sub>	n.d.	kW	Contrôle électronique de la température de la pièce et programmeur journalier				non			
				Contrôle électronique de la température de la pièce et programmeur hebdomadaire							
				<b>Autres options de contrôle (sélectionner une ou plusieurs options)</b>							
				Contrôle de la température de la pièce, avec détecteur de présence				non			
				Contrôle de la température de la pièce, avec détecteur de fenêtre ouverte				non			
				Contrôle à distance				non			
Coordonnées de contact		Stûv s.a. Rue Jules Borbouse,4 5170 Bois-de-Villers Belgique									

(\*) P = particules, COG = composés organiques gazeux, CO = monoxyde de carbone, NO<sub>x</sub> = oxydes d'azote.

(\*\*) Requis uniquement si le facteur de correction F(2) ou F(3) est appliqué.

Paramètres techniques pour les dispositifs de chauffage décentralisés à combustible solide :

Référence(s) du modèle: <b>Stûv 21/105 SF</b>											
Fonction de chauffage indirect: non											
Puissance thermique directe: 19,9 kW											
Puissance thermique indirecte: 0,0 kW											
Combustible	Combustible de référence (un seul):	Autre(s) combustible(s) admissible(s):	$\eta_s$ [%]:	Émissions dues au chauffage des locaux à la puissance thermique nominale (*)				Émissions dues au chauffage des locaux à la puissance thermique minimale (*) (**)			
				P	COG	CO	NO <sub>x</sub>	P	COG	CO	NO <sub>x</sub>
				[x] mg/Nm <sup>3</sup> (13 % O <sub>2</sub> )				[x] mg/Nm <sup>3</sup> (13 % O <sub>2</sub> )			
Bûches de bois ayant un taux d'humidité ≤ 25 %	oui	non	74	20	43	1122	48	n.d.	n.d.	n.d.	n.d.
Bois comprimé ayant un taux d'humidité < 12 %	non	non	n.d.	n.d.	n.d.	n.d.	n.d.	n.d.	n.d.	n.d.	n.d.
Tout autre combustible	non	non	n.d.	n.d.	n.d.	n.d.	n.d.	n.d.	n.d.	n.d.	n.d.
<b>Caractéristiques pour une utilisation avec le combustible de référence uniquement</b>											
Caractéristique	Symbole	Valeur	Unité	Caractéristique	Symbole	Valeur	Unité				
<b>Puissance thermique</b>				<b>Rendement utile (PCI brut)</b>							
Puissance thermique	P <sub>nom</sub>	20	kW	Rendement utile à la puissance thermique nominale	$\eta_{th, nom}$	84,2	%				
Puissance thermique minimale (indicative)	P <sub>min</sub>	n.d.	kW	Rendement utile à la puissance thermique minimale (indicatif)	$\eta_{th, min}$	n.d.	%				
<b>Consommation d'électricité auxiliaire</b>				<b>Type de contrôle de la puissance thermique/de la température de la pièce (sélectionner un seul type)</b>							
À la puissance thermique nominale	e <sub>l_max</sub>	0,000	kW	Contrôle de la puissance thermique à un palier, pas de contrôle de la température de la pièce			non				
À la puissance thermique minimale	e <sub>l_min</sub>	0,000	kW	Contrôle à deux ou plusieurs paliers manuels, pas de contrôle de la température de la pièce			oui				
En mode veille	e <sub>l_SB</sub>	0,000	kW	Contrôle de la température de la pièce avec thermostat mécanique			non				
<b>Puissance requise par la veilleuse permanente</b>				Contrôle électronique de la température de la pièce			non				
Puissance requise par la veilleuse permanente (le cas échéant)	P <sub>pilot</sub>	n.d.	kW	Contrôle électronique de la température de la pièce et programmeur journalier			non				
				Contrôle électronique de la température de la pièce et programmeur hebdomadaire			non				
				<b>Autres options de contrôle (sélectionner une ou plusieurs options)</b>							
				Contrôle de la température de la pièce, avec détecteur de présence			non				
				Contrôle de la température de la pièce, avec détecteur de fenêtre ouverte			non				
				Contrôle à distance			non				
Coordonnées de contact		Stûv s.a. Rue Jules Borbouse,4 5170 Bois-de-Villers Belgique									

(\*) P = particules, COG = composés organiques gazeux, CO = monoxyde de carbone, NO<sub>x</sub> = oxydes d'azote.

(\*\*) Requis uniquement si le facteur de correction F(2) ou F(3) est appliqué.

**Paramètres techniques pour les dispositifs de chauffage décentralisés à combustible solide :**

Référence(s) du modèle: <b>Stûv 21/125 SF</b>											
Fonction de chauffage indirect: non											
Puissance thermique directe: 21,9 kW											
Puissance thermique indirecte: 0,0 kW											
Combustible	Combustible de référence (un seul):	Autre(s) combustible(s) admissible(s):	$\eta_s$ [%]:	Émissions dues au chauffage des locaux à la puissance thermique nominale (*)				Émissions dues au chauffage des locaux à la puissance thermique minimale (*) (**)			
				P	COG	CO	NO <sub>x</sub>	P	COG	CO	NO <sub>x</sub>
				[x] mg/Nm <sup>3</sup> (13 % O <sub>2</sub> )				[x] mg/Nm <sup>3</sup> (13 % O <sub>2</sub> )			
Bûches de bois ayant un taux d'humidité ≤ 25 %	oui	non	67	22	99	1299	99	n.d.	n.d.	n.d.	n.d.
Bois comprimé ayant un taux d'humidité < 12 %	non	non	n.d.	n.d.	n.d.	n.d.	n.d.	n.d.	n.d.	n.d.	n.d.
Tout autre combustible	non	non	n.d.	n.d.	n.d.	n.d.	n.d.	n.d.	n.d.	n.d.	n.d.
<b>Caractéristiques pour une utilisation avec le combustible de référence uniquement</b>											
Caractéristique	Symbole	Valeur	Unité	Caractéristique	Symbole	Valeur	Unité				
<b>Puissance thermique</b>				<b>Rendement utile (PCI brut)</b>							
Puissance thermique	P <sub>nom</sub>	22	kW	Rendement utile à la puissance thermique nominale	$\eta_{th, nom}$	76,8	%				
Puissance thermique minimale (indicative)	P <sub>min</sub>	n.d.	kW	Rendement utile à la puissance thermique minimale (indicatif)	$\eta_{th, min}$	n.d.	%				
<b>Consommation d'électricité auxiliaire</b>				<b>Type de contrôle de la puissance thermique/de la température de la pièce (sélectionner un seul type)</b>							
À la puissance thermique nominale	e <sub>l_max</sub>	0,000	kW	Contrôle de la puissance thermique à un palier, pas de contrôle de la température de la pièce				non			
À la puissance thermique minimale	e <sub>l_min</sub>	0,000	kW	Contrôle à deux ou plusieurs paliers manuels, pas de contrôle de la température de la pièce				oui			
En mode veille	e <sub>l_sb</sub>	0,000	kW	Contrôle de la température de la pièce avec thermostat mécanique				non			
<b>Puissance requise par la veilleuse permanente</b>				Contrôle électronique de la température de la pièce							
Puissance requise par la veilleuse permanente (le cas échéant)	P <sub>pilot</sub>	n.d.	kW	Contrôle électronique de la température de la pièce et programmeur journalier				non			
				Contrôle électronique de la température de la pièce et programmeur hebdomadaire							
				<b>Autres options de contrôle (sélectionner une ou plusieurs options)</b>							
				Contrôle de la température de la pièce, avec détecteur de présence				non			
				Contrôle de la température de la pièce, avec détecteur de fenêtre ouverte				non			
				Contrôle à distance				non			
Coordonnées de contact	Stûv s.a. Rue Jules Borbouse,4 5170 Bois-de-Villers Belgique										

(\*) P = particules, COG = composés organiques gazeux, CO = monoxyde de carbone, NO<sub>x</sub> = oxydes d'azote.

(\*\*) Requis uniquement si le facteur de correction F(2) ou F(3) est appliqué.

Paramètres techniques pour les dispositifs de chauffage décentralisés à combustible solide :

Référence(s) du modèle: <b>Stûv 21/75 DF</b>											
Fonction de chauffage indirect: non											
Puissance thermique directe: 19,4 kW											
Puissance thermique indirecte: 0,0 kW											
Combustible	Combustible de référence (un seul):	Autre(s) combustible(s) admissible(s):	$\eta_s$ [%]:	Émissions dues au chauffage des locaux à la puissance thermique nominale (*)				Émissions dues au chauffage des locaux à la puissance thermique minimale (*) (**)			
				P	COG	CO	NO <sub>x</sub>	P	COG	CO	NO <sub>x</sub>
				[x] mg/Nm <sup>3</sup> (13 % O <sub>2</sub> )				[x] mg/Nm <sup>3</sup> (13 % O <sub>2</sub> )			
Bûches de bois ayant un taux d'humidité ≤ 25 %	oui	non	65	30	86	997	127	n.d.	n.d.	n.d.	n.d.
Bois comprimé ayant un taux d'humidité < 12 %	non	non	n.d.	n.d.	n.d.	n.d.	n.d.	n.d.	n.d.	n.d.	n.d.
Tout autre combustible	non	non	n.d.	n.d.	n.d.	n.d.	n.d.	n.d.	n.d.	n.d.	n.d.
<b>Caractéristiques pour une utilisation avec le combustible de référence uniquement</b>											
Caractéristique	Symbole	Valeur	Unité	Caractéristique	Symbole	Valeur	Unité				
<b>Puissance thermique</b>				<b>Rendement utile (PCI brut)</b>							
Puissance thermique	P <sub>nom</sub>	19	kW	Rendement utile à la puissance thermique nominale	$\eta_{th, nom}$	75,1	%				
Puissance thermique minimale (indicative)	P <sub>min</sub>	n.d.	kW	Rendement utile à la puissance thermique minimale (indicatif)	$\eta_{th, min}$	n.d.	%				
<b>Consommation d'électricité auxiliaire</b>				<b>Type de contrôle de la puissance thermique/de la température de la pièce (sélectionner un seul type)</b>							
À la puissance thermique nominale	e <sub>l_max</sub>	0,000	kW	Contrôle de la puissance thermique à un palier, pas de contrôle de la température de la pièce				non			
À la puissance thermique minimale	e <sub>l_min</sub>	0,000	kW	Contrôle à deux ou plusieurs paliers manuels, pas de contrôle de la température de la pièce				oui			
En mode veille	e <sub>l_SB</sub>	0,000	kW	Contrôle de la température de la pièce avec thermostat mécanique				non			
<b>Puissance requise par la veilleuse permanente</b>				Contrôle électronique de la température de la pièce							
Puissance requise par la veilleuse permanente (le cas échéant)	P <sub>pilot</sub>	n.d.	kW	Contrôle électronique de la température de la pièce et programmeur journalier				non			
				Contrôle électronique de la température de la pièce et programmeur hebdomadaire							
				<b>Autres options de contrôle (sélectionner une ou plusieurs options)</b>							
				Contrôle de la température de la pièce, avec détecteur de présence				non			
				Contrôle de la température de la pièce, avec détecteur de fenêtre ouverte				non			
				Contrôle à distance				non			
Coordonnées de contact		Stûv s.a. Rue Jules Borbouse,4 5170 Bois-de-Villers Belgique									

(\*) P = particules, COG = composés organiques gazeux, CO = monoxyde de carbone, NO<sub>x</sub> = oxydes d'azote.

(\*\*) Requis uniquement si le facteur de correction F(2) ou F(3) est appliqué.

**Paramètres techniques pour les dispositifs de chauffage décentralisés à combustible solide :**

Référence(s) du modèle: <b>Stûv 21/85 DF</b>											
Fonction de chauffage indirect: non											
Puissance thermique directe: 22,2 kW											
Puissance thermique indirecte: 0,0 kW											
Combustible	Combustible de référence (un seul):	Autre(s) combustible(s) admissible(s):	$\eta_s$ [%]:	Émissions dues au chauffage des locaux à la puissance thermique nominale (*)				Émissions dues au chauffage des locaux à la puissance thermique minimale (*) (**)			
				P	COG	CO	NO <sub>x</sub>	P	COG	CO	NO <sub>x</sub>
				[x] mg/Nm <sup>3</sup> (13 % O <sub>2</sub> )				[x] mg/Nm <sup>3</sup> (13 % O <sub>2</sub> )			
Bûches de bois ayant un taux d'humidité ≤ 25 %	oui	non	65	15	23	775	57	n.d.	n.d.	n.d.	n.d.
Bois comprimé ayant un taux d'humidité < 12 %	non	non	n.d.	n.d.	n.d.	n.d.	n.d.	n.d.	n.d.	n.d.	n.d.
Tout autre combustible	non	non	n.d.	n.d.	n.d.	n.d.	n.d.	n.d.	n.d.	n.d.	n.d.
<b>Caractéristiques pour une utilisation avec le combustible de référence uniquement</b>											
Caractéristique	Symbole	Valeur	Unité	Caractéristique	Symbole	Valeur	Unité				
<b>Puissance thermique</b>				<b>Rendement utile (PCI brut)</b>							
Puissance thermique	P <sub>nom</sub>	22	kW	Rendement utile à la puissance thermique nominale	$\eta_{th, nom}$	75,0	%				
Puissance thermique minimale (indicative)	P <sub>min</sub>	n.d.	kW	Rendement utile à la puissance thermique minimale (indicatif)	$\eta_{th, min}$	n.d.	%				
<b>Consommation d'électricité auxiliaire</b>				<b>Type de contrôle de la puissance thermique/de la température de la pièce (sélectionner un seul type)</b>							
À la puissance thermique nominale	e <sub>l_max</sub>	0,000	kW	Contrôle de la puissance thermique à un palier, pas de contrôle de la température de la pièce				non			
À la puissance thermique minimale	e <sub>l_min</sub>	0,000	kW	Contrôle à deux ou plusieurs paliers manuels, pas de contrôle de la température de la pièce				oui			
En mode veille	e <sub>l_sb</sub>	0,000	kW	Contrôle de la température de la pièce avec thermostat mécanique				non			
<b>Puissance requise par la veilleuse permanente</b>				Contrôle électronique de la température de la pièce							
Puissance requise par la veilleuse permanente (le cas échéant)	P <sub>pilot</sub>	n.d.	kW	Contrôle électronique de la température de la pièce et programmateur journalier				non			
				Contrôle électronique de la température de la pièce et programmateur hebdomadaire							
				<b>Autres options de contrôle (sélectionner une ou plusieurs options)</b>							
				Contrôle de la température de la pièce, avec détecteur de présence				non			
				Contrôle de la température de la pièce, avec détecteur de fenêtre ouverte				non			
				Contrôle à distance				non			
Coordonnées de contact		Stûv s.a. Rue Jules Borbouse,4 5170 Bois-de-Villers Belgique									

(\*) P = particules, COG = composés organiques gazeux, CO = monoxyde de carbone, NO<sub>x</sub> = oxydes d'azote.

(\*\*) Requis uniquement si le facteur de correction F(2) ou F(3) est appliqué.

Paramètres techniques pour les dispositifs de chauffage décentralisés à combustible solide :

Référence(s) du modèle: <b>Stûv 21/95 DF</b>											
Fonction de chauffage indirect: non											
Puissance thermique directe: 26,1 kW											
Puissance thermique indirecte: 0,0 kW											
Combustible	Combustible de référence (un seul):	Autre(s) combustible(s) admissible(s):	$\eta_s$ [%]:	Émissions dues au chauffage des locaux à la puissance thermique nominale (*)				Émissions dues au chauffage des locaux à la puissance thermique minimale (*) (**)			
				P	COG	CO	NO <sub>x</sub>	P	COG	CO	NO <sub>x</sub>
				[x] mg/Nm <sup>3</sup> (13 % O <sub>2</sub> )				[x] mg/Nm <sup>3</sup> (13 % O <sub>2</sub> )			
Bûches de bois ayant un taux d'humidité ≤ 25 %	oui	non	66	30	88	813	111	n.d.	n.d.	n.d.	n.d.
Bois comprimé ayant un taux d'humidité < 12 %	non	non	n.d.	n.d.	n.d.	n.d.	n.d.	n.d.	n.d.	n.d.	n.d.
Tout autre combustible	non	non	n.d.	n.d.	n.d.	n.d.	n.d.	n.d.	n.d.	n.d.	n.d.
<b>Caractéristiques pour une utilisation avec le combustible de référence uniquement</b>											
Caractéristique	Symbole	Valeur	Unité	Caractéristique	Symbole	Valeur	Unité				
<b>Puissance thermique</b>				<b>Rendement utile (PCI brut)</b>							
Puissance thermique	P <sub>nom</sub>	26	kW	Rendement utile à la puissance thermique nominale	$\eta_{th, nom}$	75,6	%				
Puissance thermique minimale (indicative)	P <sub>min</sub>	n.d.	kW	Rendement utile à la puissance thermique minimale (indicatif)	$\eta_{th, min}$	n.d.	%				
<b>Consommation d'électricité auxiliaire</b>				<b>Type de contrôle de la puissance thermique/de la température de la pièce (sélectionner un seul type)</b>							
À la puissance thermique nominale	e <sub>l_max</sub>	0,000	kW	Contrôle de la puissance thermique à un palier, pas de contrôle de la température de la pièce				non			
À la puissance thermique minimale	e <sub>l_min</sub>	0,000	kW	Contrôle à deux ou plusieurs paliers manuels, pas de contrôle de la température de la pièce				oui			
En mode veille	e <sub>l_sb</sub>	0,000	kW	Contrôle de la température de la pièce avec thermostat mécanique				non			
<b>Puissance requise par la veilleuse permanente</b>				Contrôle électronique de la température de la pièce							
Puissance requise par la veilleuse permanente (le cas échéant)	P <sub>pilot</sub>	n.d.	kW	Contrôle électronique de la température de la pièce et programmeur journalier				non			
				Contrôle électronique de la température de la pièce et programmeur hebdomadaire							
				<b>Autres options de contrôle (sélectionner une ou plusieurs options)</b>							
				Contrôle de la température de la pièce, avec détecteur de présence				non			
				Contrôle de la température de la pièce, avec détecteur de fenêtre ouverte				non			
				Contrôle à distance				non			
Coordonnées de contact		Stûv s.a. Rue Jules Borbouse,4 5170 Bois-de-Villers Belgique									

(\*) P = particules, COG = composés organiques gazeux, CO = monoxyde de carbone, NO<sub>x</sub> = oxydes d'azote.

(\*\*) Requis uniquement si le facteur de correction F(2) ou F(3) est appliqué.

Paramètres techniques pour les dispositifs de chauffage décentralisés à combustible solide :

Référence(s) du modèle : <b>Stûv 21/125 DF</b>												
Fonction de chauffage indirect : non												
Puissance thermique directe : 27,4 kW												
Puissance thermique indirecte : 0,0 kW												
Combustible	Combustible de référence (un seul):	Autre(s) combustible(s) admissible(s):	$\eta_s$ [%]:	Émissions dues au chauffage des locaux à la puissance thermique nominale (*)				Émissions dues au chauffage des locaux à la puissance thermique minimale (*) (**)				
				P	COG	CO	NO <sub>x</sub>	P	COG	CO	NO <sub>x</sub>	
				[x] mg/Nm <sup>3</sup> (13 % O <sub>2</sub> )				[x] mg/Nm <sup>3</sup> (13 % O <sub>2</sub> )				
Bûches de bois ayant un taux d'humidité ≤ 25 %	oui	non	65	14	69	1230	104	n.d.	n.d.	n.d.	n.d.	
Bois comprimé ayant un taux d'humidité < 12 %	non	non	n.d.	n.d.	n.d.	n.d.	n.d.	n.d.	n.d.	n.d.	n.d.	
Tout autre combustible	non	non	n.d.	n.d.	n.d.	n.d.	n.d.	n.d.	n.d.	n.d.	n.d.	
<b>Caractéristiques pour une utilisation avec le combustible de référence uniquement</b>												
Caractéristique	Symbole	Valeur	Unité	Caractéristique	Symbole	Valeur	Unité					
<b>Puissance thermique</b>				<b>Rendement utile (PCI brut)</b>								
Puissance thermique	P <sub>nom</sub>	27	kW	Rendement utile à la puissance thermique nominale	$\eta_{th, nom}$	75,1	%					
Puissance thermique minimale (indicative)	P <sub>min</sub>	n.d.	kW	Rendement utile à la puissance thermique minimale (indicatif)	$\eta_{th, min}$	n.d.	%					
<b>Consommation d'électricité auxiliaire</b>				<b>Type de contrôle de la puissance thermique/de la température de la pièce (sélectionner un seul type)</b>								
À la puissance thermique nominale	e <sub>l_max</sub>	0,000	kW	Contrôle de la puissance thermique à un palier, pas de contrôle de la température de la pièce							non	
À la puissance thermique minimale	e <sub>l_min</sub>	0,000	kW	Contrôle à deux ou plusieurs paliers manuels, pas de contrôle de la température de la pièce							oui	
En mode veille	e <sub>l_SB</sub>	0,000	kW	Contrôle de la température de la pièce avec thermostat mécanique							non	
<b>Puissance requise par la veilleuse permanente</b>				Contrôle électronique de la température de la pièce								non
Puissance requise par la veilleuse permanente (le cas échéant)	P <sub>pilot</sub>	n.d.	kW	Contrôle électronique de la température de la pièce et programmateur journalier							non	
				Contrôle électronique de la température de la pièce et programmateur hebdomadaire							non	
				<b>Autres options de contrôle (sélectionner une ou plusieurs options)</b>								
				Contrôle de la température de la pièce, avec détecteur de présence							non	
				Contrôle de la température de la pièce, avec détecteur de fenêtre ouverte							non	
				Contrôle à distance							non	
Coordonnées de contact	Stûv s.a. Rue Jules Borbouse,4 5170 Bois-de-Villers Belgique											

(\*) P = particules, COG = composés organiques gazeux, CO = monoxyde de carbone, NO<sub>x</sub> = oxydes d'azote.

(\*\*) Requis uniquement si le facteur de correction F(2) ou F(3) est appliqué.

## Normes, agrégations et caractéristiques techniques (suite)

	21/65CSF	21/65HSF	21/75SF	21/85SF	21/95SF	21/105SF	21/125 SF
Tirage minimum pour l'obtention de la puissance calorifique nominale	12 Pa	12 Pa	12 Pa	12 Pa	12 Pa	12,4 Pa	12 Pa
Débit massique des fumées	11,3 g/s	9,6 g/s	7,8 g/s	10,3 g/s	12,8 g/s	12,6 g/s	18,2 g/s
Température moyenne des fumées à la puissance nominale	298 °C	329 °C	283 °C	293°C	304°C	242°C	384°C
Section minimum de l'alimentation en air de combustion depuis l'extérieur	100 cm <sup>2</sup>	100 cm <sup>2</sup>	100 cm <sup>2</sup>	100 cm <sup>2</sup>	100 cm <sup>2</sup>	100 cm <sup>2</sup>	200 cm <sup>2</sup>
Plage optimale de puissance d'utilisation	5-12 kW	8-13 kW	8-11 kW	8-14 kW	10-18 kW	7-19 kW	11-23 kW
Plage de consommation de bois par heure à 12 % d'humidité conseillée	1,5-3,5 kg	2,3-3,7 kg	2,2-3,1 kg	2,3-4 kg	2,9-5,3 kg	1,9-5,1 kg	3,2-6,6 kg
Limite maximale de consommation de bois par heure pour éviter la surchauffe de l'appareil	5,2 kg/h	5,5 kg/h	4,6 kg/h	5,8 kg/h	6,5 kg/h	6,4 kg/h	8,3 kg/h
Longueur maximum des bûches en position verticale	33 cm	50 cm	50 cm	50 cm	50 cm	33 cm	50 cm
Longueur maximum des bûches en position horizontale	33 cm	33 cm	50 cm	60 cm	70 cm	80 cm	100 cm
Masse de l'appareil	155 kg	197 kg	182 kg	234 kg	292 kg	224 kg	305 kg

	21/75DF	21/85DF	21/95DF	21/125 DF
Tirage minimum pour l'obtention de la puissance calorifique nominale	12 Pa	12 Pa	12 Pa	10,9 Pa
Débit massique des fumées	16,4 g/s	17,2 g/s	20,9 g/s	33,2 g/s
Température moyenne des fumées à la puissance nominale	344°C	368°C	375°C	375°C
Section minimum de l'alimentation en air de combustion depuis l'extérieur	200 cm <sup>2</sup>	200 cm <sup>2</sup>	200 cm <sup>2</sup>	200 cm <sup>2</sup>
Plage optimale de puissance d'utilisation	9-19 kW	11-21 kW	12-27 kW	14-27 kW
Plage de consommation de bois par heure à 12 % d'humidité conseillée	2,8-6,1 kg	3,3-6,3 kg	3,6-8,0 kg	4,3-8,3 kg
Limite maximale de consommation de bois par heure pour éviter la surchauffe de l'appareil	6,8 kg/h	8,3 kg/h	9,9 kg/h	10,1 kg/h
Longueur maximum des bûches en position verticale	-	-	-	-
Longueur maximum des bûches en position horizontale	50 cm	60 cm	70 cm	100 cm
Masse de l'appareil	236 kg	297 kg	310 kg	310 kg

## Recommandations

Nous vous recommandons instamment de confier l'installation de ce Stûv à un professionnel qualifié qui pourra notamment vérifier que les caractéristiques du conduit de fumées correspondent au foyer installé.

L'installation du foyer, de ses accessoires, des matériaux qui l'entourent doit être conforme à tous les règlements (locaux et nationaux) et à toutes les normes (nationales et européennes).

Certaines réglementations nationales ou locales imposent de ménager une trappe d'accès au raccordement entre le foyer et le conduit de fumées.

Le foyer doit être installé de façon à faciliter l'accès pour le ramonage du foyer, du conduit de raccordement et du conduit de fumées.

Toute modification apportée à l'appareil peut créer un danger. En outre, l'appareil ne sera plus couvert par la garantie.

## Préconisations pour le démontage, le recyclage et l'élimination de l'appareil à la fin de son cycle de vie



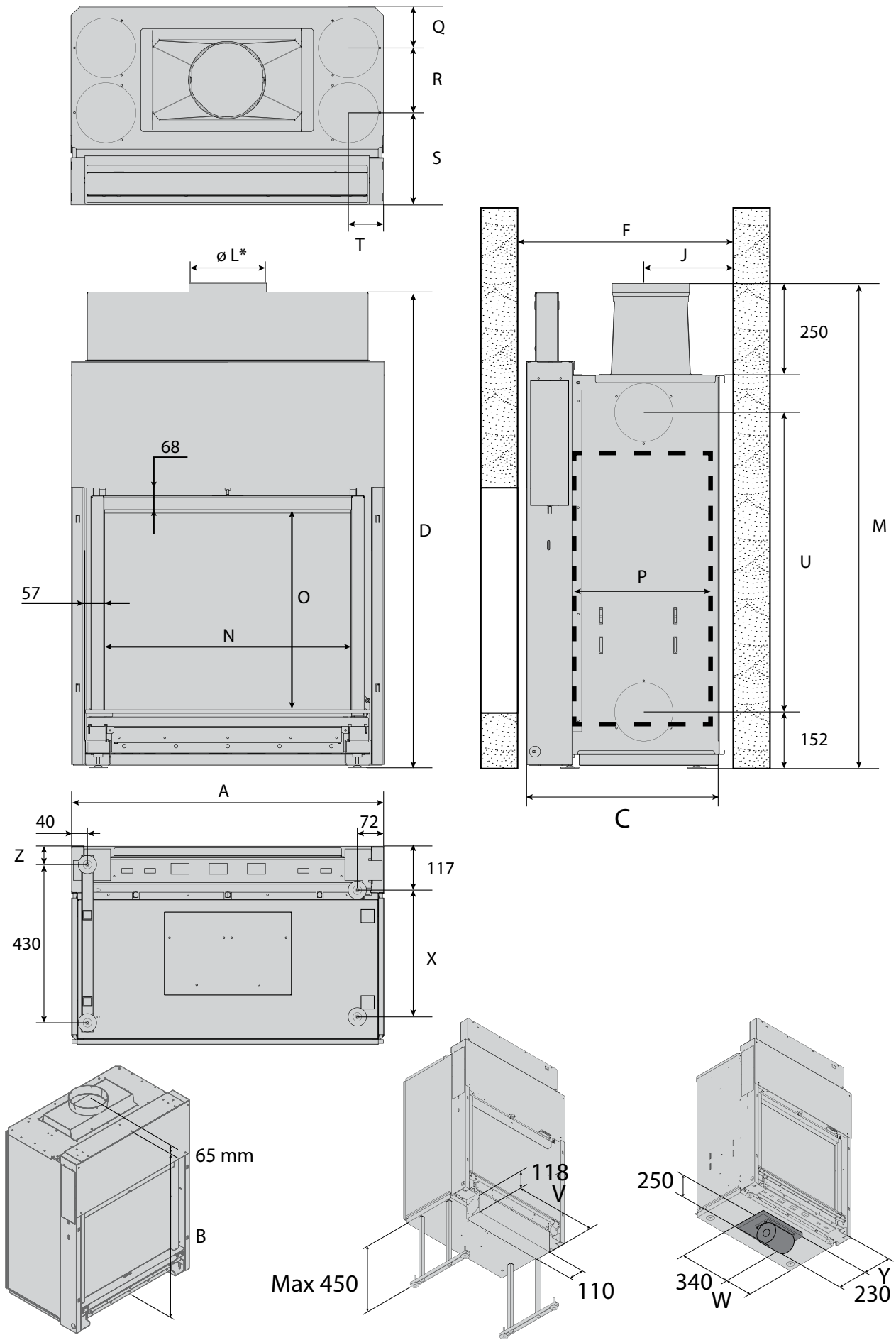
Stûv s'inscrit résolument dans une démarche environnementale responsable.

Nous pensons à la fin de vie de nos produits.

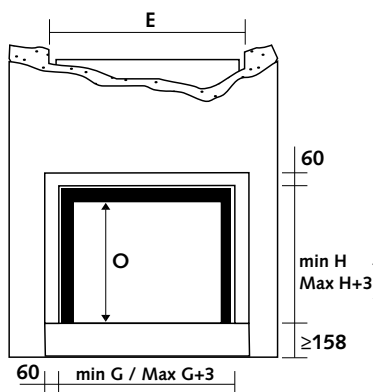
Chaque composant de l'appareil peut être isolé afin d'effectuer un tri et donc un recyclage optimal.

L'évacuation des différentes pièces doit se faire conformément aux réglementations locales et nationales.

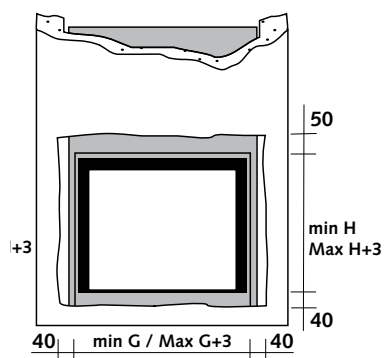
# Dimensions



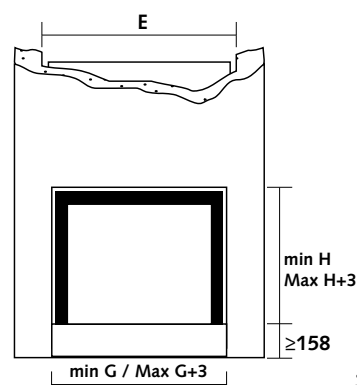
## Dimensions



Finition avec cadre Stûv



Ouverture à prévoir dans la maçonnerie pour un cadre et contre-cadre Stûv. Le cadre masquera les imperfections de l'ouverture.



A prévoir dans la maçonnerie si finition sans cadre Stûv

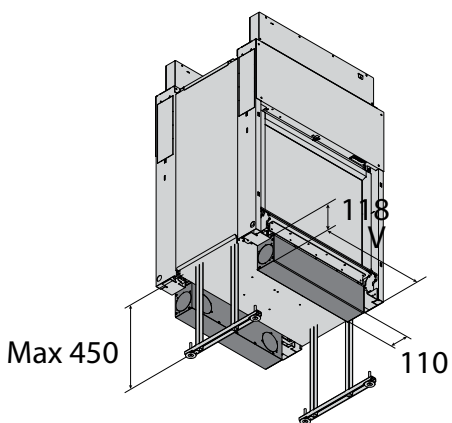
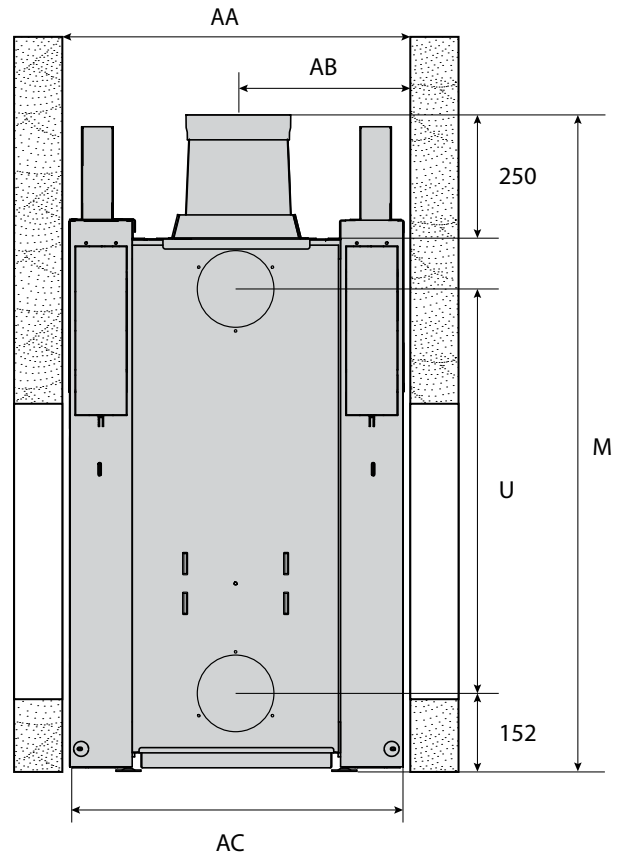
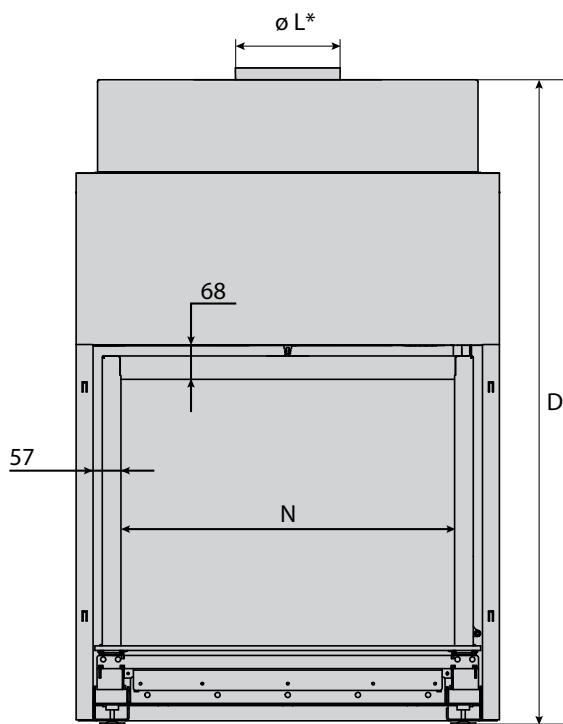
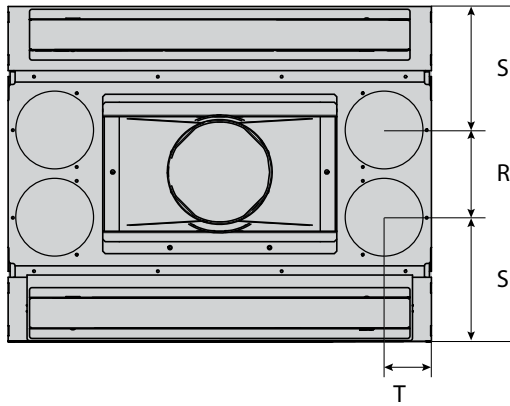
	A	B	C	D	E	F	G	H	J	L*	M	N	O	P	Q	R
<b>Foyers simple face</b>																
Stûv 21/65C	650	1010	440	1165	660	460	584	539	171	180	1215	470	470	231	111	-
Stûv 21/65H	650	1225	490	1455	660	510	584	683	196	200	1430	470	615	281	83	170
Stûv 21/75	750	1005	490	1137	760	510	684	524	186	180	1211	570	456	281	83	170
Stûv 21/85	850	1115	540	1295	860	560	784	603	201	200	1320	670	535	331	113	176
Stûv 21/95	950	1225	590	1455	960	610	884	683	221	250	1430	770	615	381	130	176
Stûv 21/105**	1050	-	496	1040	1060	515	984	469	201	200	1245	870	400	288	83	171
Stûv 21/125	1250	1115	563	1295	1260	585	1184	603	221	300	1320	1070	535	354	83	171

	S	T	U	V	W	X	Y	Z
<b>Foyers simple face</b>								
Stûv 21/65C	329	95	711	402	172	245	162	25
Stûv 21/65H	237	95	926	402	138	295	162	35
Stûv 21/75	237	95	707	502	202	295	162	35
Stûv 21/85	252	95	816	602	238	345	177	50
Stûv 21/95	281	95	926	702	302	395	202	75
Stûv 21/105**	242	125	742	750	352	300	165	35
Stûv 21/125	242	125	742	750	352	300	165	35

\* L = diamètre de la sortie standard. D'autres diamètres sont disponibles; consultez votre distributeur.

\*\* Les Stûv 21/105 sont uniquement disponibles en relevé total.

## Dimensions



	AA	AB	AC
<b>Foyers double face</b>			
Stûv 21/75	690	345	670
Stûv 21/85	690	335	670
Stûv 21/95	690	335	670
Stûv 21/125	690	335	670

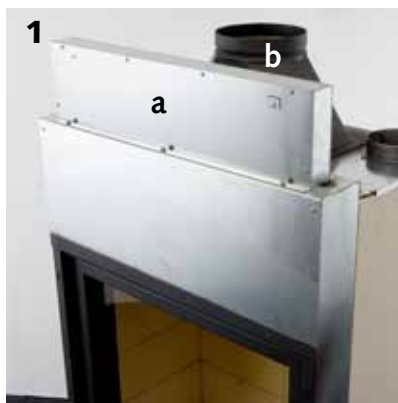
### 4 configurations possibles

- [photo 1] rehausse [a] pour relevé total + sortie haute [b].
- [photo 2] couvercle [c] pour relevé partiel + sortie haute [b]: à recommander par exemple quand la cheminée n'offre pas un tirage suffisant.
- [photo 3] rehausse [a] pour relevé total + sortie basse [d]: par exemple, pour intégrer le foyer dans une ancienne cheminée comportant un linteau.
- [photo 4] couvercle [c] pour relevé partiel + sortie basse [d]: pour intégrer le foyer dans un volume bas avec buse apparente.

Le choix d'une sortie de fumée (haute ou basse) et d'un relevé (total ou partiel) s'effectue en fonction de critères architecturaux (maçonnerie existante ou à construire) ou de conditions de tirage. De manière générale, on peut dire qu'une sortie haute encombre plus mais favorise plus le tirage qu'une sortie basse. Par ailleurs, un relevé total est lui aussi plus encombrant mais permet de relever complètement la vitre, alors que le relevé partiel la bloque à mi-hauteur mais limite ainsi les risques de refoulement.

### Attention

Pas de relevé partiel sur le 21/105 SF.



## Arrivée d'air pour la combustion

Le foyer a besoin d'air pour la combustion.

Une arrivée d'air suffisante doit idéalement déboucher sous le foyer, vers l'avant.

Cette arrivée d'air proviendra d'un vide ventilé, d'un local ventilé (cave) ou de l'extérieur (disposition obligatoire dans certains pays) [schéma 1].

Les chiffres dans le tableau ci-dessous sont donnés à titre indicatif.

Veillez vous référer aux normes et réglementations locales ou nationales en vigueur.

Stûv 21/65c	min. 1 dm <sup>2</sup>
Stûv 21/65H	min. 1 dm <sup>2</sup>
Stûv 21/75	min. 1 dm <sup>2</sup>
Stûv 21/85	min. 1 dm <sup>2</sup>
Stûv 21/95	min. 2 dm <sup>2</sup>
Stûv 21/105	min. 1 dm <sup>2</sup>
Stûv 21/125	min. 2 dm <sup>2</sup>
<hr/>	
Stûv 21/75 DF	min. 2 dm <sup>2</sup>
Stûv 21/85 DF	min. 2 dm <sup>2</sup>
Stûv 21/95 DF	min. 2 dm <sup>2</sup>
Stûv 21/125 DF	min. 2 dm <sup>2</sup>

### Le conduit qui amène cet air...

... sera protégé à l'extérieur par une grille dont la section de passage libre est au moins équivalente à la section d'arrivée d'air. Attention aux infiltrations d'eau et à l'influence des vents qui peuvent annihiler le système.

... sera le plus court possible pour éviter des pertes de charges et pour ne pas refroidir la maison.

... sera idéalement équipé d'un clapet de fermeture (figure 2) pour éviter de refroidir la pièce quand le foyer n'est pas en fonctionnement. Celui-ci sera placé idéalement au plus près du mur extérieur. Il pourra être commandé de l'intérieur s'il n'est pas trop éloigné du foyer (longueur du câble = 120 cm).

### S'il n'est pas possible d'amener de l'air extérieur à proximité du foyer (cas le plus défavorable)...

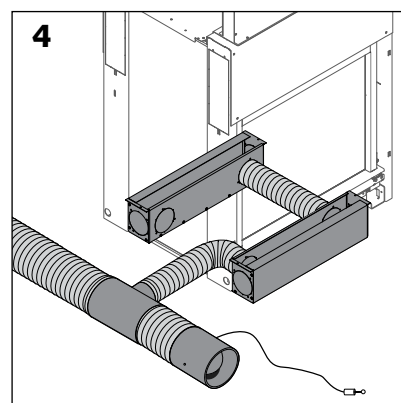
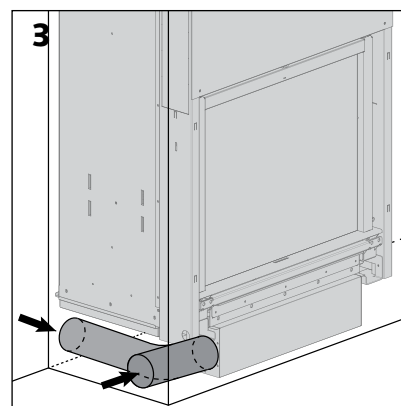
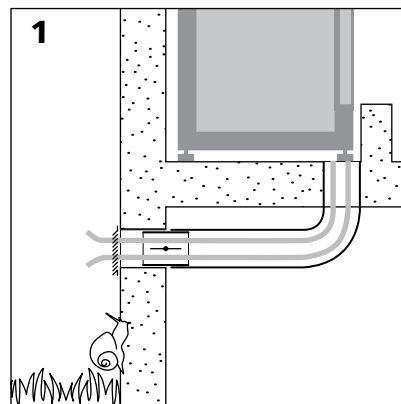
... s'assurer que le renouvellement d'air dans la pièce sera toujours suffisant quand le foyer est en fonctionnement.

### Note

1) Attention aux systèmes d'extraction actifs d'air (hotte de cuisine, air-conditionné, ventilation mécanique contrôlée, autre foyer...) situés dans le même espace ou dans une pièce contigüe. Ils consomment eux aussi beaucoup d'air, pourraient créer une dépression dans le local et perturber le bon fonctionnement du foyer (risque de refoulement).

2) Si un système de convection forcée est installé, il est fortement conseillé de puiser l'air depuis l'extérieur ou depuis la pièce (dans tous les cas, en dehors du manteau de cheminée) [schéma 3].

3) Dans le cadre de l'installation d'un Stûv 21 double face, veillez à bien relier les 2 boîtes d'air [schéma 4]



S'assurer que les caractéristiques dimensionnelles du conduit répondent aux prescriptions locales et aux normes en vigueur pour une installation suivant les règles de l'art.

### Quelques notions élémentaires

Pour un tirage correct, le foyer doit être adapté au conduit de cheminée (ou inversement).

Une cheminée surdimensionnée est aussi préjudiciable au bon fonctionnement du foyer qu'une cheminée sous-dimensionnée. Vous trouverez sur [www.stuv.com](http://www.stuv.com) > **Infos & services** > **questions pratiques** > **Quelle cheminée pour votre Stûv ?** une méthode simplifiée qui permet de déterminer les caractéristiques du conduit en fonction du type de foyer.

Le conduit sera aussi droit que possible et isolé pour favoriser le tirage et éviter les condensations.

La solution idéale est un conduit construit à l'intérieur du bâtiment et isolé thermiquement. À proscrire : un conduit extérieur sans isolation.

Le foyer ne peut jamais être raccordé à un conduit de fumée desservant plusieurs appareils.

### Attention aux fuites de calories

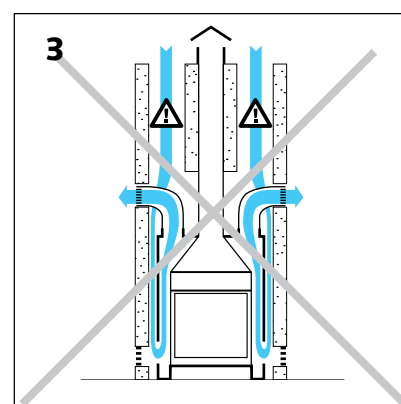
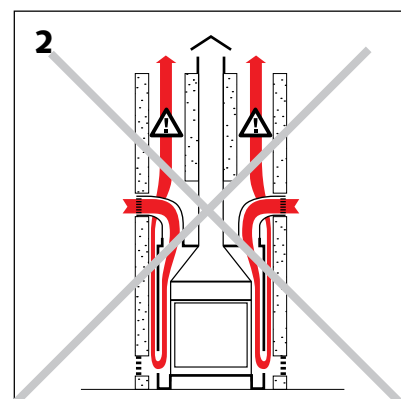
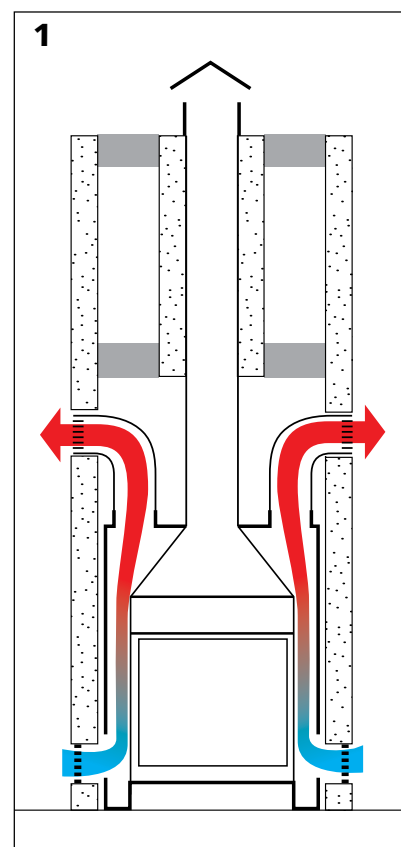
Si plusieurs conduits de cheminées sont disponibles, n'en utiliser qu'un seul ; boucher en haut et en bas les conduits non utilisés et d'une manière générale, veiller à ce que le plafond de la niche dans laquelle est enfermé le foyer soit bien étanche [schéma 1].

### Diamètre standard de la sortie

Stûv 21/65C	Ø180
Stûv 21/65H	Ø 200
Stûv 21/75	Ø 180
Stûv 21/85	Ø 200
Stûv 21/95	Ø 250
Stûv 21/105	Ø 200
Stûv 21/125	Ø 300
<hr/>	
Stûv 21/75 DF	Ø 250
Stûv 21/85 DF	Ø 250
Stûv 21/95 DF	Ø 250
Stûv 21/125 DF	Ø 300

Certaines configurations de cheminée peuvent exiger un autre diamètre que celui prévu en standard. Dans ce cas, veuillez consulter votre revendeur.

*Un conduit non utilisé ou un vide-ventilé entre les murs peuvent provoquer soit un contre-tirage très préjudiciable (l'air chaud s'échappe) [schéma 2], soit une arrivée d'air froid de l'extérieur [schéma 3].*



### La niche

Vérifier les dimensions de la niche et prévoir un espace suffisant autour du ventilateur, si vous avez choisi cette option.

Le foyer doit pouvoir se dilater librement. En aucun cas, la maçonnerie ou les matériaux décoratifs ne devront entrer en contact avec celui-ci; prévoir au moins 5 mm de jeu.

Cette niche et/ou l'espace autour du foyer doivent être ventilés pour éviter les "pièges à calories" [voir ci-après].

Prévoir, si nécessaire, des isolants de l'épaisseur voulue entre le foyer et les matériaux inflammables [voir pages 3-6].

### Note

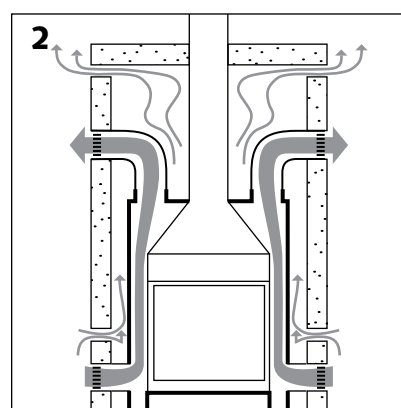
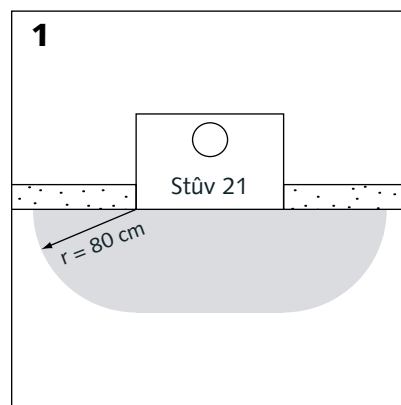
Pour les modèles Stûv 21/65C, vous pouvez uniquement placer des ventilateurs latéraux ou un ventilateur indépendant (type EXT...).

### Rayonnement

Le rayonnement de la vitre peut être important. Veillez à ce que les matériaux exposés à ce rayonnement soient résistants à de hautes températures [schéma 1].

### Éviter les "pièges à calories" dans l'habillage, la niche ou la hotte

Tout espace fermé ou tout espace en "cloche" autour du foyer, constitue un piège à calories qui provoque un échauffement des cloisons. On obtiendra une circulation d'air en pratiquant une entrée d'air dans le bas de l'habillage (hotte ou niche) et une sortie d'air dans la partie haute [schéma 2].



## Capacité portante de la structure

S'assurer que la résistance du plancher est suffisante pour supporter le foyer et la construction de son habillage; en cas de doute, consulter un spécialiste.

### Convection naturelle ou forcée ?

Dans la plupart des cas, la convection naturelle suffit [schéma 1].

Cette configuration permet évidemment une installation plus simple (pas de raccordement électrique,...), moins coûteuse et une utilisation totalement silencieuse.

Cependant, un groupe de ventilation permet :

- d'augmenter le débit d'air et de l'envoyer plus loin : indispensable si vous créez un circuit d'air avec des longueurs de gaines conséquentes,
- d'homogénéiser la température de l'espace à chauffer plus rapidement,
- de réduire la température de l'air au niveau des bouches de sorties (et donc éviter la combustion des poussières et leur dépôt sur les plafonnages alentours).

### Passage de l'air

L'air chaud est plus volumineux que l'air frais. Il faut veiller à faciliter son évacuation sans générer une dépression dans la niche du foyer (affaiblissement tirage).

Respecter la relation 2/3 avec un minimum de 300 cm<sup>2</sup>. Donc, si vous ouvrez 2 bouches d'entrée d'air dans le bas du foyer, vous devrez en ouvrir entre 2 et 3 à la sortie.

En France : la réglementation impose minimum 400 cm<sup>2</sup> pour l'entrée et 500 cm<sup>2</sup> pour la sortie.

### Configuration des gaines

Si vous ne placez pas de ventilateur, les gaines ne sont pas obligatoires. Cependant, sachez qu'un isolant fibreux placé dans la niche peut libérer des particules volatiles. Dans ce cas, le gainage permet d'éviter tout contact entre l'air de convection et ces matériaux.

Les gaines doivent s'élever en pente douce (min 2%) vers la sortie pour éviter les pièges à calories, même si vous installez un ventilateur [schéma 2].

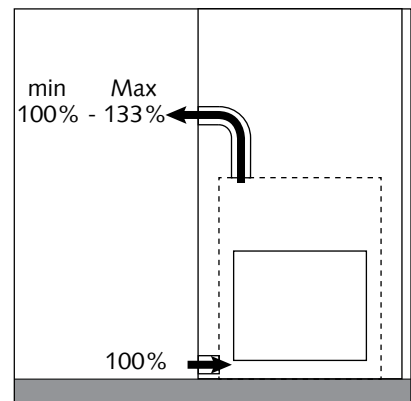
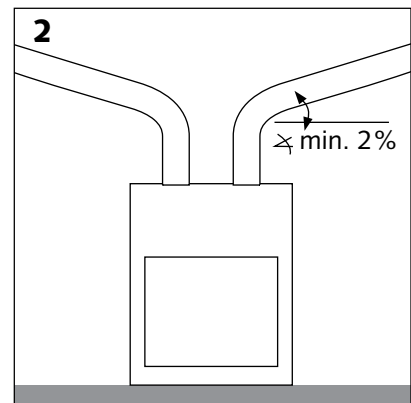
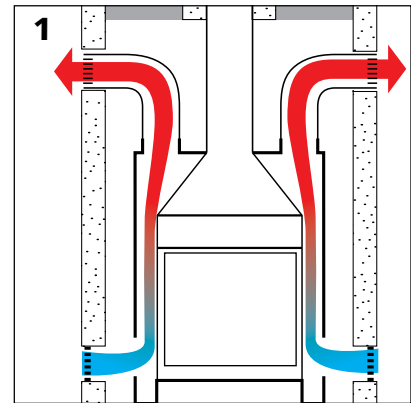
Pour avoir un flux d'air équilibré, la configuration du système de gaines doit être symétrique (nombre de gaines, leur hauteur respective, le nombre de coudes, leur degré d'isolation,...). Cette règle est surtout importante avec une convection naturelle.

### En pratique...

Les gaines ont un diamètre de 15 cm donc une section de ± 180 cm<sup>2</sup>.

Les entrées et sorties d'air doivent être placées de telle manière qu'on ne puisse les obstruer.

Si vous installez des grilles aux entrées et/ou aux sorties d'air, assurez-vous que le passage d'air utile de celles-ci (surface des trous) est au moins équivalent à la section des entrées/sorties d'air pour éviter les pertes de charge.



### Types d'unité de ventilation

Stûv propose en option 3 différents kits de ventilations :

- unité de ventilation 600 m<sup>3</sup>/h à monter sous le foyer par l'intérieur de la chambre de combustion [photos 1 & 2]  
Attention, cet accessoire n'est pas compatible avec les modèles 21/45 et 21/65C,
- 2 ventilateurs à monter latéralement ou à l'arrière (2x200 m<sup>3</sup>/h) [photo 3],
- unité de ventilation indépendante placée à distance (600 m<sup>3</sup>/h) [photo 4].

L'idéal est que la gaine débouche juste en face de l'ouïe du ventilateur. Sinon, prévoyez un espace suffisant (minimum 10 cm) pour faciliter la circulation de l'air.

#### Attention !

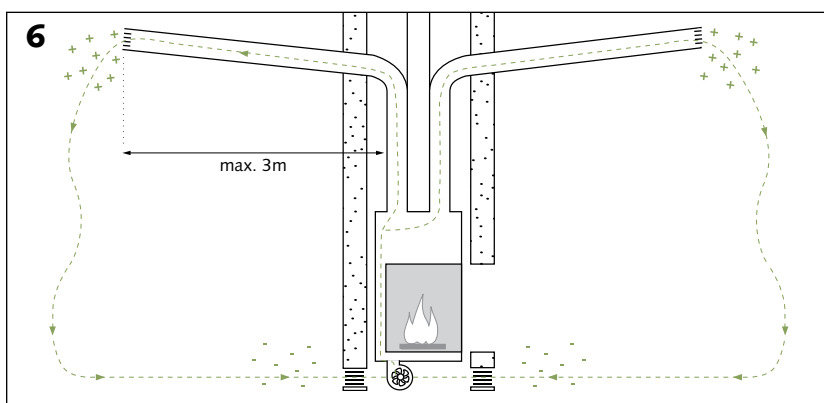
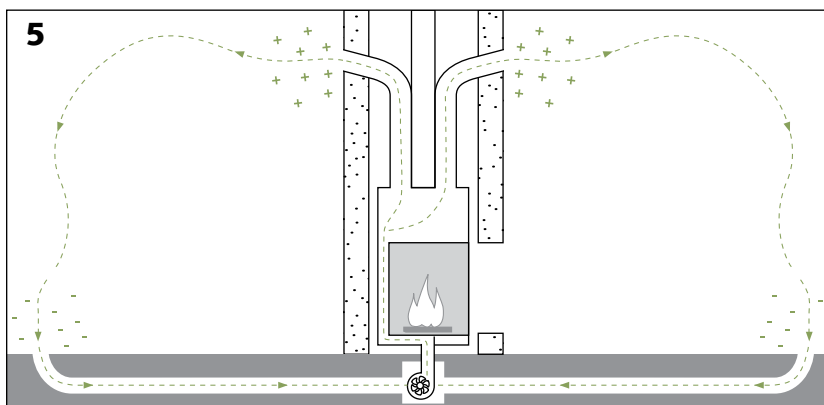
Les ventilateurs proposés par Stûv sont prévus pour brasser l'air ambiant, pas pour être installés dans le circuit d'air chaud à la sortie du foyer !

### 2 manières de créer un circuit d'air :

- soit on installe des gaines à l'entrée du foyer pour prélever de l'air ambiant loin du foyer [schéma 5], même dans une autre pièce d'habitation. Pour cette configuration, il faut impérativement utiliser un ventilateur dans un boîtier étanche [VENT21600EXT - photo 4].
- soit on installe des gaines à la sortie du foyer pour amener l'air chaud plus loin (max. 3 m), même vers un local contiguï [schéma 6].

Dans les 2 cas, une circulation d'air se crée : l'air réchauffé par le foyer se déplaçant vers les endroits où l'on a prélevé l'air ambiant (zone en dépression), assurant ainsi une température homogène.

Quelque soit le circuit d'air envisagé autour du foyer, attention aux réglementations locales et nationales en vigueur pour ce type d'installation.



### Les avantages et inconvénients de ces 2 types d'installation

gaines en sortie	gaines en entrée
– dépression à proximité du foyer. Risque de refoulement.	+ surpression à proximité de l'appareil (favorise le tirage).
– géométrie du tracé contraignante: les gaines doivent toujours s'élever en pente douce sans accident dans leur parcours pour éviter que l'air chaud ne stagne.	+ on peut se permettre des coudes dans les gaines, travailler à contre-pente,... (pas de stagnation d'air).
– forte baisse de la température de l'air sur son parcours (d'où maximum 3 m).	+ pas de variation de température de l'air ambiant sur son chemin donc on peut aller le chercher plus loin, donc meilleur brassage et plus homogénéité de température dans la pièce.
+ plus facile à mettre en oeuvre si pas prévu dans l'architecture ou si rénovation.	– difficile à mettre en oeuvre si pas prévu dans l'architecture ou le chantier.

### Retour d'air

Dans le cas où vous prélevez de l'air ambiant dans une autre pièce, ne pas oublier de prévoir des passages d'air de section au moins égale pour le retour: l'air qui a été prélevé ou amené dans une pièce doit pouvoir y retourner.

Idem si vous pulsez de l'air chaud dans une pièce voisine.

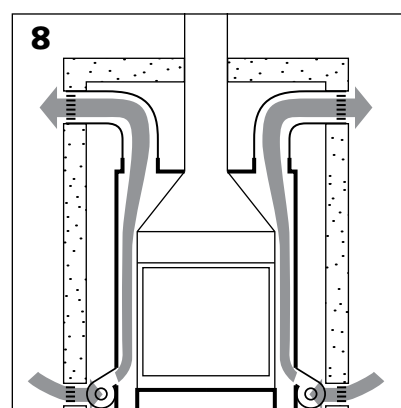
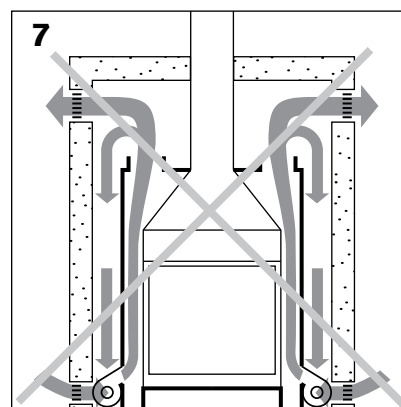
Il faut compenser le départ d'air par un retour pour éviter que la pièce où se trouve le foyer ne soit en dépression, avec les risques de refoulement que cela comporte.

### En pratique...

L'utilisation de gaines est obligatoire pour éviter que l'air qui sort du foyer ne rentre pas immédiatement dans le ventilateur (court-circuit d'air à l'intérieur de la niche)  
[schémas 7 et 8].

Pour éviter que le ventilateur ne perturbe la combustion, ne pas placer la prise d'air pour la combustion et la prise d'air pour la convection trop proche l'une de l'autre.

Prévoir l'alimentation électrique (2 conducteurs + terre) et la commande de la ventilation; la ligne doit être protégée par un fusible bipolaire.



## Isoler le foyer: le pour et le contre

### Sécurité

Vous aurez pris les précautions nécessaires pour éviter un échauffement excessif des parois de la niche et des éléments de construction voisins du foyer (poutre en bois par ex.) et vous aurez isolé ces matériaux suivant les règles de l'art et les normes en vigueur, en fonction de leur inflammabilité.

### Amélioration des performances

On peut aussi placer des isolants thermiques contre le foyer pour améliorer son rendement.

Stûv propose en option des panneaux rigides préfabriqués de 10 mm d'épaisseur. Ils s'insèrent parfaitement dans les glissières prévues à cet effet [photo 1].

Ils ne sont pas conçus pour protéger les matériaux inflammables d'un échauffement excessif.

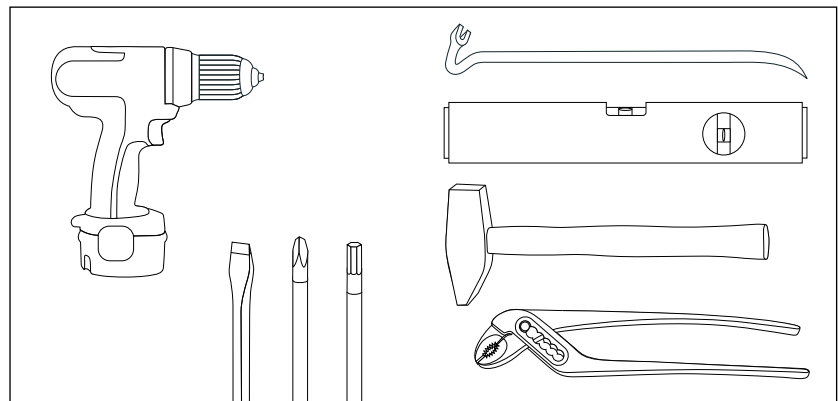
**Le pour :** réduire les déperditions calorifiques ; ceci se justifie surtout si le foyer est adossé à un mur extérieur ; si ce n'est pas le cas, la chaleur ne sera pas perdue : elle se dissipera dans la maçonnerie puis dans les pièces adjacentes.

**Le contre :** En cas d'utilisation d'un isolant fibreux (laine minérale, ...), il faut construire une niche bien étanche et prévoir des gaines pour le circuit de convection afin que des particules d'isolant ne se retrouvent pas en suspension dans cet air de convection ou dans la pièce où le foyer est installé.



## Outils à prévoir

- une visseuse électrique (douille de 10 et embouts cruciformes)
- un pied de biche
- un niveau
- une pince
- un marteau
- un tournevis plat
- un tournevis cruciforme
- une clé allen de 3 et de 5



## INSTALLATION

### À la réception du matériel

Retirer le carton sur la face avant du foyer [photos 1 & 2].

#### Attention !

Dès la réception de ce foyer, veuillez vérifier que la vitre ne s'est pas brisée au cours de la livraison. En effet, la garantie ne couvre les détériorations dues au transport que si elles ont été signalées dans les 48 heures suivant la réception et qu'elles ont été mentionnées sur le bon de livraison.

#### Réclamation

En cas de réclamation, communiquez toujours le n° de série visible sur la partie supérieure droite de la devanture, dans le retour [photo 3].



### Déballage

#### Attention !

La peinture n'est pas cuite au four; elle est donc relativement fragile mais elle durcira lors des premières chauffées; par conséquent, manipuler l'appareil avec précaution lors de son installation.

Pour le transport, la vitre est immobilisée en position intermédiaire.

Retirer la bande de protection de la vitre [photo 1].

À l'aide du pied de biche, retirer les lattes verticales avant [photo 2].



## Déballage (suite)

Dévisser et retirer la coiffe supérieure de l'emballage [photo 3].



## Vérification du contenu

Ce que vous trouverez dans la chambre de combustion des foyers simple face [photo 1] ou dans la chambre de combustion des foyers double face [photo 2] :

- 1 bombe de peinture pour retouches,
- 1 poignée "main froide" pour manipuler la porte et le registre (2 pour les foyers double face),
- les éléments du tableau ci-dessous.

Si des accessoires ont été commandés (cadre, rehausse, pieds, ventilateur...), ils sont disposés autour du foyer ou de son emballage. Contrôler la bonne réception de tous les accessoires commandés.



	pierres réfractaires	dimensions L x h x ep	joint d'étanchéité	vis pour la rehausse ou le couvercle de fermeture	pièces de blocage des réfractaires [photo 3]	pièces inox pour kit chicanes supérieures	pièces inox pour kit chicanes inférieures	vermiculites pour kit chicanes inférieures	Clés vermiculites dos
21/65C	22	244 x 119 x 29,5	1,5 m	6	-	2	3	2	
21/65H	10	244 x 119 x 29,5	1,5 m	6	-	2	3	2	
	16	294 x 119 x 29,5							
21/75	18	294 x 144 x 29,5	1,5 m	6	-	2	3	2	
21/85	18	344 x 169 x 29,5	1,5 m	6	-	2	3	2	
21/95	18	394 x 194 x 29,5	2 m	8	-	2	3	2	
21/105	20	294 x 144 x 29,5	1,5 m	6	4	2	3	3	2
	3	304 x 144 x 29,5							
21/125	20	367 x 179 x 29,5	2 m	10	4	2	3	3	
	3	354 x 179 x 29,5							
21/75 DF	12	439 x 144 x 29,5	1,5 m	12	-	2	6	4	
21/85 DF	12	439 x 169 x 29,5	1,5 m	12	-	2	6	4	
21/95 DF	13	439 x 144 x 29,5	2 m	16	-	2	6	4	
	2	439 x 169 x 29,5							
21/125 DF	11	439 x 169 x 29,5	2 m	20	-	2	6	6	
	4	439 x 144 x 29,5							

## Déplacement

Vous pouvez déplacer le foyer avec :

- un transpalette : le laisser sur sa palette,
- un diable : basculer le foyer sur son dos, laisser la palette sur place,
- les poignées conçues à cet effet. Elles sont réversibles [photo 1].

Nous vous conseillons de retirer tous les éléments qui se trouvent dans la chambre de combustion pour alléger le foyer et le déplacer plus facilement.



## Placement du foyer

**Le foyer sera posé :**

- > **au sol**  
**ou sur un socle maçonné :**

Mettre le foyer de niveau grâce aux 4 pieds à rotule réglables depuis l'intérieur de la chambre de combustion. Utiliser la clé allen de 5 pour le réglage de la hauteur des 4 coins [photo 1].

- > **sur piétement Stûv (option) :**

Retirer les vis M10X40 fixées sur chaque pied [photo 2].

Coucher le foyer sur son dos, retirer les pieds à rotule réglables [photo 3] et revisser les pieds à rotule à fond (sans les bloquer) sur le piétement.

Attention ! Pour éviter une circulation d'air parasite dans le foyer, revisser les vis M10X40 dans les trous où étaient les pieds à rotule réglables [photo 4].

Retirer les 4 opercules en faisant levier [photo 5].

Recouper éventuellement les éléments de piétement de sorte que le foyer soit surélevé de la hauteur voulue ; les introduire dans les trous carrés dégagés [photo 6]. Les piétements ne sont pas symétriques, placer les grands côtés vers l'avant du foyer.

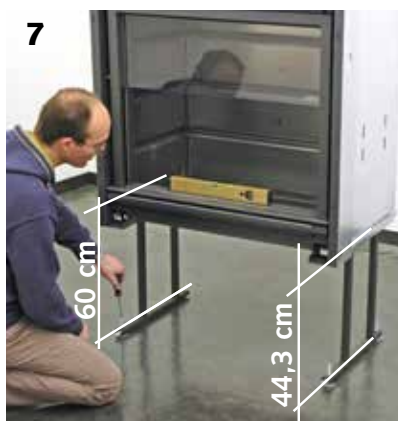
Sans recoupe, ils rehaussent le foyer de 44,3 cm ; l'ouverture foyère se trouve alors à 60 cm du sol [photo 7]. Pour un ventilateur placé sous le foyer, prévoir minimum 25 cm de hauteur sous le foyer.



## Placement du foyer (suite)

### Calcul de la recoupe:

Ouverture foyère sans recoupe moins ouverture foyère désirée. Si vous désirez avoir votre ouverture foyère à une hauteur de 45 cm:  
 $60 \text{ cm} - 45 \text{ cm} = 15 \text{ cm}$  de recoupe.



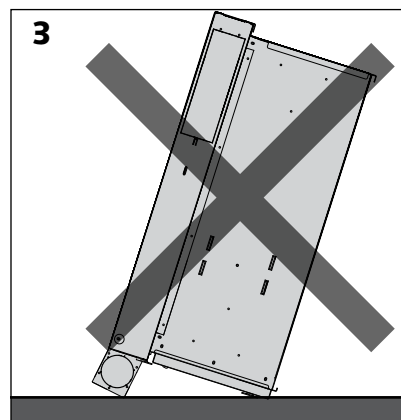
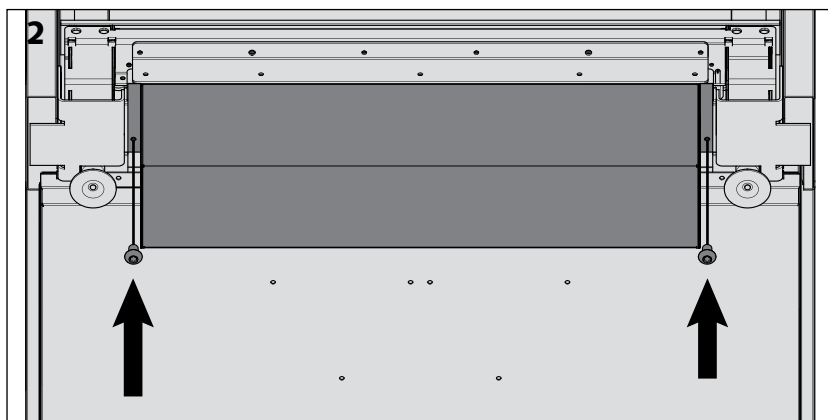
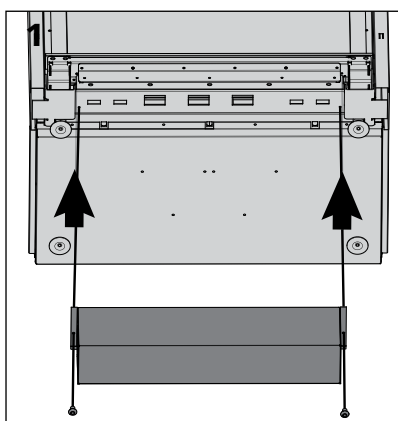
## Placement de l'option arrivée d'air extérieur

### Placement de la boîte:

Visser la boîte sous le foyer à l'aide des deux vis torx M5x8

### Attention !

La boîte ne peut supporter le poids du foyer. Prendre garde de ne pas endommager ni la boîte ni le foyer lors du redressement de l'appareil.



## Vérification du mouvement de vitre

Une fois le foyer à proximité de son emplacement final, vérifier que les câbles des contrepoids soient logés dans les gorges des poulies [photo 1].

Débloquer les contrepoids à l'aide de la clé Allen de 3 [photo 2]. Ne pas oublier d'effectuer cette opération avant d'encaster le foyer dans la maçonnerie !

Vérifier que la vitre coulisse correctement ; la remonter ensuite au maximum [photo 3].

Ne jamais basculer la porte de plus de 90°.



## Placement de la protection vitre et de la sortie de fumée

### Placement de la rehausse ou du couvercle de fermeture

Suivant l'option choisie, fixer la rehausse (relevé total) [photo 1] ou le couvercle de fermeture (relevé partiel) [photo 2], utiliser les vis fournies avec le foyer.

### Placement de la sortie de fumée

Les vis sont déjà placées à leur emplacement définitif quand vous recevez le foyer.

Les retirer [photo 3].

Placer le joint livré avec l'appareil, il assure l'étanchéité entre la sortie de fumée et le corps du foyer [photo 4].



## Placement de la protection vitre et de la sortie de fumée (suite)

Fixer la sortie de fumées (haute ou basse suivant l'option choisie) [photo 5 ou 6].



## Placement du foyer

### Attention !

Pour un basculement correct de la porte, la maçonnerie doit se trouver au même niveau que la base de l'ouverture foyère [photo 1].



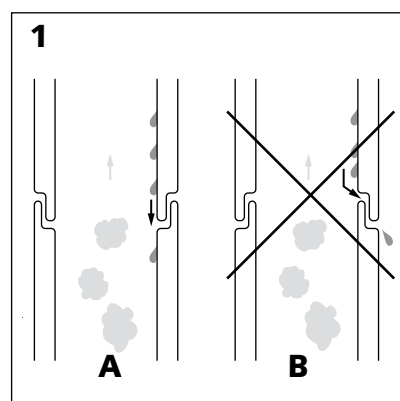
Redresser le foyer. Le placer à son emplacement définitif et régler le niveau à l'aide de la clé Allen de 5 [photo 3].



## Raccordement au conduit de fumées

Il faut toujours poser les divers éléments du conduit de manière étanche pour favoriser l'écoulement des condensats [schéma 1A] plutôt que celui des fumées [schéma 1B].

Dans le cas d'un conduit de raccordement d'une seule pièce, prévoir un jeu de 2 mm par m dans le sens de la longueur pour permettre la dilatation.

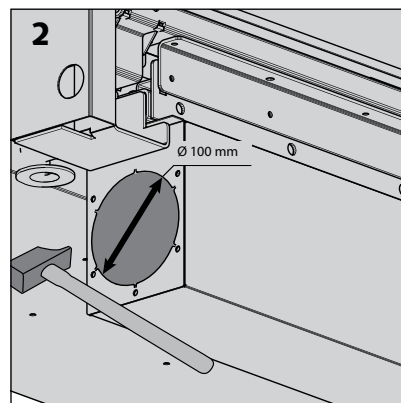
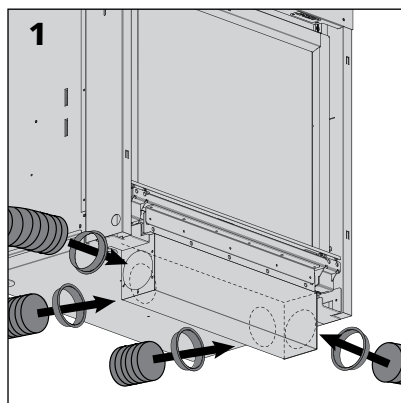


## Connexion arrivée d'air extérieur

Fixer un buselot ainsi qu'un flexible diamètre 100 à la boîte d'arrivée d'air extérieur.

Il est possible de se raccorder à l'arrière (2 positions) ou sur le côté de la boîte (2 positions).

Casser la ou les prédécoupe(s) à l'aide d'un marteau.



## Convection

### En général...

Afin de profiter au mieux de votre Stûv 21, nous vous recommandons d'utiliser un maximum d'entrées et de sorties d'air pour favoriser la convection entre l'enveloppe extérieure du foyer et la chambre de combustion.

### En pratique

À l'aide d'un marteau, libérer au moins 2 des 6 entrées d'air prédécoupées (1 à gauche et 1 à droite) dans la partie inférieure du foyer et au moins 2 des 8 sorties d'air chaud (1 à gauche et 1 à droite) dans la partie supérieure du foyer [photo 1].

Pour les double-face, libérer au moins 2 des 4 entrées et 2 des 6 sorties.

Effectuer cette opération de manière symétrique pour éviter des zones de surchauffe.

Respecter la relation 2/3 avec un minimum de 300 cm<sup>2</sup>. Donc, si vous ouvrez 2 bouches d'entrée d'air dans le bas du foyer, vous devrez en ouvrir entre 2 et 3 à la sortie.

Voir aussi chapitre "préparation du chantier" > convection, page 11).

### Attention !

Si vous installez un ventilateur, ne libérez pas toutes les entrées d'air du bas, mais seulement celles qui

seront raccordées au ventilateur (voir "Ventilation auxiliaire" ci-après).

Si vous pensez installer un ventilateur ultérieurement, dans un premier temps, ne déboucher que les entrées où viendra(ont) se placer le(s) ventilateur(s). Quand vous installerez le(s) ventilateur(s), il faudra laisser les entrées non-utilisées bouchées.

### Placement des buselots

À l'aide d'une visseuse avec une douille de 10, placer les buselots fournis en option [photo 2].

Ces buselots permettent le raccordement d'un conduit flexible de diamètre 150 mm. Ce gainage conduit l'air chaud directement du foyer vers la pièce à chauffer sans entraîner les poussières en suspension entre la maçonnerie et le foyer.

### Rappel

Les grilles d'entrée ou de sortie d'air doivent être positionnées de telle manière qu'on ne puisse les obstruer.



## Ventilation auxiliaire

Quand on utilise une ventilation auxiliaire, les entrées d'air non-utilisées pour la convection dans la partie basse de l'appareil doivent impérativement rester fermées !

### Unité de ventilation 600 m<sup>3</sup>/h à monter sous le foyer [photo 1A]

Retirer le diffuseur d'air primaire [photo 2].

À l'aide d'une clé Allen n°5, dévisser et retirer le fond du foyer [photo 3].

À l'aide du marteau faire sauter la plaque prédécoupée pour libérer l'ouverture du ventilateur [photo 4].

Effectuer les raccordements électriques (voir ci-après).

Insérer et visser le ventilateur [photo 5].

Replacer et revisser le fond du foyer.

Replacer le diffuseur d'air primaire.

La maintenance se fera par l'intérieur de la chambre de combustion.



### Ventilateurs à monter latéralement ou à l'arrière (2 x 200 m<sup>3</sup>/h) [photo 1B]

À l'aide d'un marteau, faire sauter les entrées de pulsion d'air sur lesquelles seront placés les ventilateurs (obligatoirement un à gauche et un à droite) [photo 6].

Placer les 2 vis inférieures de fixation du ventilateur. Fixer le ventilateur sur les crochets prévus à cet effet. Placer la vis du haut et bloquer les 3 vis [photo 7].

Prévoir un accès pour la maintenance.

### Unité de ventilation placée à distance (600 m<sup>3</sup>/h) [photo 1C]

Le caisson peut être posé au sol ou suspendu. Il comporte 2 entrées d'air de convection [photo 8 A] et 2 sorties [photo 8 B] diamètre 150mm.

Prévoir un accès pour la maintenance.

Attention : l'air de convection doit toujours être pris dans les pièces à chauffer (pas dans une cave, un vide ventilé, etc.)



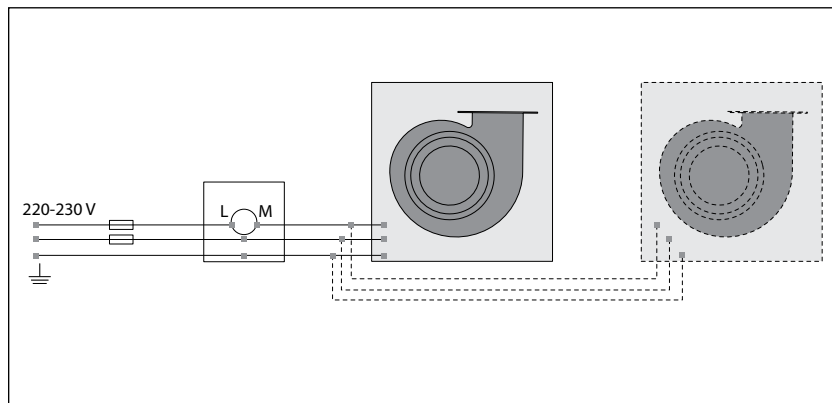
## Raccordement électrique

Couper l'alimentation électrique avant toute intervention sur le circuit électrique.

Effectuer le raccordement entre le ventilateur et le variateur, puis entre le variateur et le tableau électrique.

Ne pas oublier la mise à la terre.

L'alimentation électrique du ventilateur (2 conducteurs + terre) doit être protégée par un fusible bipolaire.



## Isoler le foyer

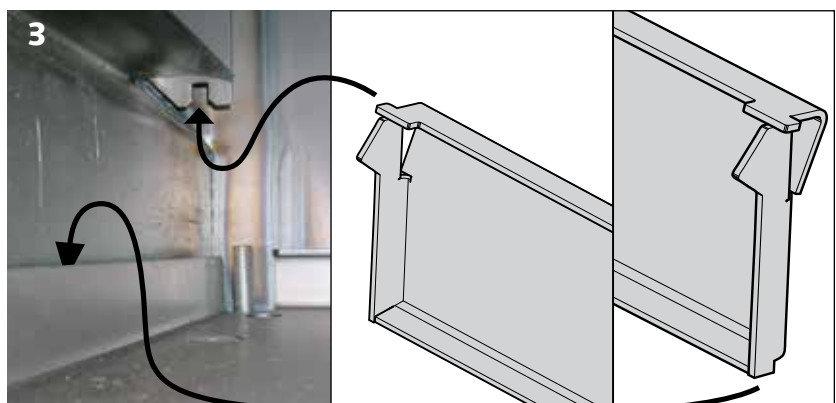
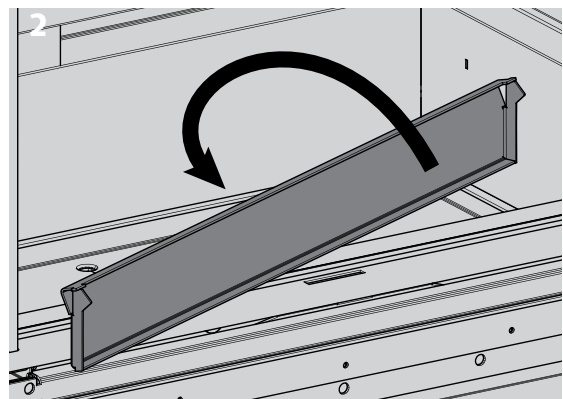
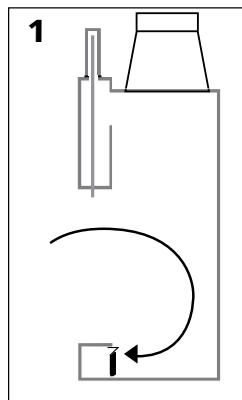
Si vous placez des isolants autour du foyer, découpez le panneau pour ne pas obstruer les prises d'air de convection sur les côtés et à l'arrière du foyer.



## Garnissage de la chambre de combustion

### Le diffuseur d'air primaire

Placer le diffuseur d'air primaire ou vérifier sa position (les ergots du diffuseur se logent dans les encoches prévues à cet effet) avant de placer les réfractaires [schéma et photos 1, 2 & 3].



### Placement des réfractaires

Veiller à placer toujours le chanfrein vers l'intérieur du foyer [schéma 4].

Suivre l'ordre indiqué suivant le modèle de foyer à garnir.

Pour ajuster l'alignement des réfractaires, faire levier avec un tournevis plat.

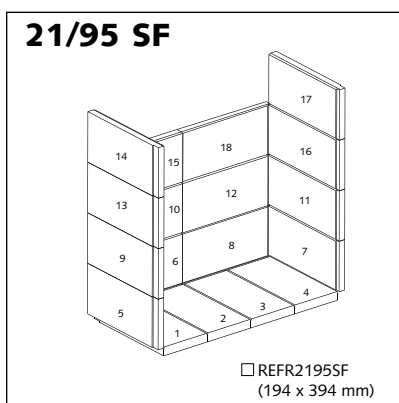
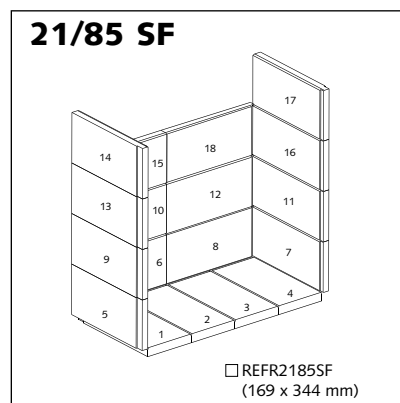
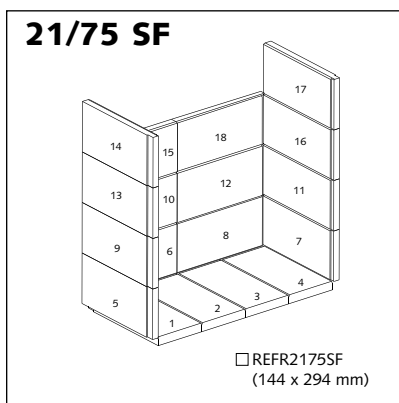
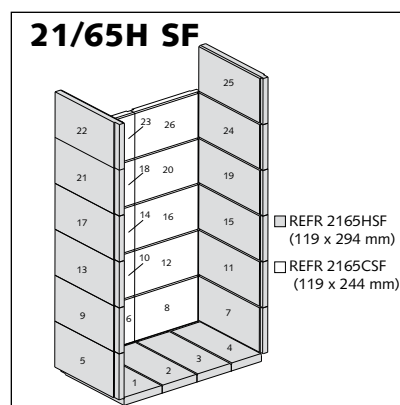
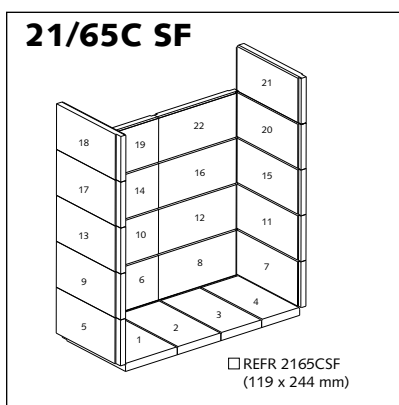
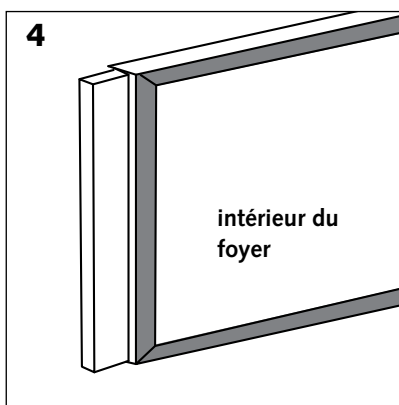
### Stûv 21/65C SF, 21/65H SF, 21/75 SF, 21/85 SF & 21/95 SF

Garnissage du fond : placer les réfractaires, battée vers l'arrière (pour accueillir les réfractaires du dos).

Placer les réfractaires latéraux au maximum vers l'avant (battée vers l'avant du foyer) de manière à pouvoir introduire les réfractaires garnissant le dos.

Placer ceux de l'arrière au maximum vers l'extérieur puis les recentrer.

Repousser enfin les réfractaires latéraux vers l'arrière (pour bloquer les réfractaires garnissant le dos).

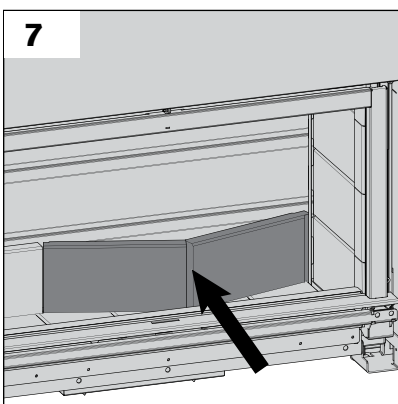
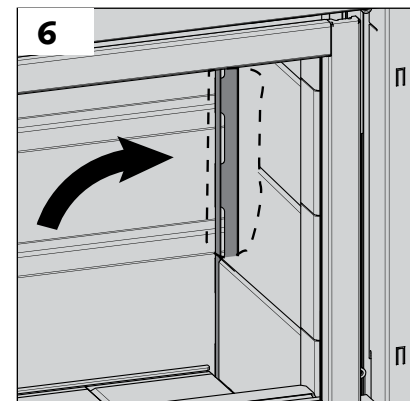
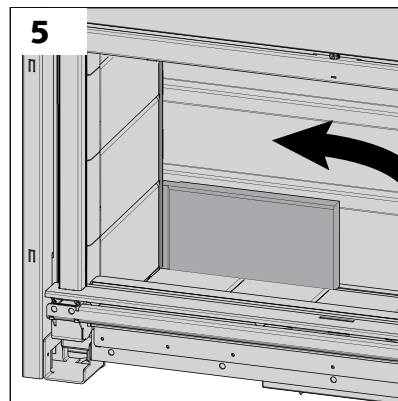
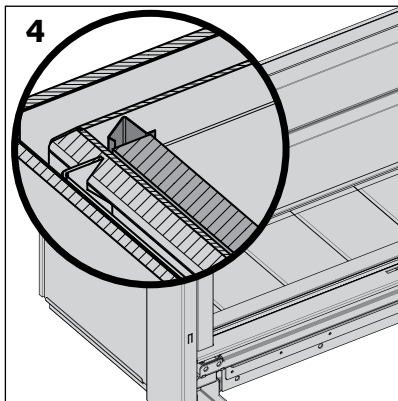
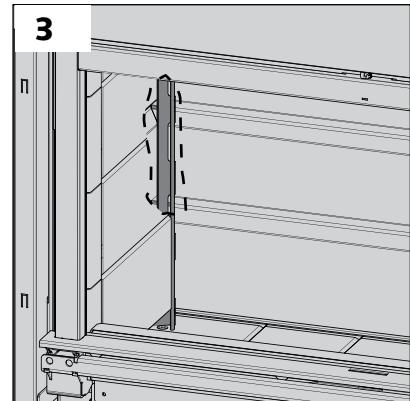
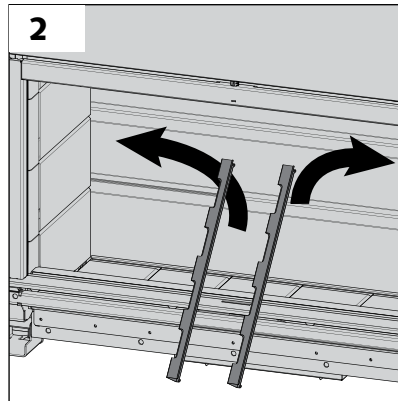
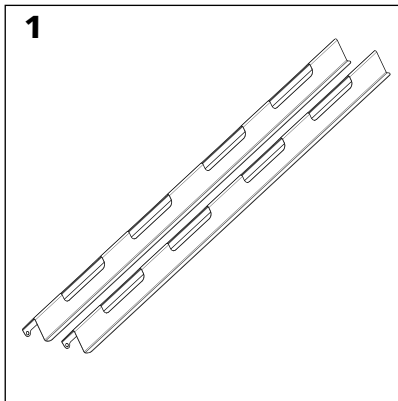
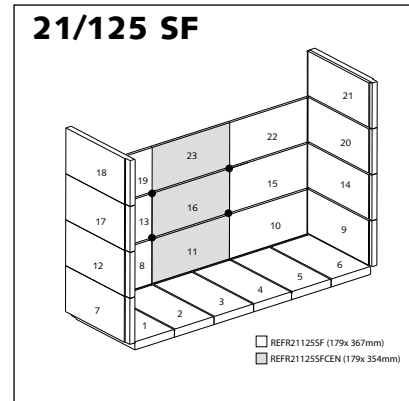
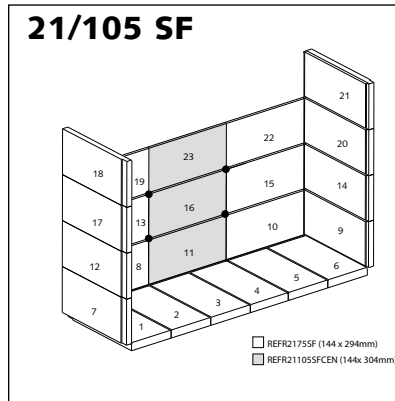


## Garnissage de la chambre de combustion (suite)

### Stûv 21/105 SF, 21/125 SF

La procédure de base (ordre des étapes) est identique aux autres modèles simple-face mais les réfractaires sans battée se placent au centre de la paroi arrière. Pour assurer le maintien des réfractaires de dos, utiliser les clés en inox [schémas 1 à 8].

Veiller à positionner ces pièces tels qu'illustré sur le schéma 4.



## Garnissage de la chambre de combustion (suite)

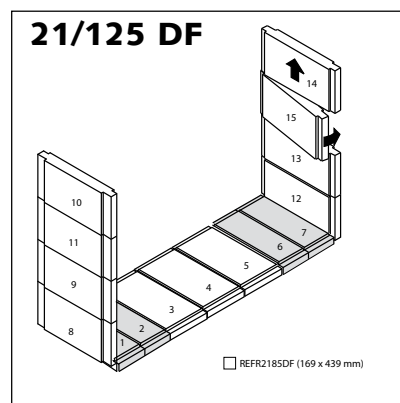
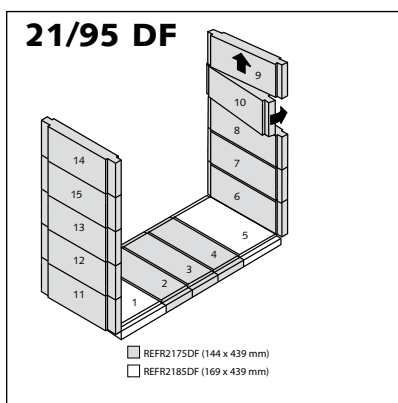
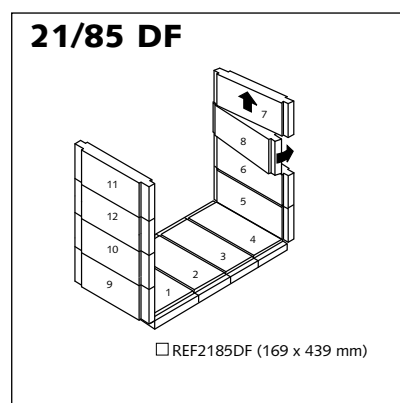
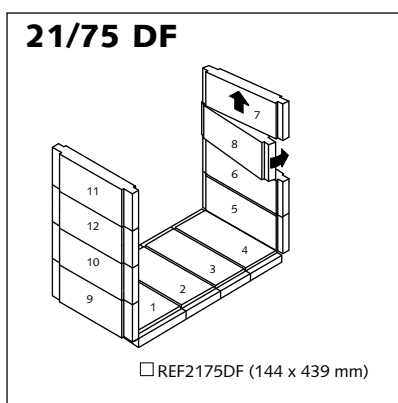
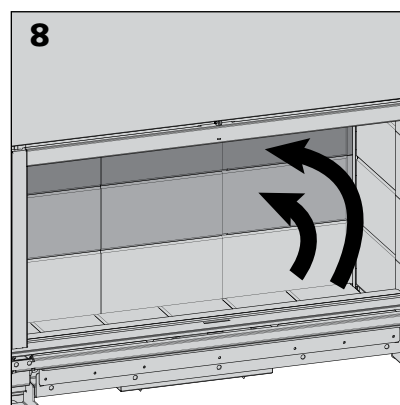
Placer les pièces de blocage (A) après les couches 2 & 3.

### Pour les modèles double-face :

Placer et centrer tous les réfractaires du fond puis les latéraux.

**Stûv 21/75 SF, 21/85 SF, 21/95 SF, 21/105 SF, 21/125 SF**

Les briques réfractaires sont disponibles en 2 tons, au choix : claires ou foncées.



## Placement des chicanes

Les chicanes supérieures et inférieures sont destinées à réguler le tirage et à augmenter le rendement de l'appareil.

### Remarque

Suivant le tirage de la cheminée, on peut déplacer d'abord la chicane inférieure réglable. Puis agir sur le tirage en réduisant la chicane supérieure pré-découpée (mais attention cette seconde opération est irréversible).

### Placement de la chicane supérieure

La chicane supérieure est composée de 2 pièces en inox. L'une se place à gauche et l'autre à droite [photo 1 et schéma 2].

Ces pièces sont munies de prédécoupes. Si le tirage de la cheminée est insuffisant, réduire la chicane en la «cassant» symétriquement et progressivement, suivant les pré-découpes [photo 3].

Si la cheminée n'offre pas un bon tirage, ne pas placer la chicane supérieure.

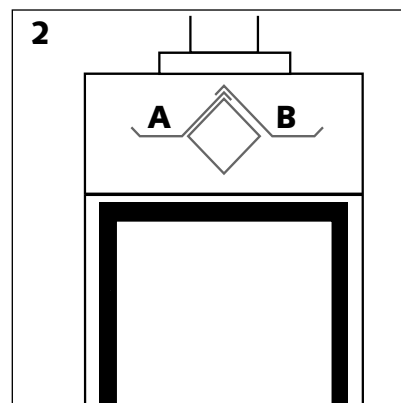
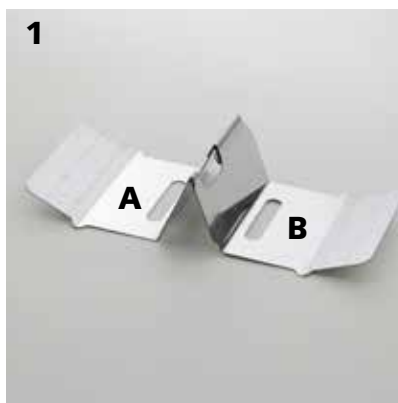
Placer d'abord la pièce de gauche en passant la main dans la découpe [photo 4] (Pour cheminée de minimum 6 mètres).

La patte supérieure de la chicane [photo 1 A] doit prendre appui sur le haut du noyau central de l'avaloir [schéma 2].

De la même manière, placer la partie droite qui chevauche la partie gauche.

### Placement de la chicane inférieure dans les modèles simple-face [photo 5]

Attention, les supports droit et gauche sont différents [photo 6]; la petite patte de 4 cm doit être tournée vers l'intérieur du foyer [photos 6 & 7].



## Placement des chicanes (suite)

Ces supports latéraux doivent prendre appui dans le fond du foyer sur la tranche du réfractaire du fond et à l'avant, dans la gouttière métallique [photo 8].

Attention, les supports doivent être bien parallèles aux réfractaires latéraux [schéma 9].

Vérifier que la pointe du support soit bien logée dans la gouttière et qu'elle n'est pas coincée entre l'extrémité de la gouttière et la paroi du foyer.

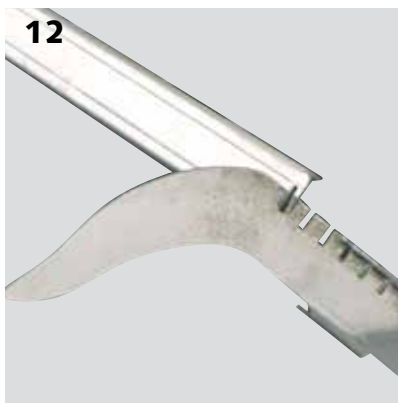
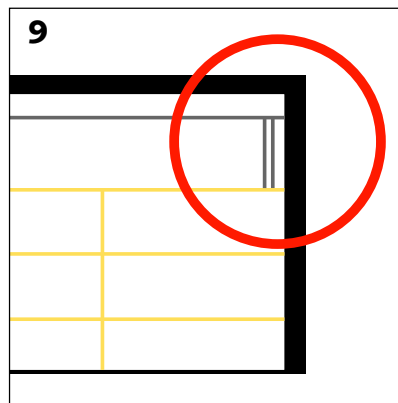
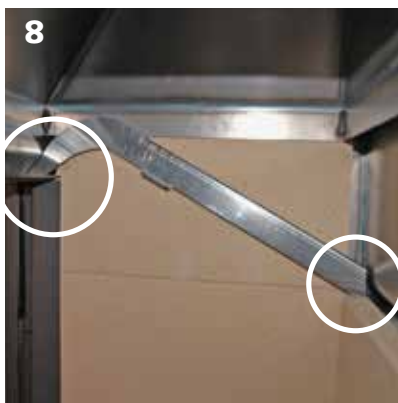
Placer la traverse avant [photo 10]. L'ergot de la traverse doit venir se loger dans l'encoche avant du support latéral [photos 11 & 12].

Placer 2, 3 ou 4 plaques de vermiculite –suivant modèle– [photo 13].

Resserer et centrer l'ensemble des pièces : supports inox et plaques de vermiculite [photo 14].

### Réglage de la chicane suivant le tirage

Si le tirage de la cheminée est trop faible, il faut déplacer la traverse avant vers l'arrière du foyer. Loger les ergots dans les encoches prévues à cet effet [photo 12].



### Placement de la chicane inférieure dans les modèles double-face

Placer les supports latéraux [schéma 15 A]; les petites pattes de 4 cm [photo 16 A] doivent être tournées vers l'intérieur du foyer.

Les pointes des supports latéraux se logent dans les gouttières [photo 17].

Attention, ces supports doivent être bien parallèles aux réfractaires latéraux. Vérifier que les pointes du support sont bien logées dans les gouttières et qu'elles ne sont pas coincées entre l'extrémité de la gouttière et la paroi du foyer.

Placer les traverses "avant" [photo 15 B] dans l'ergot le plus à l'extérieur du foyer.

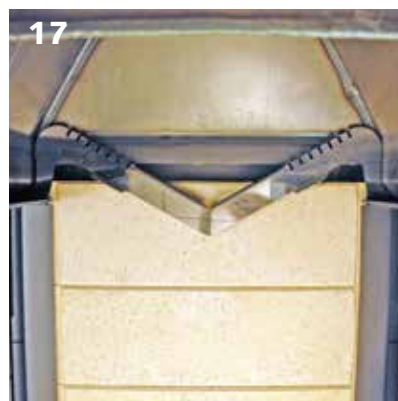
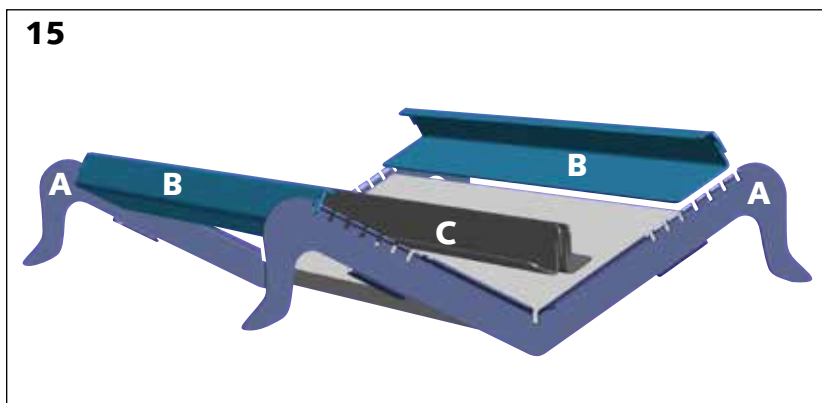
Placer la traverse centrale [schéma 15 C]: elle se compose de deux pièces positionnées "dos à dos". Placer les ergots dans les encoches centrales (creux du V) des montants latéraux.

Placer les 4 vermiculites: prendre appui d'abord vers l'extérieur du foyer sur la traverse avant puis les poser sur la traverse centrale [photo 18].

### Réglage de la chicane suivant le tirage

Si le tirage de la cheminée est trop faible, déplacer la traverse avant vers le centre du foyer. Loger les ergots dans les encoches prévues à cet effet [photo 19]. Effectuer cette opération de manière symétrique sur les 2 faces du foyer.

Resserrer et centrer les éléments [photo 20].



## Construction d'un habillage

Lors de la réalisation de l'habillage ou de la construction entourant le foyer, suivre les quelques règles élémentaires expliquées au début de cette notice dans le chapitre "préparation du chantier".

### Montage du cadre de finition appliqué

Comme son nom l'indique ce type de cadre s'applique devant la maçonnerie ; il se monte par l'intermédiaire d'un contre-cadre qui assure la jonction entre le foyer (derrière la maçonnerie) et le cadre (devant la maçonnerie). Vous aurez prévu une niche aux dimensions adéquates (voir page 9).

Stûv propose 2 modèles de contre-cadres réglables suivant l'épaisseur du matériau d'encastrement du foyer : de 50 à 75 mm et de 75 à 125 mm.

À l'aide d'un petit tournevis plat, ouvrir les 4 agrafes situées sur les montants avant du foyer [photos 1 et 2].

Après avoir plié la patte avec le tournevis, placer le tournevis derrière la languette pour faire office de cale et mettre un coup de marteau. On arrive alors à la position finale représentée ici.

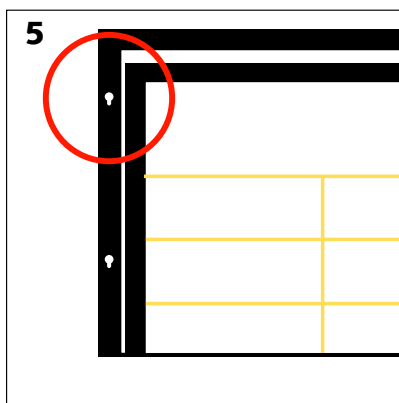
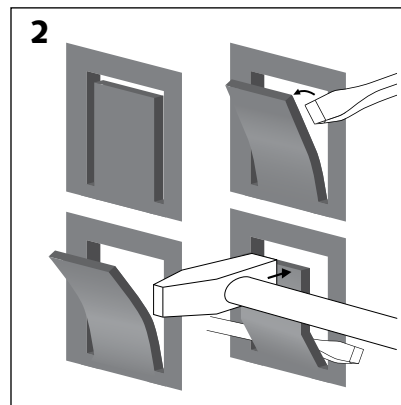
Mesurer la profondeur entre le plan avant de la maçonnerie et le bord avant du foyer. Reporter la mesure pour établir la profondeur du contre-cadre [photo 3].

À l'aide de la visseuse et la douille de 10, bloquer la profondeur du contre-cadre [photo 4]. Effectuer ces opérations pour les 4 coins.

Accrocher le contre-cadre.

Attention au sens [schéma 5]. Ajuster la hauteur du contre-cadre en pliant plus ou moins fort les languettes des montants du foyer.

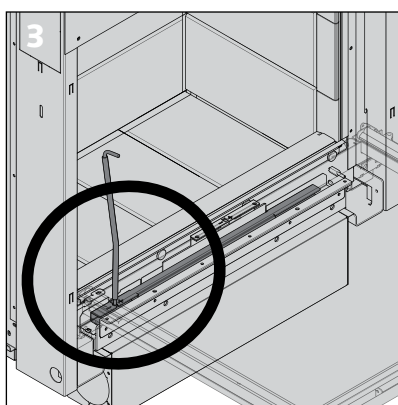
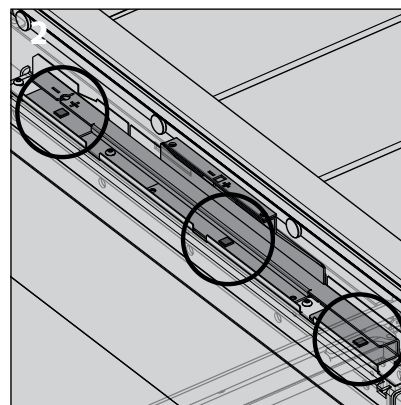
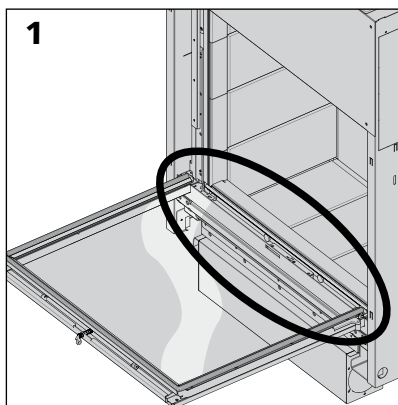
Placer le cadre de finition [photos 6 & 7]. Des goujons et écrous sont fixés sur le cadre et vont se placer dans les boutonnières (trous de serrure) du contre-cadre.



## Vérification du registre

Vérifier le bon fonctionnement du registre. Pour ce faire, vérifier visuellement que les 2 parties du registre soient bien emboîtées [schéma 2]

Régler l'arrivée d'air secondaire à mi-ouverture.



## Lorsque l'installation du foyer est terminée...

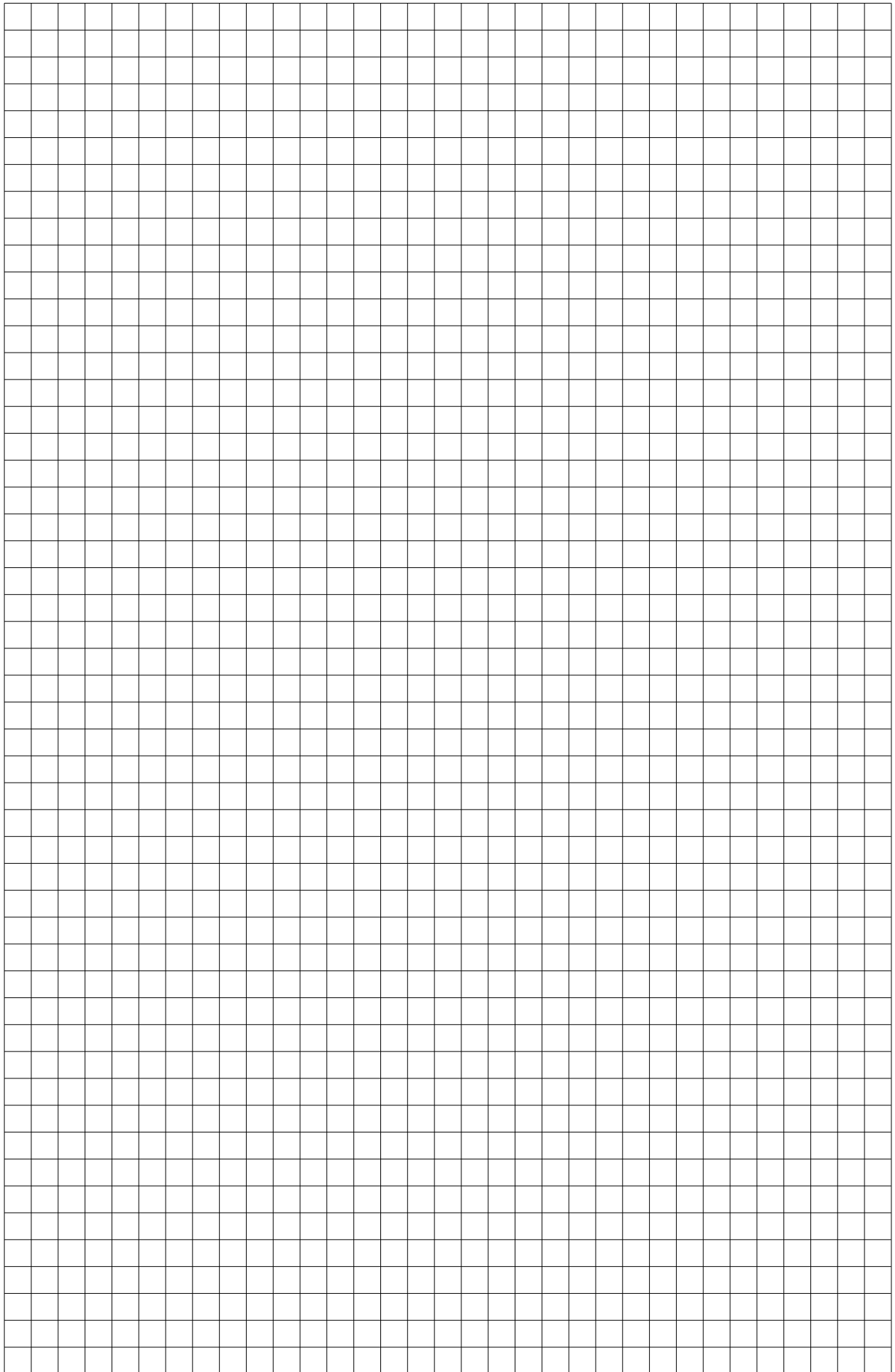
... effectuer un test de fonctionnement du foyer.

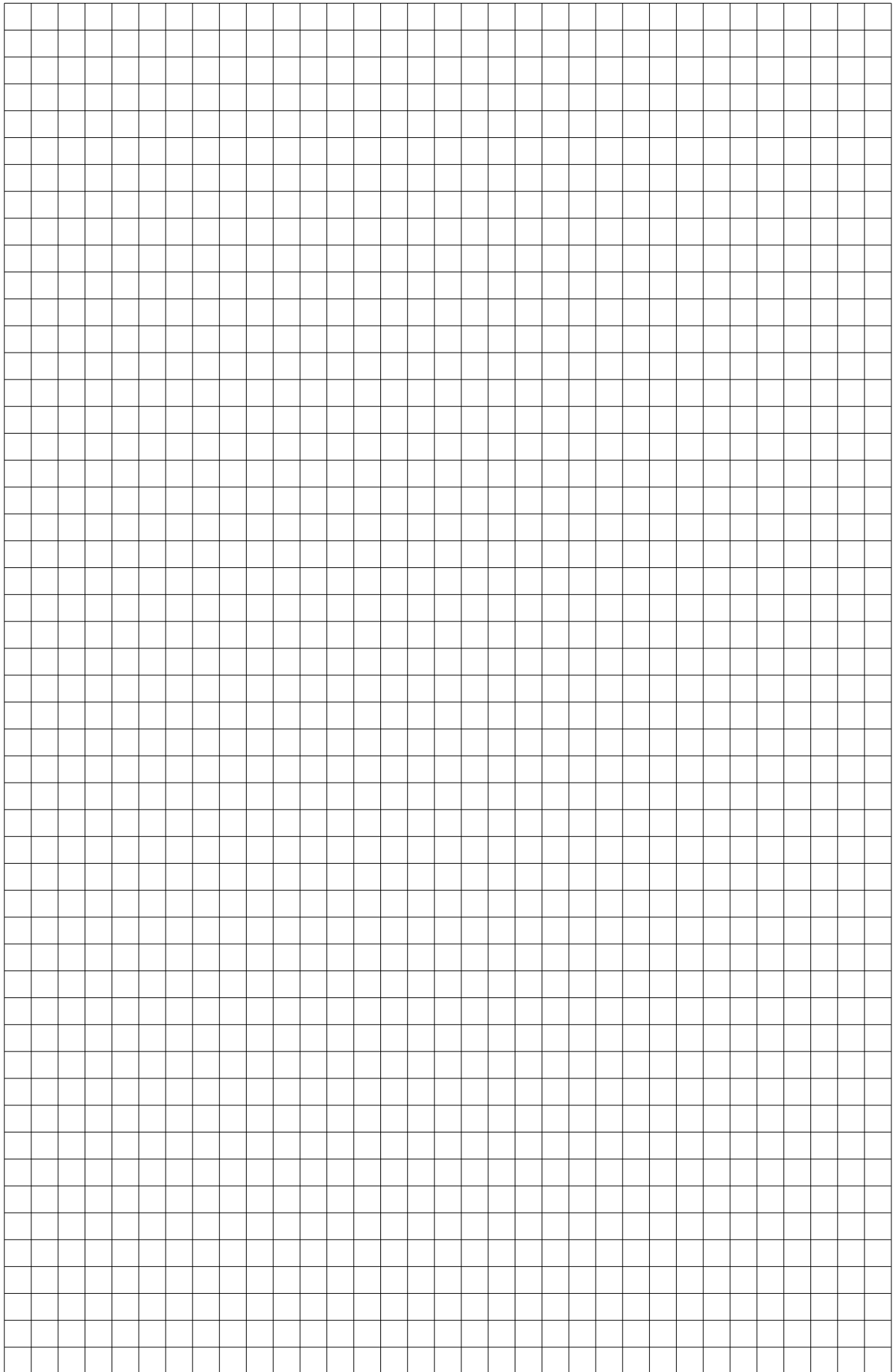
Avant ce test, s'assurer qu'aucun élément relatif à l'installation n'est resté dans la chambre de combustion ou dans les chicanes (bombe de peinture, tube de graisse, outil,...)

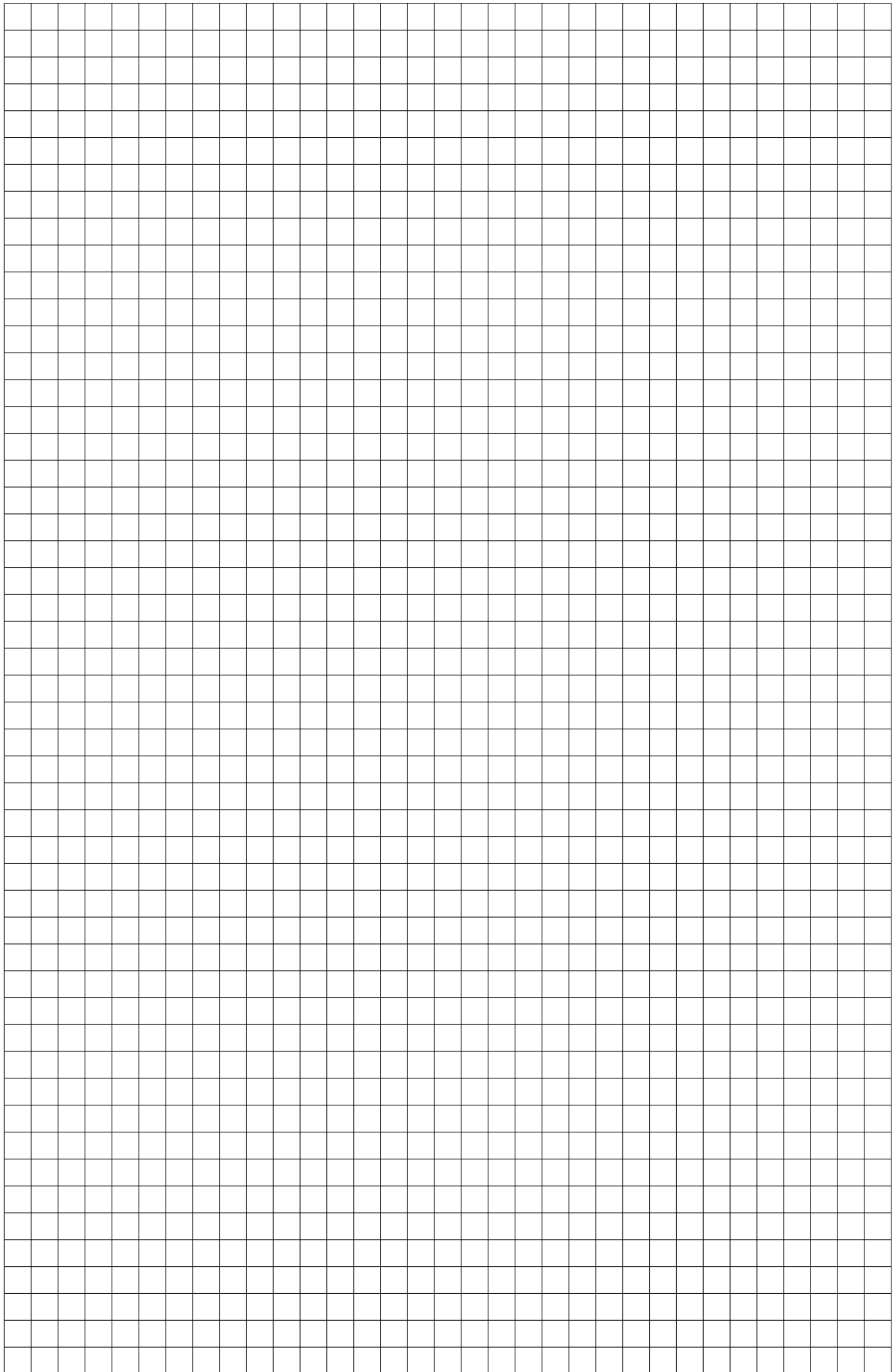
Lors du premier feu, certains dégagements de fumée et d'odeur peuvent se produire : ventiler la pièce abondamment.

Se référer au mode d'emploi.

Une fois le foyer installé, remettre le mode d'emploi à l'utilisateur. Compléter avec lui le certificat de garantie (qui se trouve à la fin du mode d'emploi) et lui recommander de le renvoyer au fabricant ou à l'importateur.







À REMPLIR EN MAJUSCULES S.V.P.

### L'ACQUÉREUR

NOM .....  
 PRÉNOM .....  
 ADRESSE DES TRAVAUX .....  
 CODE POSTAL .....  
 LOCALITÉ .....  
 PAYS .....

### L'INSTALLATEUR

SOCIÉTÉ .....

### VOTRE FOYER STÛV 21

N° DE SÉRIE .....  
 DATE DE L'INSTALLATION .....

### CONTRÔLE DES RÉGLAGES DE L'APPAREIL

CONTRÔLE DE LA VACUITÉ DU CONDUIT .....  
 VALIDATION DU TIRAGE .....  
 VÉRIFICATION DU RÉGLAGE D'ADMISSION D'AIR  
 (OUVERT/FERMÉ) .....

CONTRÔLE DE L'HYGROMÉTRIE DU BOIS ..... HR %  PAS DE BOIS

REMARQUES .....  
 .....  
 .....

### CONSIGNES DE SÉCURITÉ

L'utilisation de cet appareil doit être conforme aux recommandations de l'installateur et aux consignes du fabricant figurant dans la notice d'utilisation remise au client avec la facture et le présent P.V. de réception.

Le rendement et la longévité de l'appareil seront directement liés à la qualité du bois utilisé : il est impératif de toujours utiliser du bois dont l'hygrométrie est inférieure à 18 % (\*) ou des briquettes de bois reconstituées. L'utilisation d'un bois "vert", bois dont le temps de séchage est de moins de 24 mois, est proscrite (plus d'infos chapitre "les combustibles" pages 8 et 9 du mode d'emploi).

En France, le ramonage est obligatoire deux fois par an (attestation obligatoire).

L'INSTALLATEUR (nom en toutes lettres et signature) .....

LE CLIENT (nom en toutes lettres et signature) .....

notice d'utilisation de l'appareil remise au client /  fiche conseil d'allumage remise au client

\* [www.nfboisdechauffage.org](http://www.nfboisdechauffage.org)

## CONTACTS

### **Les foyers Stûv sont conçus et fabriqués en Belgique par :**

Stûv sa  
rue Jules Borbouse 4  
B-5170 Bois-de-Villers (Belgium)  
info@stuv.com – www.stuv.com





imprimé sur papier 100 % recyclé

# notice d'installation [fr]

## Stûv 21

01-2023 – SN 132150 > ...

---

Stûv se réserve le droit d'effectuer des modifications sans préavis.  
Cette notice a été élaborée avec le plus grand soin; nous déclinons néanmoins toute responsabilité pour quelque erreur qui aurait pu s'y glisser.  
Éditeur responsable: Gérard Pitance – rue Jules Borbouse 4 – 5170 Bois-de-Villers – Belgique

---

[nl] [de] [it] [es] [pt] [cz] [en] [fr] >  
Vous pouvez obtenir ce document dans une autre langue: veuillez consulter votre distributeur ou [www.stuv.com](http://www.stuv.com)