

FÜR DEN BENUTZER

stüv

Gebrauchsanweisung [de]

Stûv 16-cube, Stûv 16-H & Stûv 16-in

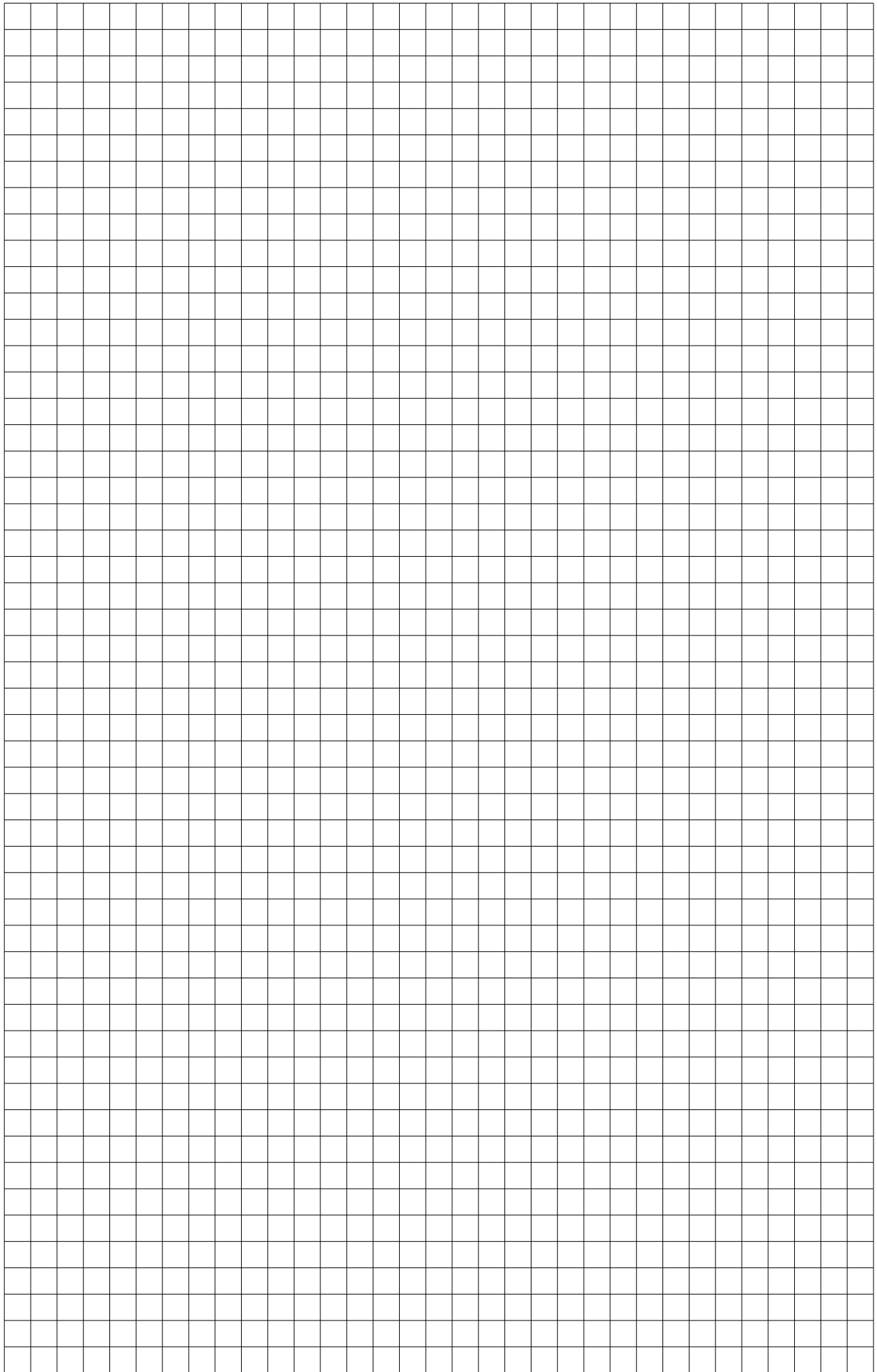
06-2011 - 16-cube: SN 97951 > ...

16-in: SN 97851 > ...

Wir danken Ihnen, dass Sie sich für einen Kaminofen von Stûv entschieden haben.

Dieser Kamin ist so konzipiert, dass er Ihnen möglichst viel Freude, Komfort und Sicherheit bietet. Der Kamin wurde mit größter Sorgfalt hergestellt. Sollten Sie trotzdem einen Defekt feststellen, kontaktieren Sie bitte Ihren Fachhändler.

| Inhalt | |
|---|-----------|
| PRODUKTVORSTELLUNG | 4 |
| Stûv 16-in – Normen, Zulassungen und technische Daten | 4 |
| Stûv 16-in – Abmessungen | 5 |
| Stûv 16-cube – Normen, Zulassungen und technische Daten | 6 |
| Stûv 16-cube – Abmessungen | 7 |
| Empfehlung | 8 |
| Wie funktioniert Ihr Stûv? | 8 |
| Die Brennstoffe | 9 |
| BEDIENUNG | 11 |
| Empfehlung | 11 |
| Grundlegende Bedienungshinweise | 12 |
| Vorsichtsmaßnahmen bei der ersten Inbetriebnahme | 12 |
| Das Feuers anzünden! | 13 |
| Das Feuers erhalten | 14 |
| Löschen des Feuers | 15 |
| WARTUNG | 16 |
| Regelmäßige Wartung | 16 |
| Jährliche Wartung | 17 |
| Schornsteinfegen | 20 |
| Im Falle einer Störung... | 21 |
| Tabelle für die jährlichen Wartungen | 22 |
| STÛV-GARANTIEERWEITERUNG : NUR EINIGE SCHRITTE FÜR EIN SICHERES GEFÜHL | 24 |
| GARANTIEFORMULAR | 25 |
| STÛV 16-IN EU-KONFORMITÄTSERKLÄRUNG | 28 |
| STÛV 16-CUBE EU-KONFORMITÄTSERKLÄRUNG | 29 |
| KONTAKTE | 31 |



Stüv 16-in – Normen, Zulassungen und technische Daten

Die Stüv 16-in-Kamine (mit intermittierender Funktion) erfüllen die Anforderungen der europäischen EN-Normen (Leistung, Gasemission, Sicherheit...).

Die nachfolgenden Daten stammen von einem anerkannten Prüflabor.



Ergebnisse der Tests gemäß EN 13229: 2001 und 13229-A2: 2004 (Einbaukamine)



Stüv sa
B-5170 Bois-de-Villers (Belgien)

10 QA 101322906
EN 13229: 2001 / A2: 2004

Kamineinsatz **Stüv 16/58-in**

Mindestisulationsdicke bei brennbaren Materialien (Wärmeleitfähigkeit des verwendeten Dämmstoffs bei 400°C = 0,11 W/mK):

- hinten: 5 cm
- seitlich: 5 cm
- unten: 0 cm
- oben: 10 cm

Empfohlener Brennstoff:
ausschließlich Holzscheite

CO-Emission: < 0,09%

Mittlere Abgastemperatur bei Nennleistung: 283 °C

Nennwärmeleistung: 8 kW

Wirkungsgrad: 80%

Feinstaubemission: 73 mg/Nm³

Bitte Gebrauchsanweisung lesen!



Stüv sa
B-5170 Bois-de-Villers (Belgien)

10 QA 101322906
EN 13229: 2001 / A2: 2004

Kamineinsatz **Stüv 16/68-in**

Mindestisulationsdicke bei brennbaren Materialien (Wärmeleitfähigkeit des verwendeten Dämmstoffs bei 400°C = 0,11 W/mK):

- hinten: 5 cm
- seitlich: 5 cm
- unten: 0 cm
- oben: 10 cm

Empfohlener Brennstoff:
ausschließlich Holzscheite

CO-Emission: < 0,09%

Mittlere Abgastemperatur bei Nennleistung: 330 °C

Nennwärmeleistung: 9 kW

Wirkungsgrad: 77%

Feinstaubemission: 72 mg/Nm³

Bitte Gebrauchsanweisung lesen!



Stüv sa
B-5170 Bois-de-Villers (Belgien)

10 QA 101322906
EN 13229: 2001 / A2: 2004

Kamineinsatz **Stüv 16/78-in**

Mindestisulationsdicke bei brennbaren Materialien (Wärmeleitfähigkeit des verwendeten Dämmstoffs bei 400°C = 0,11 W/mK):

- hinten: 5 cm
- seitlich: 5 cm
- unten: 0 cm
- oben: 10 cm

Empfohlener Brennstoff:
ausschließlich Holzscheite

CO-Emission: < 0,09%

Mittlere Abgastemperatur bei Nennleistung: 378 °C

Nennwärmeleistung: 10 kW

Wirkungsgrad: 75%

Feinstaubemission: 70 mg/Nm³

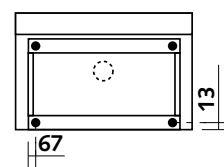
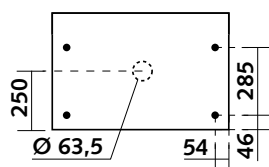
Bitte Gebrauchsanweisung lesen!

Sonstige technische Daten

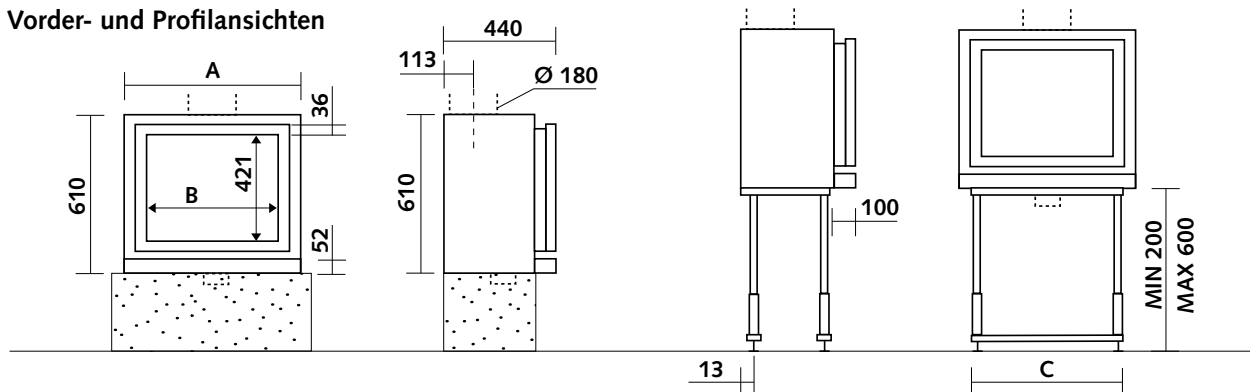
| | Stûv 16/58-in | Stûv 16/68-in | Stûv 16/78-in |
|---|---------------|---------------|---------------|
| Mindestförderdruck zur Erreichung der Nennwärmeleistung | 12 Pa | 12 Pa | 12 Pa |
| Abgasmassenstrom | 5,7 g/s | 6,6 g/s | 7,4 g/s |
| Durchschnittstemperatur des Rauches bei einer Nennleistung | 260°C | 315°C | 360°C |
| Minstdurchmesser der externen Verbrennungsluftzufuhr | 63 mm | 63 mm | 63 mm |
| Optimaler Leistungsbereich bei Betrieb | 6–9 kW | 7–11 kW | 8–12 kW |
| Empfohlener Holzverbrauch pro Stunde (bei 12% Feuchtigkeit) | 1,7–2,5 kg | 2,1–3,3 kg | 2,4–3,6 kg |
| Maximaler Holzverbrauch pro Stunde (um eine Überhitzung des Geräts zu vermeiden) | 3,4 kg/S | 4,1 kg/S | 4,6 kg/S |
| Maximale Holzscheitlänge in horizontaler Position | 40 cm | 50 cm | 60 cm |
| Gewicht | 91 kg | 102 kg | 112 kg |

Stûv 16-in – Abmessungen

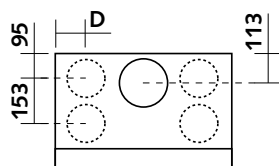
Unteransichten



Vorder- und Profilansichten



Draufsicht



| | A | B | C | D |
|---------------|--------|--------|--------|--------|
| Stûv 16/58-in | 580 mm | 448 mm | 570 mm | 105 mm |
| Stûv 16/68-in | 680 mm | 548 mm | 670 mm | 130 mm |
| Stûv 16/78-in | 780 mm | 648 mm | 770 mm | 130 mm |

Stûv 16-cube – Normen, Zulassungen und technische Daten


Die Stûv 16-cube-Kamine (mit intermittierender Funktion) erfüllen die Anforderungen der europäischen EN-Normen (Leistung, Gasemission, Sicherheit...).


Die nachfolgenden Daten stammen von einem anerkannten Prüflabor.


*Der Stûv 16-H ist technisch gesehen ein Stûv 16-cube mit Sockel.
Alle Angaben für den Stûv 16-cube gelten daher auch für den Stûv 16-H.*



Ergebnisse der Tests gemäß EN 13240: 2001 und 13240-A2: 2004 (Öfen)

| |
|--|
|  |
| Stûv sa B-5170 Bois-de-Villers (Belgien) |
| 10 QA 101324006 EN 13240: 2001 / A2: 2004 |
| Holzofen Stûv 16/58-cube |
| Mindestsicherheitsabstand zu angrenzenden brennbaren Materialien: – hinten: 10 cm – seitlich: 15 cm – unten: 0 cm |
| Empfohlener Brennstoff: ausschließlich Holzscheite |
| CO-Emission: < 0,09% |
| Mittlere Abgastemperatur bei Nennleistung: 283°C |
| Nennwärmeleistung: 8 kW |
| Wirkungsgrad: 80% |
| Feinstaubemission: 73 mg/Nm ³ |
| Bitte Installationsanleitung und Gebrauchsanweisung lesen! |

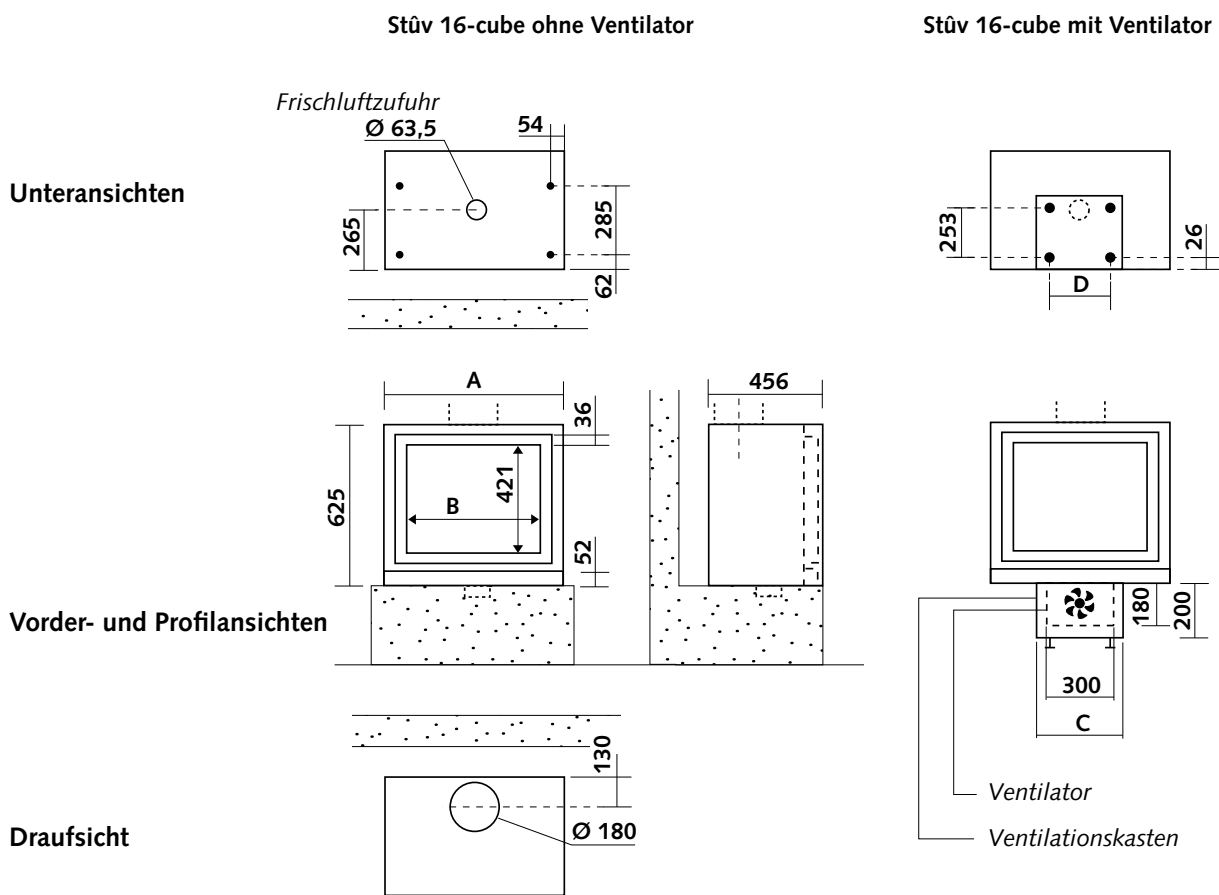
| |
|--|
|  |
| Stûv sa B-5170 Bois-de-Villers (Belgien) |
| 10 QA 101324006 EN 13240: 2001 / A2: 2004 |
| Holzofen Stûv 16/68-cube |
| Mindestsicherheitsabstand zu angrenzenden brennbaren Materialien: – hinten: 10 cm – seitlich: 15 cm – unten: 0 cm |
| Empfohlener Brennstoff: ausschließlich Holzscheite |
| CO-Emission: < 0,09% |
| Mittlere Abgastemperatur bei Nennleistung: 330°C |
| Nennwärmeleistung: 9 kW |
| Wirkungsgrad: 75% |
| Feinstaubemission: 72 mg/Nm ³ |
| Bitte Installationsanleitung und Gebrauchsanweisung lesen! |

| |
|--|
|  |
| Stûv sa B-5170 Bois-de-Villers (Belgien) |
| 10 QA 101324006 EN 13240: 2001 / A2: 2004 |
| Holzofen Stûv 16/78-cube |
| Mindestsicherheitsabstand zu angrenzenden brennbaren Materialien: – hinten: 10 cm – seitlich: 15 cm – unten: 0 cm |
| Empfohlener Brennstoff: ausschließlich Holzscheite |
| CO-Emission: < 0,09% |
| Mittlere Abgastemperatur bei Nennleistung: 378°C |
| Nennwärmeleistung: 10 kW |
| Wirkungsgrad: 75% |
| Feinstaubemission: 70 mg/Nm ³ |
| Bitte Installationsanleitung und Gebrauchsanweisung lesen! |

Sonstige technische Daten

| | Stûv 16/58-cube | Stûv 16/68-cube | Stûv 16/78-cube |
|--|-----------------|-----------------|-----------------|
| Mindestförderdruck zur Erreichung der Nennwärmeleistung | 12 Pa | 12 Pa | 12 Pa |
| Abgasmassenstrom | 5,7 g/s | 6,6 g/s | 7,4 g/s |
| Durchschnittstemperatur des Rauches bei einer Nennleistung | 283°C | 330°C | 378°C |
| Minstdurchmesser der externen Verbrennungsluftzufuhr | 63 mm | 63 mm | 63 mm |
| Optimaler Leistungsbereich bei Betrieb | 6–9 kW | 7–11 kW | 8–12 kW |
| Empfohlener Holzverbrauch pro Stunde (bei 12% Feuchtigkeit) | 1,7–2,5 kg | 2,0–3,2 kg | 2,4–3,6 kg |
| Maximaler Holzverbrauch pro Stunde (um eine Überhitzung des Geräts zu vermeiden) | 3,4 kg/h | 4,1 kg/h | 4,6 kg/h |
| Maximale Holzscheitlänge in horizontaler Position | 40 cm | 50 cm | 60 cm |
| Gewicht Stûv 16-cube | 105 kg | 113 kg | 121 kg |
| Gewicht Stûv 16-H | 136 kg | 147 kg | 158 kg |

Stûv 16-cube – Abmessungen



| | A | B | C | D |
|-----------------|-----|-----|-----|-----|
| Stûv 16/58-cube | 580 | 448 | 340 | 288 |
| Stûv 16/68-cube | 680 | 548 | 540 | 512 |
| Stûv 16/78-cube | 780 | 648 | 540 | 512 |

Empfehlung

Wir empfehlen Ihnen dringend, den Einbau einer qualifizierten Fachkraft zu überlassen, die insbesondere die Eignung des Rauchabzugs für den installierten Kaminofen überprüfen kann.

Der Einbau des Kaminofens, der Zubehörteile und der angrenzenden Materialien muss gemäß den geltenden lokalen und nationalen

Vorschriften bzw. den nationalen und europäischen Normen erfolgen.

Nationale oder lokale Vorschriften sehen u. U. vor, am Anschlussrohr zwischen dem Kaminofen und dem Rauchabzug eine Zugangsklappe anzubringen.

Bei der Aufstellung des Kaminofens muss die einfache Reinigung von Kaminofen, Anschlussrohr

und Rauchabzug durch den Schornsteinfeger gewährleistet werden.

Am Gerät vorgenommene Änderungen können zu Gefahren führen. Darüber hinaus erlischt die Garantie des Geräts bei unbefugten Änderungen.

Wie funktioniert Ihr Stûv ?

Das heizt ein !

Wenn das Feuer in Gang ist (d.h., wenn die Anzündphase beendet ist), haben Sie eine beachtliche Glutschicht und die Holzscheite erzeugen schöne große Flammen. Die Temperatur in der Verbrennungskammer [a] ist sehr hoch und die Wärme verbreitet sich hauptsächlich auf 2 Weisen:

- durch Strahlung durch die Scheibe,
- durch Konvektion: die Luft zirkuliert in der Doppelwand [b] um die Verbrennungskammer herum und erwärmt sich bevor sie sich im Zimmer [c] verbreitet.

Die Wärme erhalten

Im Kaminschacht [d] befinden sich heiße Abgase, die leichter sind als die Aussenluft und daher schneller aufsteigen; man nennt dies den „Zug“. Der Kamin saugt also die Kamingase ab. Sie müssen jedoch vermeiden, dass die Abgase und die Wärme, die sie enthalten, einfach über den Kaminschacht ausströmen.

Zwei Vorrichtungen bremsen sie ab:

- Erstens kann die benötigte Verbrennungsluft nur über einen Schieber in den Kamin eindringen [e] – d.h. eine verstellbare Öffnung – die es Ihnen ermöglicht, die Frischluftmenge zu dosieren um die gewünschte Verbrennungsgeschwindigkeit zu erzielen.
- Zweitens können die warmen Abgase nicht direkt in den Kaminschacht hineinströmen: sie werden in einem Umleitungssystem [f]

herumgeleitet, das einen zweiten Engpass bildet. Durch diese Engpässe steigt die Wärme in den Kamin: das ist genau das Ziel.

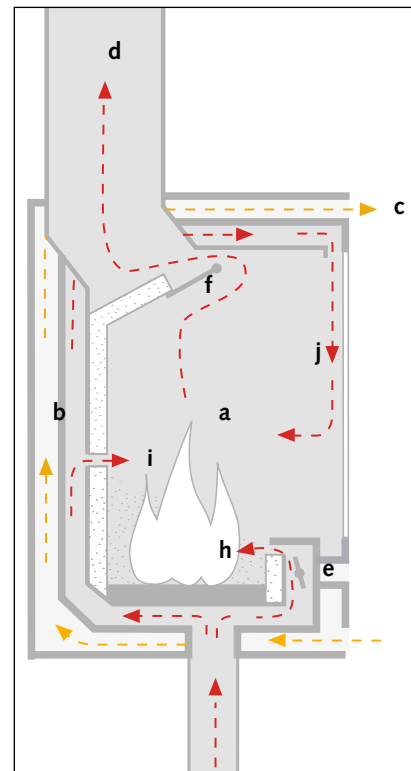
Je höher die Temperatur, desto besser die Verbrennung (in anderen Worten, je mehr Energie der Brennstoff freisetzt, desto höher ist die Leistung) und desto niedriger der Gehalt der schädlichen Abgase.

Weniger ist mehr !

Die zur Verbrennung erforderliche Luft wird auf ein Minimum begrenzt und verteilt sich bei Erreichen der Betriebstemperatur wie folgt:

- Ein kleiner Teil facht die Flammenbasis an [h],
- Ein weiterer Teil gelangt über kleine Löcher zwischen den hinter der Verbrennungskammer befindlichen Vermiculite-Teilen [i] in die Verbrennungskammer und entzündet im oberen Kaminofenbereich die unverbrannten Gase. Dies ist die sogenannte Nachverbrennung.
- Ein letzter Teil schließlich strömt an der Scheibe entlang [j], um ein Kondensieren der Rauchgase zu verhindern. Diese Scheibenspülung trägt auch zur Nachverbrennung bei.

Sie können die Intensität des Brennvorgangs mithilfe des Schieberreglers [f] festlegen, der die Verbrennungsluftmenge regelt. Dieser dient dazu, für jede gewählte Leistungsstufe mit einem Handgriff die optimale Verteilung der Luftströme einzustellen.



Welches Holz wählen ?

Die einzelnen Holzsorten weisen verschiedene Heizwerte auf und verbrennen nicht alle in gleicher Weise. Im Allgemeinen sind Harthölzer, wie Eiche, Buche, Esche, Weißbuche und Obstbäume, zu bevorzugen: sie erzeugen schöne Flammen und lang anhaltende Glut.

Buche [Foto 1], Esche

Hölzer, die zum Heizen empfohlen werden: sie trocknen schnell und sind leicht zu beschaffen. Nachdem sie zersägt und gespalten wurden, müssen sie unverzüglich geschützt gelagert werden, da sie andernfalls vermodern und ihren Heizwert verlieren. Sie sind einfach anzuzünden und erzeugen ein dynamisches Feuer und sehr helle Flammen.

Eiche [Foto 2]

Eichenholz ist ein ausgezeichneter Brennstoff, aber im Gegensatz zu anderen Hölzern soll es zwei Jahre lang offen gelagert werden, damit der Regen die im Holz enthaltenen Gerbstoffe herauslösen kann. Anschließend soll es noch ein oder zwei Jahre abgedeckt gelagert werden, bevor es verbrannt werden kann. Die kleinen Äste enthalten zuviel Splintholz (welches zu schnell verbrennt). Eichenholz brennt langsam ab, erzeugt ein stilles Feuer und eine schöne Glut. Ideal zum Grillen und für den Betrieb mit gedrosselter Leistung.

Weißbuche [Foto 3], Kirschbaum [Foto 4], Obstbäume

Diese Hölzer sind ausgezeichnete, aber seltene Brennstoffe. Es sind Harthölzer. Sie erzeugen schöne, harmonische und stille Flammen und eine schöne Glut. Ideal zum Grillen oder für ein ruhiges Feuer.

Birke [Foto 5], Linde, Kastanienbaum, Pappel, Robinie, Akazie

Es sind Laubbäume mit weichem Holz. Sie erzeugen schöne, harmonische aber starke Flammen und wenig Glut. Sie brennen schnell ab: sie werden als Anzünder (oder Wiederanzünder) benützt.

Vorsicht: Pappel erzeugt sehr viel flüchtige Asche. Robinie und Akazie führen zum starken Versprühen von Glut.

Nadelbäume

Sie setzen sehr viel Wärme frei, brennen aber schnell ab; sie führen zum Versprühen von Glut, und die darin enthaltenen Harze verschmutzen den Kaminschacht. Zu vermeiden.

Unbedingt vermeiden

Stûv-Kaminöfen sind für den häuslichen Gebrauch konzipiert und dürfen keinesfalls zur Verbrennung von Abfällen jeglicher Art verwendet werden. Verheizen Sie ausschließlich Holzscheite. Verfeuern Sie keinesfalls Kohle, Spanplatten, lackiertes oder chemisch behandeltes Holz bzw. andere nicht empfohlene Brennstoffe (keine Flüssigbrennstoffe). Diese Materialien verursachen eine Überhitzung, die zu Schäden an Ihrem Kaminofen (u. a. milchige Glasscheibe) und Verrußung führen kann. Sie erzeugen giftige und umweltschädliche Abgase.

1



2



3



4



5



Trocknung

Ganz egal welches Holz Sie verwenden, es muss ganz trocken sein; denn feuchtes Holz heizt wesentlich schlechter, hierbei wird nämlich eine große Menge Energie lediglich zur Verdampfung des enthaltenen Wassers verwandt; Splintholz –so nennt man das junge Holz unter der Rinde– kann bis zu 75% Wasser enthalten. Darüber hinaus setzt feuchtes Holz viel Rauch und wenig Flammen frei, und führt zu einer Verschmutzung des Kamins, der Glasscheibe und des Kaminschachts.

In Stöv-Geräten darf nur Holz mit einem Feuchtegehalt unter 20 % verfeuert werden. Feuchtes Holz verbrennt bei niedriger Temperatur und damit unwirtschaftlich. Ideal ist ein Feuchtegehalt von weniger als 16 % [siehe nachstehende Grafik].

Um die Trocknung zu beschleunigen ist es wichtig, die großen Holzscheite zu spalten; das Holz soll abgedeckt

gelagert oder vor Regen geschützt, aber gut durchlüftet werden.

Im Allgemeinen muss Holz zwei Jahre lang trocknen. Mit etwas mehr Erfahrung werden Sie in der Lage sein, die Trockenheit des Holzes an seinem Gewicht zu erkennen: je trockener die Holzscheite sind, desto leichter sind sie und desto heller ist der Ton, wenn man zwei Scheite gegeneinander schlägt.

Feuchtemesser

Mit diesem kleinen bei Ihrem Stöv-Händler erhältlichen Gerät können die Qualität des Holzes und sein Feuchtegehalt exakt überprüft werden. Vor dem Messen des Feuchtegehalts muss das Holzsplit gespalten werden. Nehmen Sie die Messung an der frischen Spaltfläche vor. Bei Geräten mit Messelektroden müssen diese in einem Winkel von 90° zur Faserrichtung in das Holzstück eingedrückt werden.

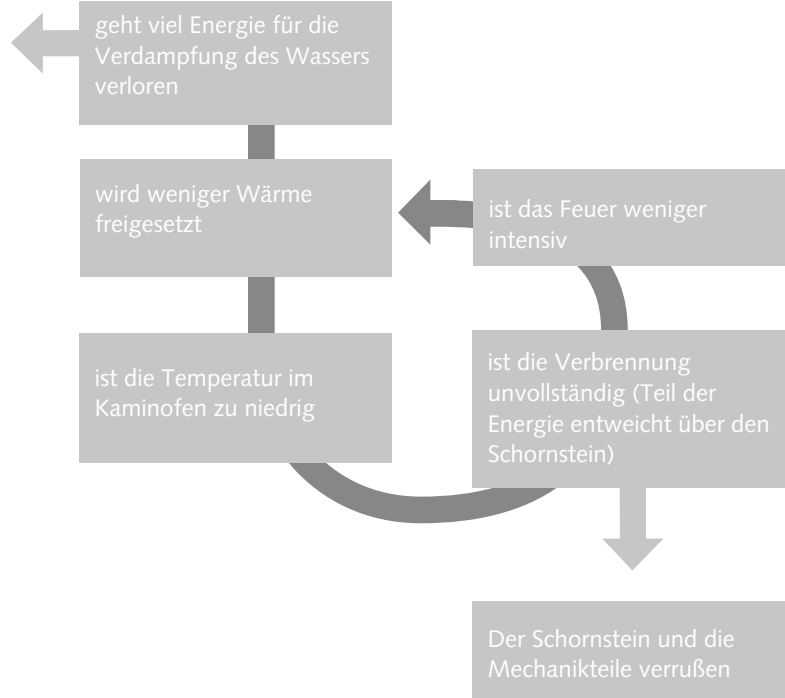


Wenn das Holz zu feucht ist ...

In der nachstehenden Tabelle ist der Heizwert (Hw) von einem kg Scheitholz je nach Feuchtegehalt aufgeführt.

| Feuchtegehalt | Hw |
|---------------|-------|
| 10% | 16393 |
| 15% | 15344 |
| 20% | 14296 |
| 25% | 13248 |
| 30% | 12199 |
| 35% | 11151 |

Aus dieser Tabelle wird z. B. ersichtlich, dass bei der Verbrennung von Scheitholz mit einem Feuchtegehalt von 30% statt 10% ganze 25% der Energie verloren gehen, d. h. jedes vierte Scheit verpufft nutzlos!



Die obige Grafik veranschaulicht den Negativkreislauf, wenn ein Kaminofen mit zu feuchtem Holz betrieben wird. Wenn Scheitholz mit 30 statt 10% Feuchtegehalt verfeuert wird, gehen 25% der Energie im Holzsplit und weitere 25% aufgrund des ineffizienten Kaminofenbetriebs verloren.

Empfehlung

Wichtiger Hinweis!

Die Installation dieses Kaminofens muss fachgerecht und gemäß den lokalen und nationalen Vorschriften erfolgen. Eine qualifizierte Fachkraft muss insbesondere die Eignung des Rauchabzugs für den installierten Kaminofen hinsichtlich Bauart und Bemessung bzw. Einbauumgebung sicherstellen.

Lesen Sie aufmerksam die Gebrauchsanweisung und befolgen Sie die Hinweise zur Pflege.

Senden Sie bitte die diesem Dokument beigelegte Garantiekunde vollständig ausgefüllt [siehe Dokumentende] an uns zurück.

Bedienung

Die Kaminöfen der Produktreihe Stüv 16 sind für den Betrieb mit geschlossener Tür konzipiert.

Der Kaminofen muss gemäß den geltenden lokalen bzw. nationalen Vorschriften und den europäischen Normen betrieben werden. Abhängig vom verwendeten Brennstoff sehen einige Behörden Verbote bzw. Einschränkungen bezüglich der Nutzung vor. Beachten Sie dies!

Einige Teile des Kaminofens – die Glasscheibe und die Außenwände – können selbst unter normalen Einsatzbedingungen (Nennleistung) sehr heiß werden und die Scheibe kann eine starke Wärmeabstrahlung verursachen.

Um jede Beschädigung oder Brandgefahr während des Betriebes zu vermeiden, entfernen Sie alle wärmeempfindlichen Gegenstände aus der Strahlungszone [Schema 1]. Seien Sie besonders aufmerksam, bevor Sie den Raum verlassen.

Kleinkinder niemals im Aufstellungsraum unbeaufsichtigt lassen.

Die Lufteinlässe und -auslässe müssen immer frei gehalten werden.

Wenn ein abnehmbarer Schutz des Bodenbelags vorgesehen ist, so muss dieser bei jeder Verwendung des Kamins ausgelegt werden.

Reparatur / Wartung

Jede Änderung des Geräts kann ein Risiko darstellen und wir zum Verlust der Garantie führen. Benutzen Sie ausschließlich Stüv-Ersatzteile.

Bei Schornsteinbrand

Zunächst keinesfalls die Tür des Kaminofens öffnen.

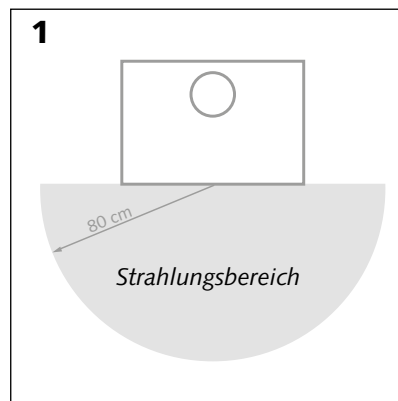
Mithilfe des Kalthandgriffs den Luftschieber ganz schließen [Foto 2].

Die Feuerwehr anrufen.

Wenn das Feuer nach einigen Minuten noch brennt, mit einem Pulverlöscher (Natron oder Sand) und keinesfalls mit Wasser löschen.

Nach einem Kaminbrand den Aufstellungsraum des Kaminofens belüften.

Den Schornstein von einer Fachkraft reinigen und prüfen lassen. Gegebenenfalls instand setzen lassen.



Grundlegende Bedienungshinweise

Die Kamine des Stüv 16 Sortiments wurden ausschließlich zur Anwendung mit geschlossener Tür entworfen.

Die Tür öffnen.

Stecken Sie den Kalthandgriff auf den Stift oben an der Tür [Foto 1].

Drehen Sie den Stift um eine Viertelumdrehung, um die Tür zu entriegeln.

Zugang zum Schieber

Kippen Sie die Klappe auf [Foto 2]: Darunter liegen der Schieber und die Anzeigen für die Schiebereinstellung [Foto 3].

Wenn Ihr Kaminofen über einen Ventilator verfügt ...

... kann auch ein Thermoschalter eingebaut werden. Er unterbricht die Stromversorgung des Ventilators, wenn der Kaminofen nicht heiß genug ist, um unangenehmen kalten Luftzug zu vermeiden.

Es ist daher ganz normal, dass sich der Ventilator beim Anheizen nicht sofort einschaltet bzw. ausschaltet, wenn das Feuer ausgegangen ist.



Vorsichtsmaßnahmen bei der ersten Inbetriebnahme

Vor dem ersten Anheizen des neuen Kaminofens sicherstellen, dass sich keine beim Einbau verwendeten Teile mehr in der Verbrennungskammer oder im Bereich der Ablenkplatte befinden (Farbsprühdose, Schmierfetttube, Werkzeug usw.).

Die Farbe wurde nicht im Ofen gebrannt; sie ist folglich leicht

zerbrechlich aber wird bei den ersten Erwärmungen aushärten; das Gerät sollte also mit Vorsicht behandelt werden. Bei der ersten Inbetriebnahme des Kamins kann es zu Rauch- und Geruchsentwicklungen kommen. Sie entstehen aufgrund der Farbe, des Schutzöls des Stahlblechs und der Trocknung der Ziegel. Wir

raten Ihnen, ein erstes kräftiges Feuer für einige Stunden bei offenen Fenstern anzumachen. Die Farbe wird aushärten und die Gerüche werden vergehen.

Die Lackierung einiger Teile im Inneren der Brennkammer wird von einer Schicht aus Kohlenstoff überzogen.

Vor dem Anheizen

Im Falle einer Wiederinbetriebnahme nach einer längeren Heizpause sicherstellen, dass keine Verstopfung oder mechanische Blockierung des Geräts, der Rauchabzüge sowie der Ein- und Auslässe vorliegt.

Ihr Stöv benötigt Luft

Ihr Stöv benötigt Luft für die Verbrennung. Idealerweise hat Ihr Installateur am Kaminofen eine direkte Frischluftzufuhr für die Verbrennung angeschlossen.

Wenn eine Klappe eingebaut wurde, öffnen Sie diese Frischluftzufuhr.

Wenn ein solcher direkter Anschluss nicht vorhanden ist, sehen Sie einen Frischlufteinlass mit ausreichendem Querschnitt (\varnothing 63 mm oder 32 cm²) vor. Diese Luftzufuhr muss den geltenden lokalen bzw. nationalen

Vorschriften entsprechen.

Halten Sie diesen Lufteinlass immer frei.

Wenn andere luftverbrauchende Geräte im selben Raum aufgestellt werden (Entlüfter, Abzugshauben, Klimaanlage usw.), kann der ordnungsgemäße Betrieb Ihres Kaminofens (Gefahr von Rauchgasaustritt) beeinträchtigt werden. Sehen Sie entsprechend dem jeweiligen Verbrauch im Aufstellungsraum weitere Lufteinlässe vor.

Prinzip

Machen Sie ein möglichst starkes Feuer an, um den Kamin aufzuheizen und einen guten Zug zu bekommen.

Beim Anzünden des Feuers ist der Kaminschacht mit kalter Luft erfüllt (schwerer als der Rauch).

Wenn das Anmachfeuer nicht kräftig genug ist, können die Rauchgase diesen Rückstau nicht auflösen und Rauchaustritt ist die Folge.

Sparen Sie also nicht mit Anmachholz!

Top-down-Methode!

Stöv empfiehlt die Top-down-Methode, d. h. das Anheizen von oben. Sie sorgt für eine bessere Verbrennung und ist damit auch umweltschonender.

Dabei werden die großen Holzscheite unten aufgelegt und das Feuer darauf angezündet.

Vorteile:

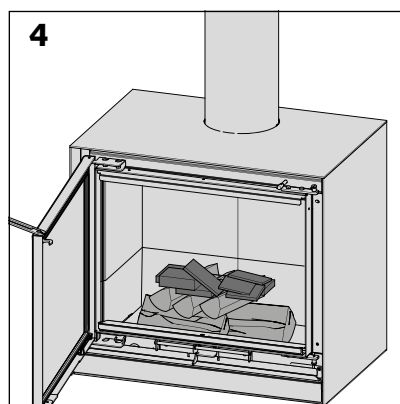
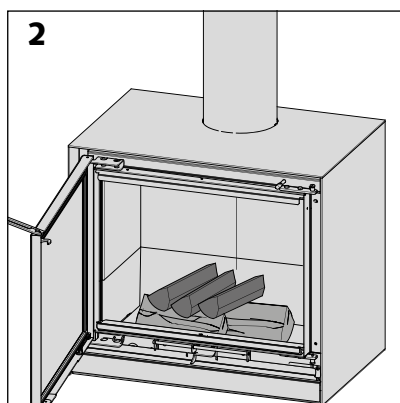
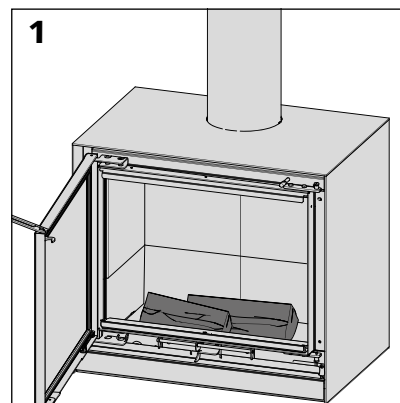
- Werden die großen Holzscheite unten aufgelegt, verringert das die Rauchbildung beim Anmachen und die Temperatur steigt langsam an.
- Die beim Anbrennen der unteren Scheite entstehenden Gase strömen durch die Flamme, werden dabei erhitzt und dann fast vollständig verbrannt. Das bedeutet weniger CO und Feinstaub!
- Sie müssen auch nicht mehr warten, bis das Anmachholz gut brennt, um die Holzscheite aufzulegen, und es besteht keine Gefahr mehr, dass die brennenden Scheite später zusammenfallen.
- Darüber hinaus erhöhen Sie durch eine vollständigere Verbrennung den Wirkungsgrad des Kaminofens.

So wird's gemacht

Legen Sie einige Holzscheite mit einem Durchmesser von maximal 10 cm [Foto 1] auf die Bodenplatte des Kaminofens.

Legen Sie dann eine zweite Lage kleiner Holzscheite ohne Rinde quer drüber [Foto 2].

Legen Sie jetzt Anmachholz darauf (ca. 1 kg) [Fotos 3 und 4].



Das Feuers anzünden! (Fortsetzung)

Stecken Sie einen umweltfreundlichen Anzünder zwischen das Anmachholz [Foto 5].

Öffnen Sie den Schieber ganz [Foto 6]. Zünden Sie das Feuer an.

Lassen Sie die Tür für 10 bis 20 Minuten nur angelehnt, um für besseren Zug zu sorgen. Wenn das Feuer dann gut brennt, schließen Sie die Tür.

Die leichte Öffnung der Tür ermöglicht eine direkte Luftversorgung des Feuers, ohne den normalen Kreislauf (Schieber) zu durchlaufen.

Die Anheizphase ist beendet, wenn die Brennkammer „sauber“ (helle Farbe) ist. Sie können dann, wenn Sie möchten, zu einer anderen Betriebsart wechseln.

Nach einer 3/4 bis einer Stunde können Sie die gewünschte Flamme wählen mit Hilfe des Luftzufuhrschiebers.

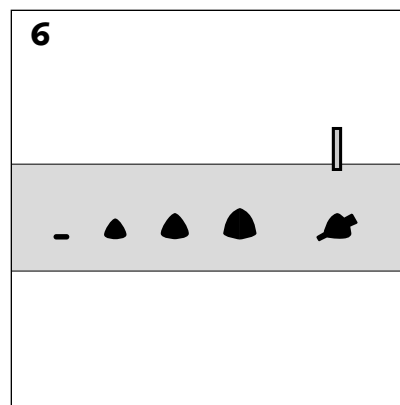
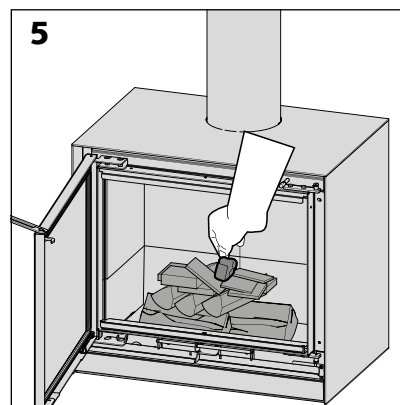
Wenn Ihr Kaminofen über einen Ventilator verfügt, schalten Sie ihn ein.

Bemerkungen

Bei bestimmten Wetterverhältnissen (falls die Aussentemperatur die Innentemperatur übersteigt) wird es Rückstau geben. Benutzen Sie dann mehr Papier und Kleinholz, um den Kaminschacht gut zu heizen und den Zug wiederherzustellen.

Bei einem zu niedrigen Tempo ist die Verbrennung nicht optimal, es gibt mehr Abgase, die Scheibe wird schneller schmutzig und in bestimmten Fällen wird das Feuer erlöschen.

Vermeiden Sie Überhitzung bei Stromausfall, wenn Ihr Kamin mit einem Ventilator ausgestattet ist indem Sie die Flamme verringern und den Schieber auf die kleine Stellung einstellen.



Das Feuers erhalten

Zwei Elemente bestimmen die Flamme des Feuers: die Holzmenge und die Verbrennungsluftmenge.

Normale Ladungen sind [Siehe Holzverbrauch pro Stunde, Seite 5 oder 7]. Nach einiger Zeit werden Sie selbst eine Idealeinstellung finden, abhängig von den Merkmalen des Kaminschachts, des zu heizenden Raumes und Ihrem persönlichen Geschmack.

Das Gewicht des Holzes ist ein entscheidender Faktor, aber die Größe der Scheite ist ein anderer; 2 kleine Scheite werden schneller brennen als ein großes Scheit mit demselben Gewicht, denn die Holzfläche, die den Flammen ausgesetzt ist, ist umfangreicher.

Einstellung der Verbrennung

Mit dem Schieber Ihres Stöv 16 können Sie die Menge Verbrennungsluft einstellen.

Wann und wie Holz nachladen?

Vor dem Nachlegen die Tür einige Sekunden lang einen Spaltbreit öffnen, um den Rauchabzug zu begünstigen. Erst dann vollständig öffnen.

Der beste Moment zum Nachladen ist der Moment, indem die Holzscheite nur noch kleine und wenig helle Flammen erzeugen und auf einer großen Glutschicht ruhen.

Damit neue Holzscheite entflammen, müssen diese bis auf ihre Entzündungstemperatur aufgewärmt sein; es ist die Wärme der Glutschicht, die das neue Holz erwärmt; wenn Sie zu spät nachladen, wird die Glut nicht imstande sein, die gesamte Ladung zu erwärmen; Sie werden dann geringe Mengen nachladen müssen.

Eine wichtige Ladung auf einer schwachen Glutschicht verursacht:

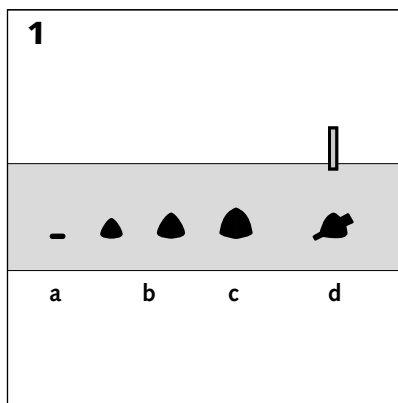
- eine Verschmutzung der Scheibe, des Kamins und des Kaminschachts,
- eine zunehmende Verschmutzung.

Es wird empfohlen, den Schieber nach dem Nachlegen für einige Minuten mithilfe des Kalthandgriffs zu öffnen.

Das Feuers erhalten (Fortsetzung)

Einstellung des Schiebers

- a Schieber ganz geschlossen
- b mittlere Flamme
- c große Flamme
- d Anheizstellung (nur beim Anzünden und während einiger Minuten beim Nachlegen benutzen, bis die Holzscheite gut brennen).



Bemerkungen

Um Überhitzung zu vermeiden, überschreiten Sie den maximalen Holzverbrauch pro Stunde nicht [Siehe Seiten 5 - 7].

Benutzen Sie ganz trockenes Holz!
Die Scheibe bleibt somit sauber.
Außerdem ist das Brennen von Holz mit mehr als 16% Feuchtigkeit reine Energieverschwendung!

Vermeiden Sie, dass ein Holzscheit auf der Scheibe verbrennt: dies könnte milchige Flecken hinterlassen.

Löschen des Feuers

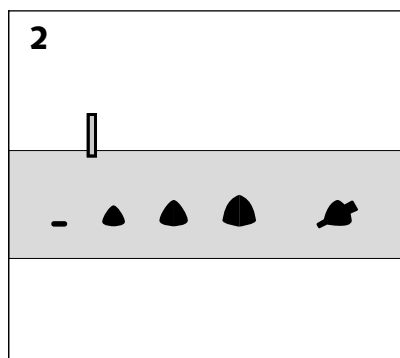
Kein Holz nachlegen.

Die Luftzufuhr drosseln [Abbildung 2].

Sicherstellen, dass der Kaminofen ordnungsgemäß geschlossen ist.

Das Feuer ausgehen lassen.

Wenn das Feuer erloschen ist, die Frischluftzufuhr sperren. Auf diese Weise vermeiden Sie den Kaltlufteintritt.



Regelmäßige Wartung

Achtung!

Bevor Sie mit der Wartung anfangen, das vollständige Abkühlen abwarten.

Pflege der Metallteile

Reinigen mit einem trockenen Tuch.

Hinweis

Mit der im Lieferumfang des Geräts enthaltenen Farbsprühdose können ggf. Ausbesserungen durchgeführt werden. Zuerst an einer unauffälligen Stelle testen, um das Auftragen von Lösungsmittel auf den bestehenden Farbanstrich zu vermeiden. Die zu streichende Oberfläche muss fettfrei, sauber, glatt und trocken sein. Siehe auch die Gebrauchsanweisung der Farbsprühdose.

Wartung der Scheibe

Die Verwendung von Backofenspray führt zu einem schnellen Verschleiß der Dichtungen. Verwenden Sie zur Reinigung der Scheibeninnenseite handelsübliche Glasreiniger.

Die Scheibe trockenreiben, da sich der Rauch an Fettrückständen festsetzt.

Für starke Verschmutzungen (ist Ihr Holz ganz trocken?) gibt es ein Spezialprodukt von Stûv. Fragen Sie bei Ihrem Händler nach.

Wenn die Scheibe sehr schmutzig ist können Sie einfach die Tür aushängen, um sie sauber zu machen; die Schließfeder aus dem Kamin haken [Foto 1], die Tür hochheben, um sie aus ihren Angeln heben [Foto 2].

Einhängen der Tür

Hängen Sie die Tür in die Angeln zurück.

Haken Sie zum automatischen Schließen der Tür die Feder in die am Kaminofen dafür vorgesehene Klaue ein [Foto 3].

Beseitigung der Asche

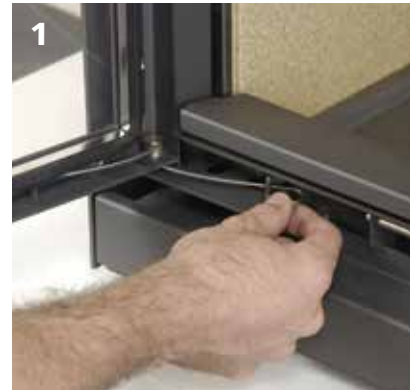
Auf dem Boden des Kamins soll immer ein Aschebett übrig bleiben, welches die Verbrennung begünstigt und noch Brennmaterial enthält.

Die Asche muss entfernt werden, wenn die Frischluftzufuhr des Feuers beeinträchtigt werden könnte.

Die Asche abkühlen lassen (Schaufel oder Aschestaubsauger benutzen) und in einem Metalleimer im Freien aufbewahren bis sie völlig abgekühlt ist.

Kleine Wartung des Schornsteins

Stûv empfiehlt die Verwendung eines Rußlösemittels etwa alle 15 Anwendungen, ins besondere wenn Sie kein richtig trockenes Holz verbrennen. Lesen Sie aufmerksam die Gebrauchsanweisung des Produkts. Benutzen Sie ein Produkt, das für den Schornsteintyp geeignet ist.



Achtung!

Bevor Sie mit der Wartung anfangen, das vollständige Abkühlen abwarten.

Nicht vergessen, einmal pro Jahr Ihren Kamin kehren (siehe folgendes Kapitel).

Reinigung des Bedienungsfachs des Schiebers

Die Klappe kippen [Foto 1].

Die Anzeigenblende entfernen [Foto 2].

Die Tür öffnen.

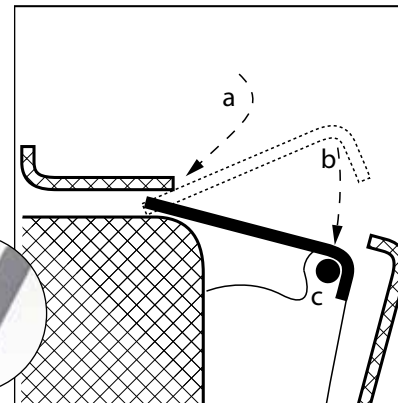
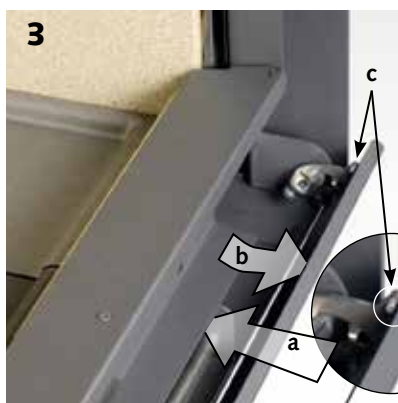
Die Asche aufsaugen.

Setzen Sie die Anzeigenblende mittig zum Schieber wieder auf, sie muss nur aufgelegt werden [Foto 2].

Schieben Sie die Anzeigenblende mit der hinteren Kante voraus unter das Schutzprofil des Schiebers [Foto + Schemazeichnung 3-a].

Die Vorderkante der Anzeigenblende wird zwischen die Vorderkante der Klappe [Foto 3-b] und die 2 seitlichen Schrauben geklemmt [Foto 3-c].

Schließen Sie die Klappe.



Prüfung des Zustands der Dichtungen:

Visuelle Kontrolle.

Auch wenn die Dichtungen gut aussehen, können diese ausgeleiert sein und keine ausreichende Dichtung mehr gewährleisten; um dies zu prüfen, stecken Sie einen Papierstreifen von einigen cm Länge [Foto 4] in der Tür fest; schließen Sie die Tür. Ziehen Sie am Papierstreifen.

Wenn Sie das Papier herausziehen können, müssen Sie die Dichtung ersetzen.

Wartung des Ventilators

Wenn Ihr Kaminofen mit einem Ventilator ausgestattet ist, muss dieser vor jeder Heizperiode gereinigt werden.

Unterbrechen Sie zuallererst die Stromversorgung.

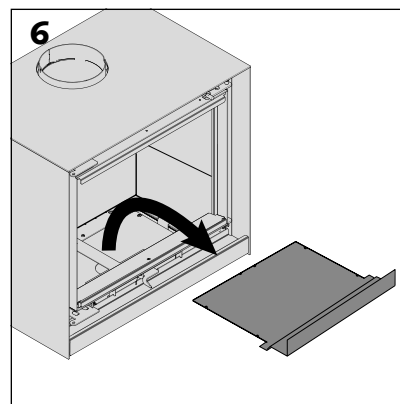
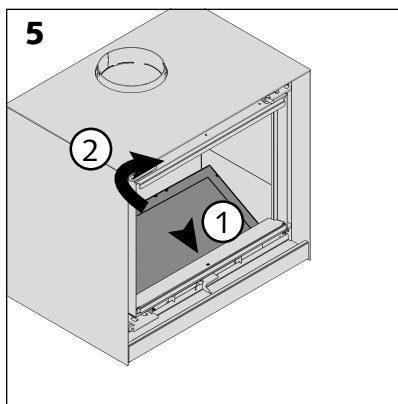
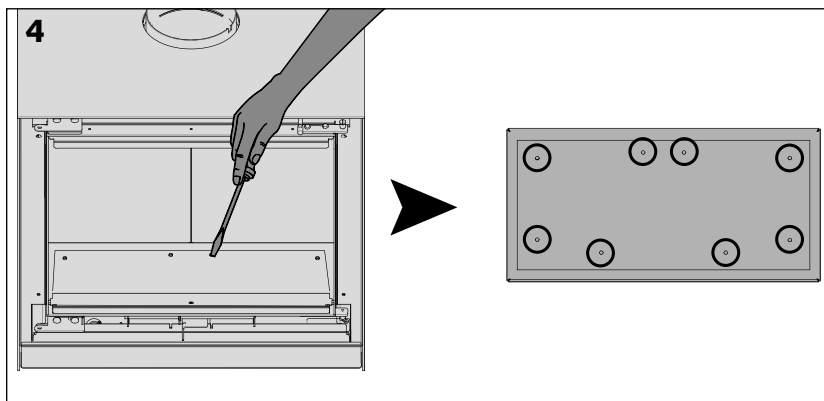
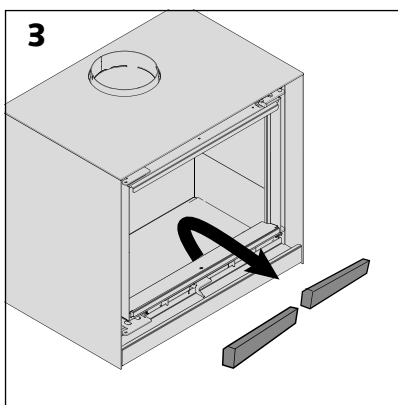
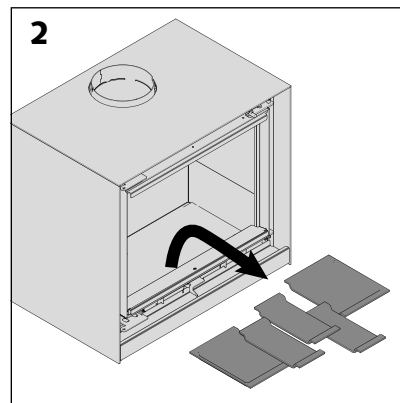
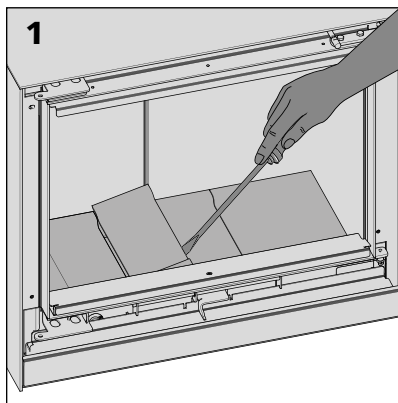
Nehmen Sie die Tür ab (siehe vorherige Seite).

Nehmen Sie die Gusseisenbodenteile heraus [Abb. 1 u. 2].

Entfernen Sie die Feuerfestteile beim Schieber [Abb. 3].

Lösen Sie die 8 Schrauben der Deckplatte [Abb. 4]. Passen Sie auf, dass Sie die kleinen Zwischenstücke nicht verlieren!

Drücken Sie auf Punkt 1, um die Deckplatte [Abb. 5 und 6] aufzuhebeln und so leichter abzunehmen.



Entfernen Sie die-T-Führung [Abb. 7].

Schrauben Sie die Zwischenplatte ab und entfernen Sie sie [Abb. 8 und 9].

Schrauben Sie die unteren Platten ab und nehmen Sie sie heraus [Abb. 10, 11 und 12]. Achtung auf den unter der Frontplatte montierten elektronischen Schaltkreis!

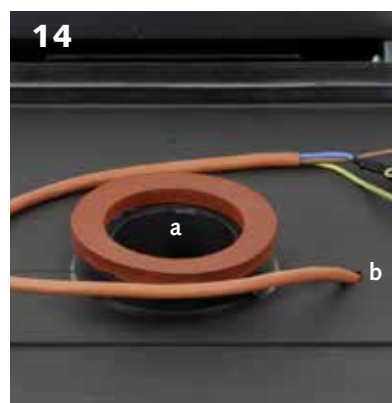
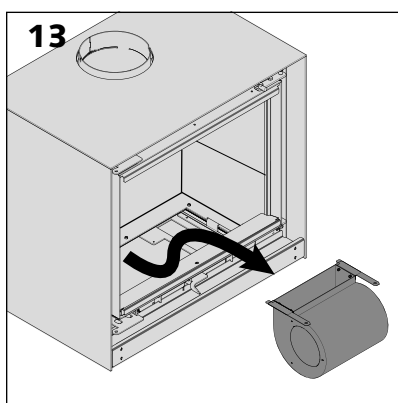
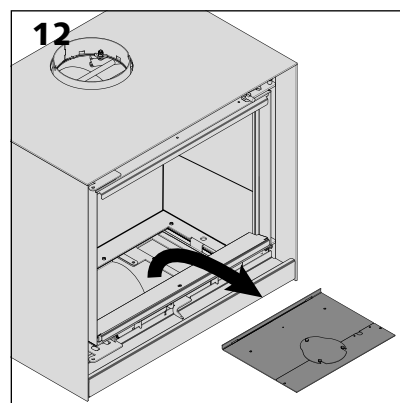
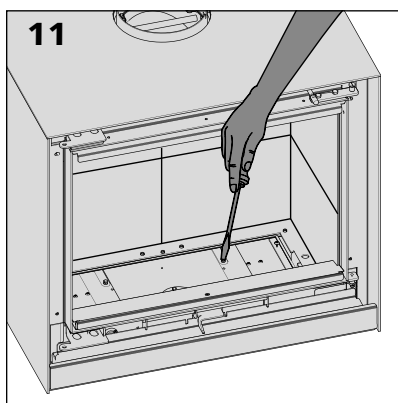
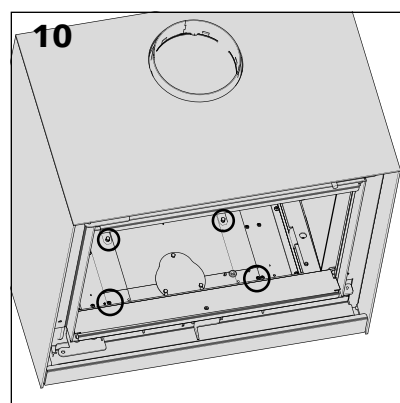
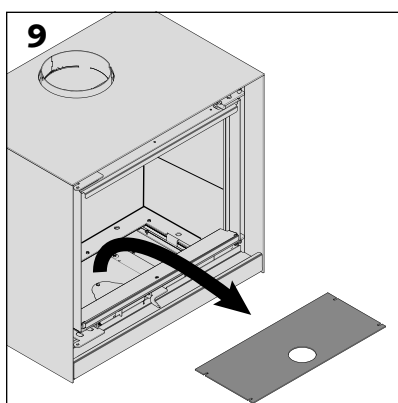
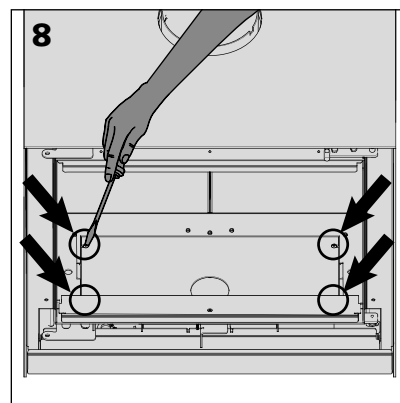
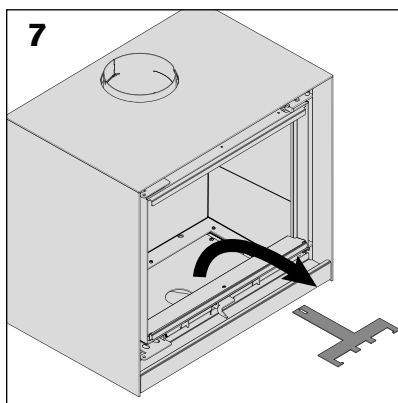
Ziehen Sie den Ventilator nach vorne, um ihn aus dem Kaminofen auszubauen [Abb. 13].

Für den Wiedereinbau nach der Reinigung des Ventilators in umgekehrter Reihenfolge vorgehen.

Achtung

Fixieren Sie das Mundstück der Luftzufuhrleitung mit den 2 unteren Platten, wenn der Kaminofen an eine direkte Frischluftzufuhr angeschlossen ist [Foto 14-a].

Schützen Sie das Stromkabel an der Durchführung zwischen den beiden unteren Platten mit einer Kabeltülle [Foto 14-b].



Schornsteinfegen

Den Schornstein mindestens ein Mal pro Jahr gemäß den geltenden lokalen und nationalen Vorschriften fegen lassen.

Diese Anleitung dem Schornsteinfeger übergeben.

Stüv empfiehlt, vor dem eigentlichen Fegen des Schornsteins eine Dosis Rußentferner [Siehe „Kleine Wartung des Schornsteins“ im vorherigen Abschnitt] anzuwenden.

Für weitere Informationen siehe die Gebrauchsanweisung des Produkts. Ein Produkt benutzen, das für den Schornsteintyp geeignet ist.

Ausbau der Rauchumlenkplatte

Egal wie Sie Ihren Schornstein fegen, die Elemente der Rauchumleitung müssen abmontiert werden [Schemazeichnungen 1 und 2]: die feste Vermiculitplatte [a] und die Metallumlenkplatte [b].

Die Umlenkplatte öffnet sich wenn die Tür offen ist [Schema 3]; wenn die Tür wieder schließt, ist dieser wieder abgeschlossen [Schema 2].

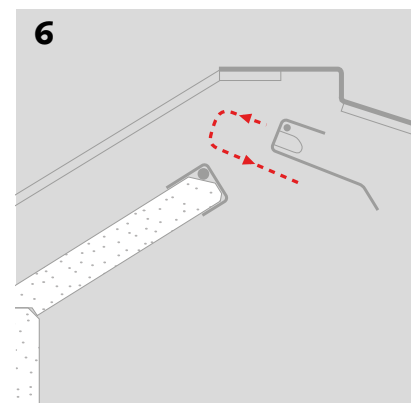
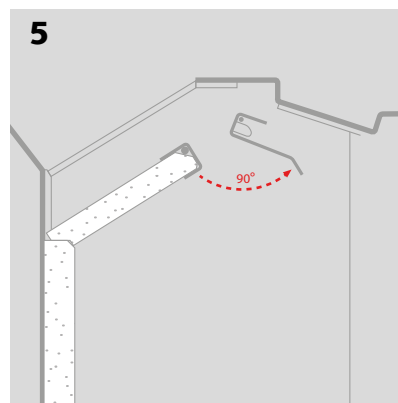
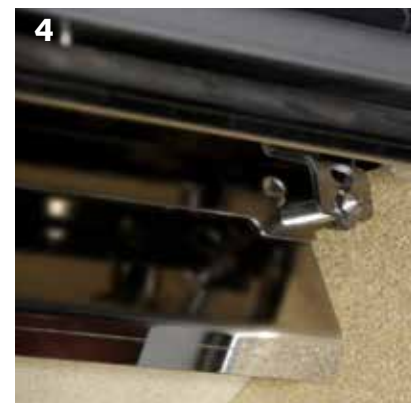
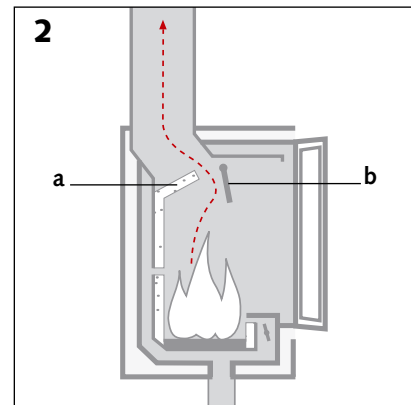
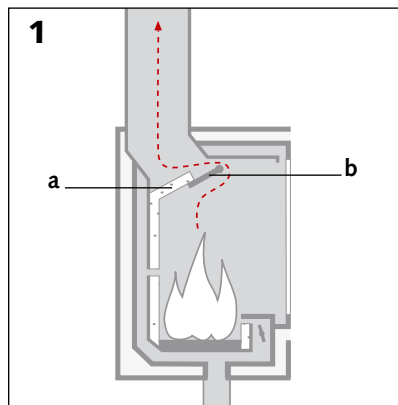
Demontage des Rauchumlenkungsmechanismus

Heben Sie die Stange an, um sie aus ihren Schlitzen zu entfernen [Fotos 3 und 4], drücken Sie die auf die Rauchumlenkung, um den Kopf der Stange freizumachen; entfernen Sie die Stange.

Kippen Sie die Umlenkung nach vorne [Schema 5] und schieben Sie diese dann nach hinten, um sie aus ihrem Drehzapfen zu entriegeln [Schema 6].

Demontage der festen Umleitungsplatte

Entfernen Sie die Nase der festen Umleitungsplatte, indem Sie die Vermiculitteile festhalten [Foto 7].

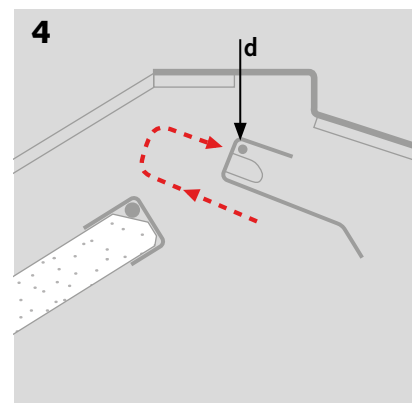
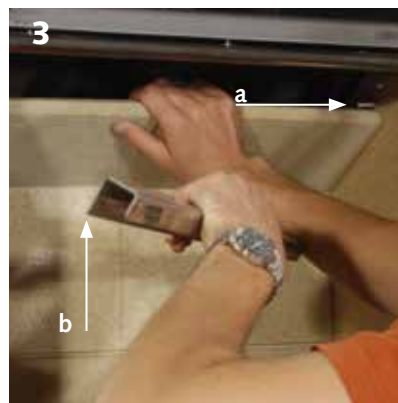
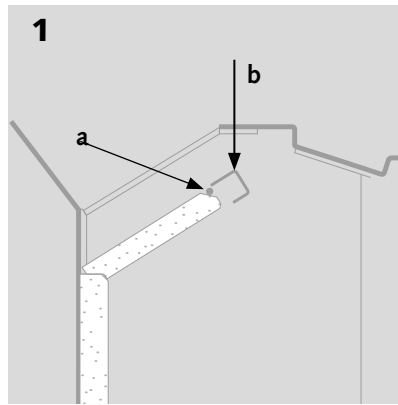


Wiedereinbau der Rauchumlenkung

Bauen Sie die Vermiculitteile des festen Umleiters wie im Schema 1 gezeigt wieder ein; sowohl links als auch rechts müssen sie unter dem Metallstift auslaufen [Schema 1 a] und [Foto 2]; mit der Metallnase zusammenschließen; achten Sie darauf, dass sich der längste Flügel oben befindet [Schema 1 b] und [Foto 3 b].

Bringen Sie den Umlenkplatte zwischen ihrem Drehzapfen und der Nase der festen Umleitungsplatte an und haken Sie sie fest [Schema 4 d] und [Foto 5].

Bringen Sie wieder die Stange an [Foto 6], mit der abgeschrägten Kante zur Vorderseite des Kamins. Hängen Sie die beiden Kanten in die Schlitz ein; versichern Sie sich, dass die Installation gut funktioniert: die Rauchumlenkung schließt sich, wenn man die Tür schließt.



Im Falle einer Störung...

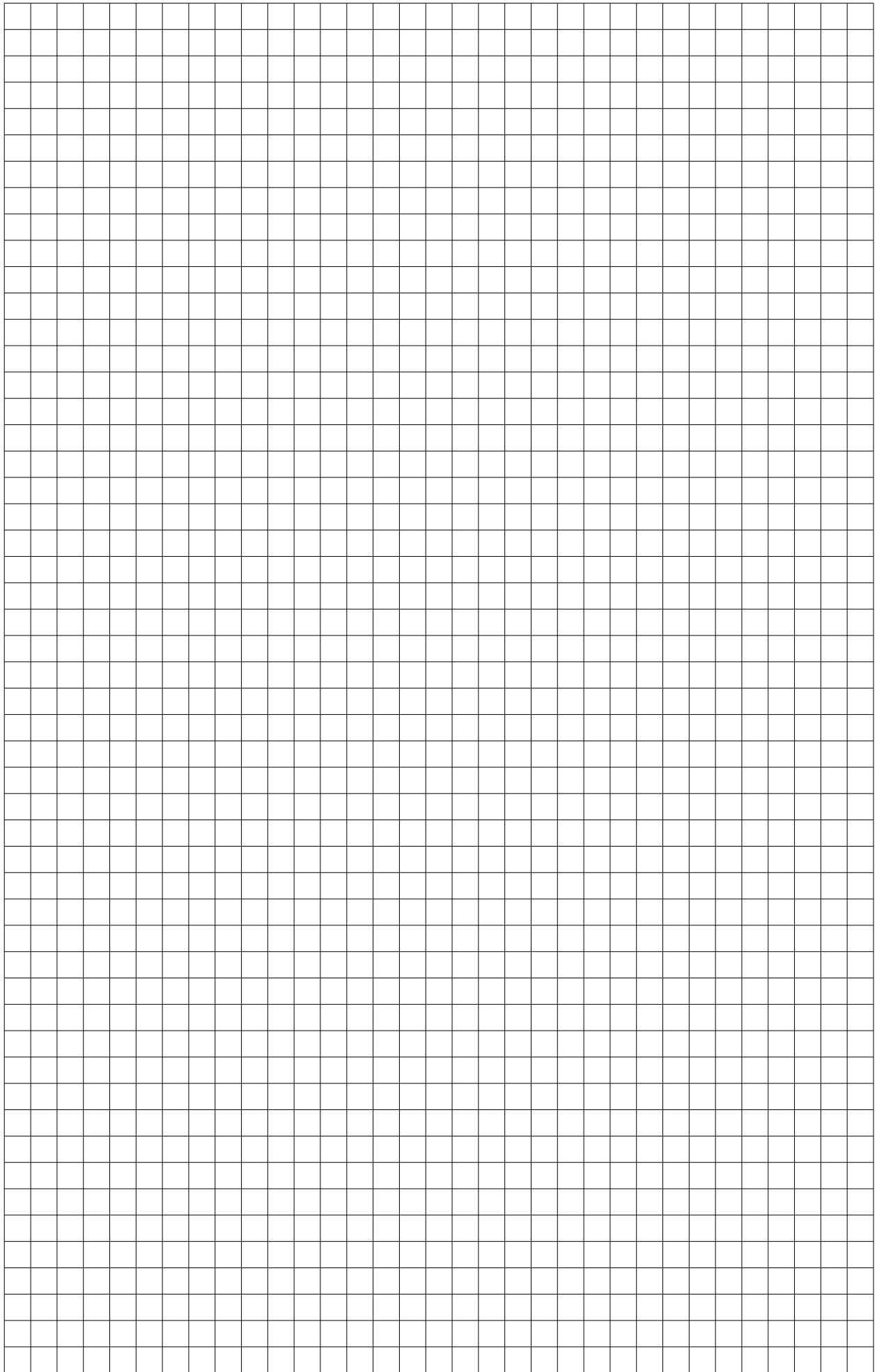
Zerbrochene oder gesprungene Scheibe, verschlissene Dichtung, Beschädigung in der Auskleidung der Brennkammer,...

Wenden Sie sich unter Angabe der Seriennummer an Ihren Installateur!

Seriennummer

Die Modellbezeichnung und die Seriennummer Ihres Kaminofens befinden sich auf dem Typenschild am Korpus des Kaminofens.





STÜV-GARANTIEERWEITERUNG: NUR EINIGE SCHRITTE FÜR EIN SICHERES GEFÜHL

Bei der Entwicklung dieses Kaminofens standen Wohlbehagen, Komfort und Sicherheit für den Nutzer im Vordergrund. Im Rahmen der Herstellung wird größter Wert auf die Auswahl qualitativ hochwertiger Materialien und Bauteile gelegt, um einen langjährigen störungsfreien Betrieb zu gewährleisten.

Sollte der Kaminofen trotz unserer Sorgfalt einen Mangel aufweisen, so verpflichten wir uns, diesen zu beseitigen.

Sie müssen Ihr Produkt jedoch registrieren lassen, damit Ihnen unser Kundendienst schnell und erfolgreich weiterhelfen kann.

Kommerzielle Garantie von Stûv

Die Stûv-Garantie gilt für den Endabnehmer (Benutzer) eines Stûv-Geräts. Die Laufzeit beginnt ab dem **Ausstellungsdatum der Verkaufsrechnung** gemäß dem Originalbeleg für neue Kaminöfen (die weder ausgestellt noch zuvor benutzt wurden). Für gebrauchte Kaminöfen gilt die Handelsgarantie von Stûv ab dem Ausstellungsdatum der Verkaufsrechnung im Original von Stûv an den Händler.

Dauer der Garantie

Unbeschadet der Garantie auf versteckte Mängel beträgt die kommerzielle Garantie von Stûv:

- 5** Jahre auf den Korpus des Kaminofens,
- 3** Jahre auf elektrische Originalbauteile (Ventilator, Thermostat, Schalter, Verkabelung usw.),
- 3** Jahre auf sonstige Teile (Bodenrost, Türmechanismus, Scharniere, Rollen, Laufschienen, Schlösser usw.)

Bedingungen für Garantieleistungen



Um in den Genuss dieser Garantie zu kommen, muss das Garantief formular **innerhalb von 30 Tagen** nach Ihrem Kauf vollständig ausgefüllt an uns zurückgeschickt werden.



Es gibt zwei Möglichkeiten:



Das unter www.stuv.com/garantie abrufbare Online-Formular ausfüllen



oder das beiliegende Formular ausfüllen und per Post senden an
Stûv sa - service après-vente
rue Jules Borbouse 4
B-5170 Bois-de-Villers
(Belgien)



Nur vollständig ausgefüllte Formulare werden berücksichtigt.

Sie erhalten Ihre Stûv-Garantieurkunde dann per E-Mail an die von Ihnen angegebene E-Mail-Adresse oder per Post. Bewahren Sie dieses Dokument gut auf. Wenden Sie sich im Falle eines Problems mit Ihrem Kaminofen an Ihren Händler. Sie müssen ihm diese Urkunde vorlegen, um die kommerzielle Garantie in Anspruch zu nehmen.

Die Gewährung einer Garantieerweiterung erfolgt vorbehaltlich der Einhaltung der geltenden Bedingungen und der Richtigkeit der Stûv mitgeteilten Informationen.

Die Garantie für Stûv-Kaminöfen umfasst:

- Herstellungsfehler,



- Lackmängel der sichtbaren Außenteile des Kaminofens.

Von der Garantie ausgeschlossen sind

- Verschleißteile (wie Feuerfestziegel, Vermiculit-Teile, Dichtungen), die auch unter normalen Einsatzbedingungen von Zeit zu Zeit ausgetauscht werden müssen,
- die Glasscheibe,
- Schäden am Kaminofen bzw. Funktionsmängel, die zurückzuführen sind auf:
 - > einen nicht fachgerechten oder nicht gemäß der Installationsanleitung bzw. den geltenden nationalen und regionalen Vorschriften durchgeführten Einbau,
 - > eine nicht bestimmungsgemäße Nutzung, die nicht mit den Anweisungen in der Gebrauchsanweisung übereinstimmt,
 - > unterlassene Wartung,
 - > höhere Gewalt wie z. B. Überschwemmung, Blitzeinschlag, Feuer usw.
 - > Bedingungen am Aufstellungsort wie schlechter Zug oder Defekte aufgrund eines mangelhaften Schornsteins
- Schäden aufgrund:
 - > einer mangelhaften Installation
 - > einer Überhitzung
 - > der Verwendung eines ungeeigneten Brennstoffs.

Die Garantie beschränkt sich auf den Austausch der als mangelhaft

* Erweiterung der gesetzlichen Garantie (2 Jahre) auf 5/3/3 Jahre gemäß den geltenden Bedingungen (siehe Kasten)



Füllen Sie Ihr
Garantieformular
unter www.stuv.com
online aus!

anerkannten Teile und schließt mit dem Austausch verbundene Kosten und Schadensersatzforderungen aus.

Für gelieferte Ersatzteile gemäß dieser Garantie wird für die Restlaufzeit der Original-Garantie der Produkte Garantie gewährt.

Ihre Verpflichtung

Auch Sie als Nutzer müssen dazu beitragen, dass Ihr Stuv die in ihn gesetzten Erwartungen auch erfüllen kann.

Wir empfehlen Ihnen nachdrücklich:

- den Einbau (in jedem Fall aber die Endkontrolle) einer qualifizierten Fachkraft zu überlassen, die insbesondere die Eignung des Rauchabzugs für den installierten Kaminofen überprüfen kann und sicherstellt, dass der Einbau den diesbezüglichen nationalen und regionalen Vorschriften entspricht;
- Gebrauchsanweisung und Wartungshinweise aufmerksam zu durchzulesen;
- den Schornstein regelmäßig fegen zu lassen, um einen optimalen Betrieb und größtmögliche Sicherheit zu gewährleisten. Wir empfehlen, den Kaminofen zumindest ein bis zwei Mal pro Jahr bzw. unbedingt vor dem Wiederanheizen des Kaminofens nach einer langen Unterbrechung – d. h. allgemein vor der neuen Heizsaison – fegen zu lassen.

Hinweis

Sie haben als Verbraucher die im Rahmen der geltenden nationalen Rechtsvorschriften über den Verbrauchsgüterkauf gesetzlichen Rechte. Ihre Rechte bleiben von dieser kommerziellen Garantie unberührt.

BITTE IN BLOCKBUCHSTABEN AUSFÜLLEN.

KÄUFER

NAME
 VORNAME
 ADRESSE
 POSTLEITZAHL
 ORT
 LAND
 E-MAIL
 TELEFON

SPRACHE: FR NL DE EN ANDERE:

INSTALLATIONSANSCHRIFT (FALLS ABWEICHEND)

.....

KAMINOFEN

SERIENNUMMER*
 MODELL (Z. B.: 21/85 EINSEITIG)

VERKÄUFER

FIRMA
 ADRESSE
 POSTLEITZAHL
 ORT
 LAND
 TELEFON

RECHNUNGSDATUM**

INSTALLATEUR (WENN VERSCHIEDEN VOM VERKÄUFER)

FIRMA
 ADRESSE
 POSTLEITZAHL
 ORT
 LAND
 TELEFON

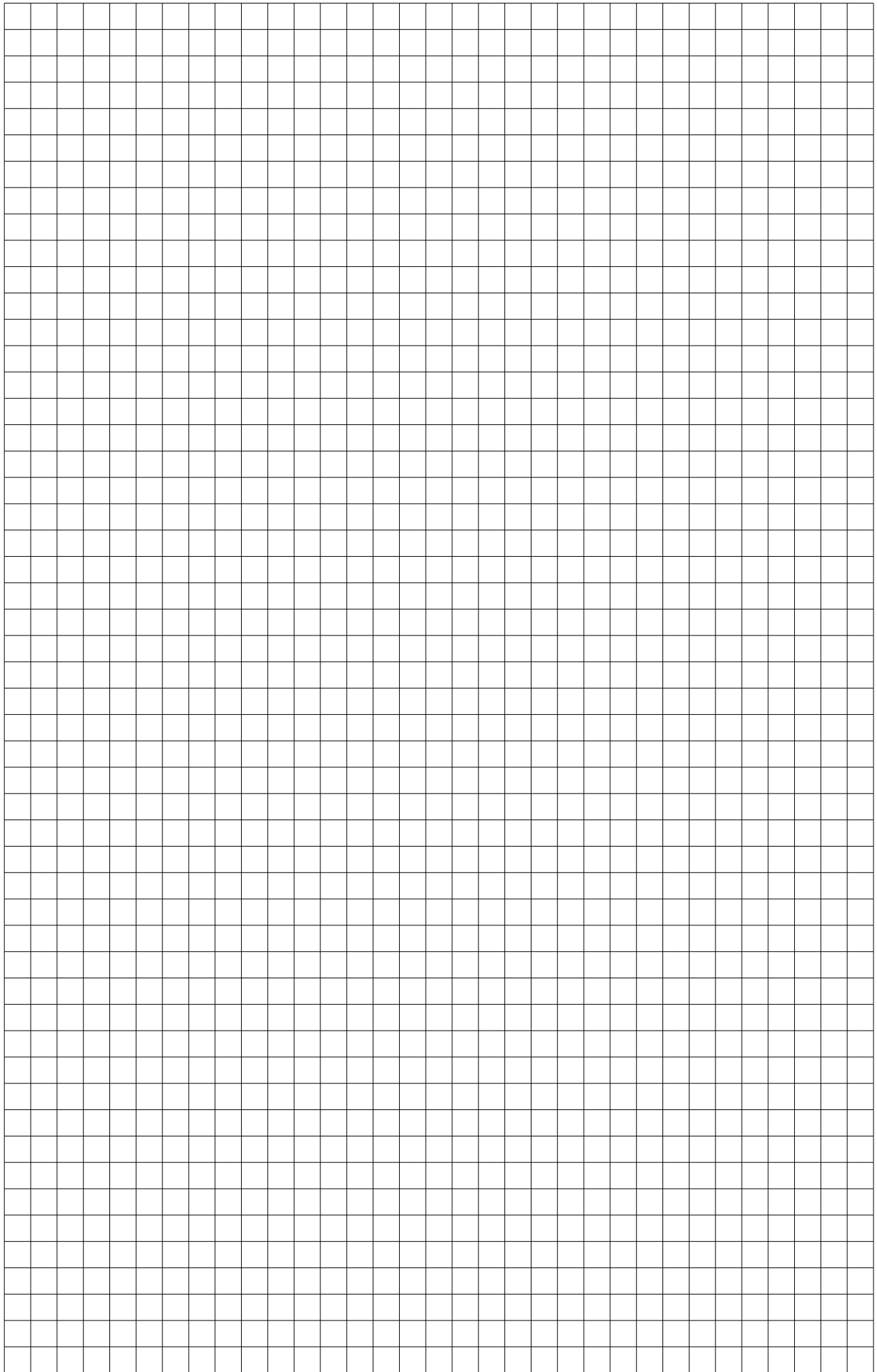
ABSCHLUSSDATUM DER AUFSTELLUNG

* Befindet sich auf dem Typenschild am Korpus des Kaminofens. Siehe Kapitel „Im Falle einer Störung“.

** Stuv s.a. behält sich das Recht vor, als Beweis eine Kopie der Rechnung zu verlangen.







STÜV 16-IN EU-KONFORMITÄTSERKLÄRUNG

Die Firma

Stüv SA
Rue Jules Borbouse, 4
B-5170 Bois-de-Villers
Belgien

erklärt in alleiniger Verantwortung, dass folgende Kamin

Stüv 16/58 in
Stüv 16/68 in
Stüv 16/78 in

auf das sich diese Erklärung bezieht,
mit den folgenden Richtlinien bzw.
Normen übereinstimmt:

Richtlinie 89/106/EWG
CE Kennzeichnung

Europäische Normen
EN 13229: 2001
EN 13229 A2: 2004
Holz Kamineinsatz und feste Brennstoffe

Prüfstellen – Kennziffer:

0608
SGS Nederland bv
Leemansweg 51
NL-6827 BX Arnhem

Die oben genannte Firma hält die Dokumente als Nachweis
der Erfüllung des Sicherheitsziele und die wesentlichen
Schutzanforderungen zur Einsicht bereit.

Dokumentnummer: QA101322906

Bois-de-Villers, 2011

Gérard Pitance

Geschäftsführung und Gründern

Jean-François Sidler

Generaldirektor
und Verwaltungsratsmitglied

STÛV 16-CUBE EU-KONFORMITÄTSERKLÄRUNG

Die Firma

Stûv SA
Rue Jules Borbouse, 4
B-5170 Bois-de-Villers
Belgien

erklärt in alleiniger Verantwortung, dass folgende Kamin

Stûv 16/58 cube
Stûv 16/68 cube
Stûv 16/78 cube

auf das sich diese Erklärung bezieht,
mit den folgenden Richtlinien bzw.
Normen übereinstimmt:

Richtlinie 89/106/EWG
CE Kennzeichnung

Europäische Normen
EN 13240 : 2001
EN 13240 A2 : 2004
Raumheizer für feste Brennstoffe

Prüfstellen – Kennziffer:

0608
SGS Nederland bv
Leemansweg 51
NL-6827 BX Arnhem

Die oben genannte Firma hält die Dokumente als Nachweis
der Erfüllung des Sicherheitsziele und die wesentlichen
Schutzanforderungen zur Einsicht bereit.

Dokumentnummer : QA101324006 DE



Bois-de-Villers, 2011

G rard Pitance



Gesch ftsf hrung und Gr ndern

Jean-Fran ois Sidler



Generaldirektor
und Verwaltungsratsmitglied

St v 16-cube & St v 16-in - Gebrauchsanweisung [de] - 06-2011
SN 97951 - ... & SN 97851 - ...

KONTAKTE

Stûv-Kamine werden in Belgien entworfen und hergestellt von:

Stûv sa
rue Jules Borbouse 4
B-5170 Bois-de-Villers (Belgien)
info@stuv.com – www.stuv.com

Importeur für die Schweiz:

Lack sa
Chemin de la Foule 13
Case postale 633
CH-2740 Moutier
T +41 [0] 32 493 42 32
stuv@lack-sa.ch – www.lack-sa.ch

de uso | instruções de utilização | directions for use | gebrauchsanweisung | návod k použití |
oi | gebruiksaanwijzing | istruzioni per l'uso | instrucciones de uso | instruções de utilização |
or use | gebrauchsanweisung | návod k použití | mode d'emploi | gebruiksaanwijzing | istruzio
instrucciones de uso | instruções de utilização | directions for use | gebrauchsanweisung | ná
| mode d'emploi | gebruiksaanwijzing | istruzioni per l'uso | instrucciones de uso | instruç
ão | directions for use | gebrauchsanweisung | návod k použití | mode d'emploi | gebruiksa
struzioni per l'uso | instrucciones de uso | instruções de utilização | directions for use | geb
sung | návod k použití | mode d'emploi | gebruiksaanwijzing | istruzioni per l'uso | instruccio
instruções de utilização | directions for use | gebrauchsanweisung | návod k použití | mode d'
iiksaanwijzing | istruzioni per l'uso | instrucciones de uso | instruções de utilização | directio
ebrauchsanweisung | návod k použití | mode d'emploi | gebruiksaanwijzing | istruzioni per l'uso | instruccio
ciones de uso | instruções de utilização | directions for use | gebrauchsanweisung | návod k
| mode d'emploi | gebruiksaanwijzing | instrucciones de uso | instruções de uti
ions for use | gebrauchsanweisung | návod k použití | mode d'emploi | gebruiksaanwijzing
er l'uso | instrucciones de uso | instruções de utilização | directions for use | gebrauchsanwe
k použití | mode d'emploi | gebruiksaanwijzing | instrucciones de uso | instruções de uti
e utilização | directions for use | gebrauchsanweisung | návod k použití | mode d'emploi | ge
jzing | instrucciones de uso | instruções de utilização | directions for use | gebrauchsanwe
ichsanweisung | návod k použití | mode d'emploi | gebruiksaanwijzing | instrucciones de uso | instruccio
de uso | instruções de utilização | directions for use | gebrauchsanweisung | návod k použití |
oi | gebruiksaanwijzing | instrucciones de uso | instruções de utilização |
or use | gebrauchsanweisung | návod k použití | mode d'emploi | gebruiksaanwijzing | istruzio
instrucciones de uso | instruções de utilização | directions for use | gebrauchsanweisung | ná
| mode d'emploi | gebruiksaanwijzing | instrucciones de uso | instruções de uti
ão | directions for use | gebrauchsanweisung | návod k použití | mode d'emploi | gebruiksa
struzioni per l'uso | instrucciones de uso | instruções de utilização | directions for use | geb
sung | návod k použití | mode d'emploi | gebruiksaanwijzing | instrucciones de uso | instruccio
instruções de utilização | directions for use | gebrauchsanweisung | návod k použití | mode d'
iiksaanwijzing | instrucciones de uso | instruções de utilização | directio
ebrauchsanweisung | návod k použití | mode d'emploi | gebruiksaanwijzing | instrucciones per
ciones de uso | instruções de utilização | directions for use | gebrauchsanweisung | návod k
| mode d'emploi | gebruiksaanwijzing | instrucciones de uso | instruções de uti
ions for use | gebrauchsanweisung | návod k použití | mode d'emploi | gebruiksaanwijzing
er l'uso | instrucciones de uso | instruções de utilização | directions for use | gebrauchsanwe
k použití | mode d'emploi | gebruiksaanwijzing | instrucciones de uso | instruções de uso |
e utilização | directions for use | gebrauchsanweisung | návod k použití | mode d'emploi | ge
jzing | instrucciones de uso | instruções de utilização | directions for use | gebrauchsanwe
ichsanweisung | návod k použití | mode d'emploi | gebruiksaanwijzing | instrucciones de uso | instruccio
de uso | instruções de utilização | directions for use | gebrauchsanweisung | návod k použití |
oi | gebruiksaanwijzing | instrucciones de uso | instruções de utilização |

gedruckt auf 100% Altpapier

Gebrauchsanweisung [de]

Stûv 16-cube, Stûv 16-H & Stûv 16-in

0611 - 16-cube: SN 97951 > ...
16-in: SN 97851 > ...

Stûv behält sich unangekündigte Änderungen vor.

Diese Anleitung wurde mit größter Sorgfalt verfasst; dennoch wird für etwaige Fehler keine Haftung übernommen.

Verantwortlicher Herausgeber: G. Pitance - rue Jules Borbouse 4 - 5170 Bois-de-Villers - Belgien

[nl] [de] [it] [es] [pt] [cz] [en] [fr] >

Dieses Dokument ist bei Ihrem Händler bzw. im Internet unter www.stuv.com auch in anderen Sprachen verfügbar.