

notice d'installation & [fr]
mode d'emploi socles Stûv

0209 - SN: 68344 > ...
à remettre à l'utilisateur

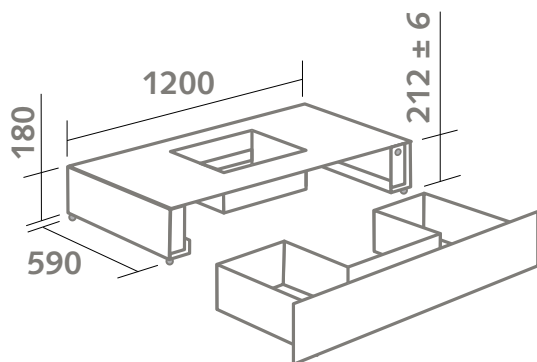
Ce mobilier a été conçu pour offrir un maximum de confort et de sécurité. Le plus grand soin a été apporté à sa fabrication. Si malgré cela vous constatez une anomalie, contactez votre distributeur.

Nous vous recommandons de lire cette notice avant de procéder à l'installation.

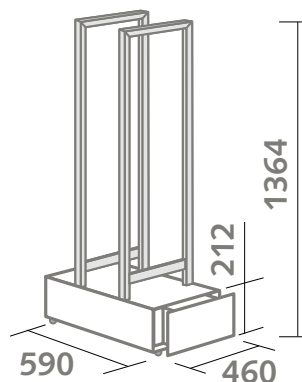
Certaines configurations peuvent faire varier quelque peu l'ordre des opérations à effectuer.

Sommaire

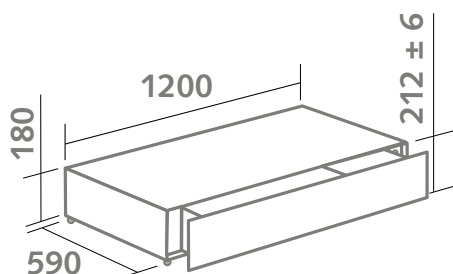
Aperçu de gamme	3
Recommandations / Généralités	3
installation	5
Configurations proscrites	6
Préparation du chantier	6
Outils à prévoir	6
Déplacement des socles emballés	7
Déballage des socles	7
Préparation commune à tous les socles	8
Vérification de la commande	9
Préparations spécifiques à chacun des socles (pour installation de plusieurs socles)	10
Adduction d'air extérieur pour la combustion (HABSOCU120 + Stûv 16-cube uniquement)	12
Installation des socles	13
Mode d'emploi	15
Recommandations	16
Ouverture / fermeture des tiroirs	17
Déplacement et chargement du rack-à-bûches	17
Entretien	18
Numéros de série	18
Bon de garantie	19



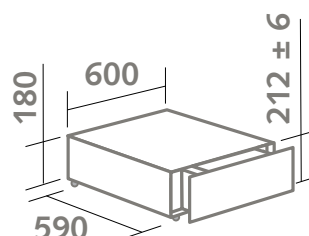
Socle à tiroir en U - 120cm: conçu pour l'utilisation d'un Stûv 16-cube avec ventilateur et/ou arrivée d'air extérieur de combustion.



Rack-à-bûches mobile (pour bûches de 25 à 50 cm).



Socle à tiroir - 120cm: conçu pour l'utilisation d'un Stûv 16-cube sans ventilateur et sans arrivée d'air extérieur de combustion.



Socle à tiroir - 60cm: conçu pour l'utilisation d'un Stûv 16/58-cube sans ventilateur et/ou arrivée d'air extérieur de combustion.

Recommandations / Généralités

Nous vous recommandons instamment de confier l'installation de votre mobilier Stûv à un professionnel qualifié.

Le rayonnement de la vitre du foyer peut être important. Veillez à ce que le tiroir soit fermé lors de l'utilisation de celui-ci.

Le non respect des diverses consignes rendront la garantie inopérante tant au niveau du foyer que des socles modulables.

Une fois le(s) socle(s) modulable(s) installé(s), remettez cette notice à l'utilisateur et recommandez-lui de renvoyer au fabricant le certificat de garantie qui se trouve à la fin de cette notice. La garantie ne couvre les détériorations dues au transport que si elles sont signalées dans les 48 heures de la livraison et qu'une réserve a été émise lors de la réception.

Toute modification apportée aux socles peut créer un danger. En outre, l'appareil ne sera plus couvert par la garantie. En cas de réparation, n'utiliser que des pièces de rechange Stûv.

- Lire les notices d'installation et mode d'emploi avant l'installation et l'utilisation proprement dite.
- Respecter les consignes d'entretien.
- Vérifier que la configuration choisie est en tout point compatible avec les réglementations locales ou nationales.

- Les produits Stûv ne sont en aucun cas des jouets, ils doivent être utilisés par des adultes, et "en bon père de famille".

- Pour un bon fonctionnement, les socles Stûv doivent être montés de niveau.

- Respecter les distances de sécurité par rapport aux matériaux combustibles - ex. pour un Stûv 16-cube :

- sur les côtés du foyer Stûv
= min. 15 cm [schéma 1];

- à l'arrière du foyer Stûv
= min. 10 cm [schéma 2].

Pour d'autres foyers se référer à la notice du foyer.

- Respecter la charge max. de 230 kg par socle, foyer et buse compris [schéma 3].

- Respecter les charges utiles des tiroirs :

- largeur 120 cm = max. 16 kg [schéma 4];

- largeur 120 cm en U = max. 18 kg [schéma 5];

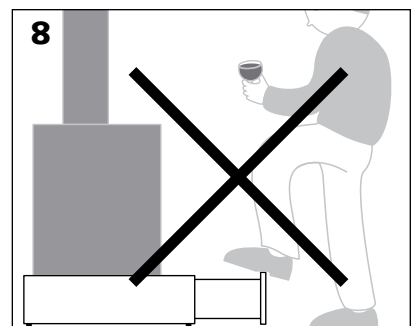
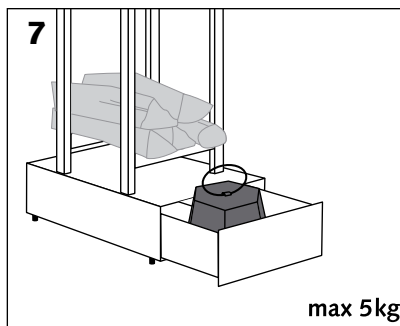
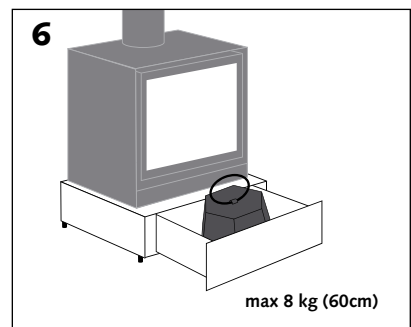
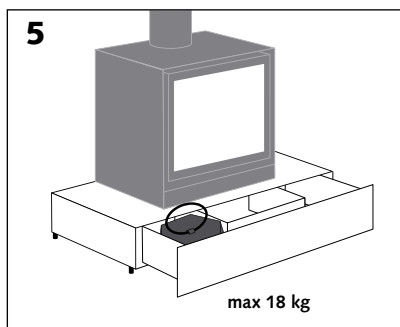
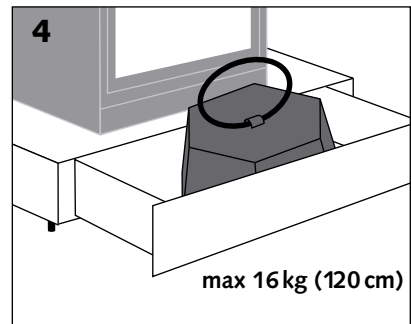
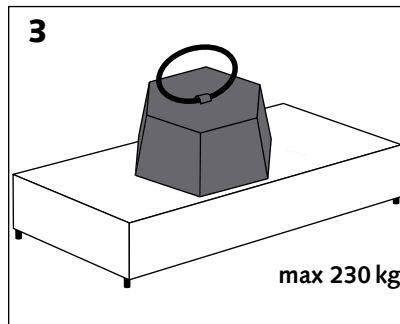
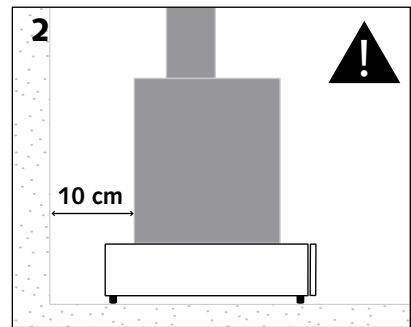
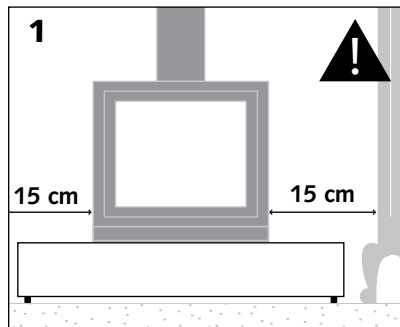
- largeur 60 cm = max. 8 kg [schéma 6];

- le tiroir du rack-à-bûches = max. 5 kg [schéma 7].

- Ne pas charger plus de 80 kg de bois sur le rack-à-bûches.

- Ne pas forcer sur les glissières [schéma 8], ne pas manipuler le socle/le rack-à-bûches par le tiroir.

- Respecter également toutes les consignes quant à l'utilisation du foyer.



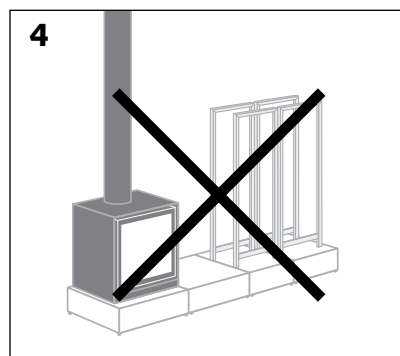
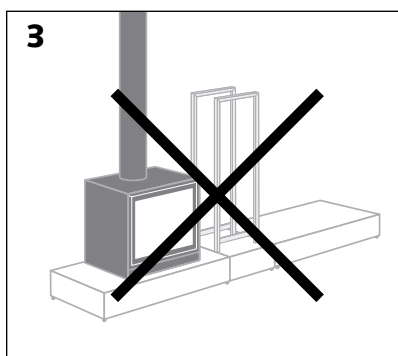
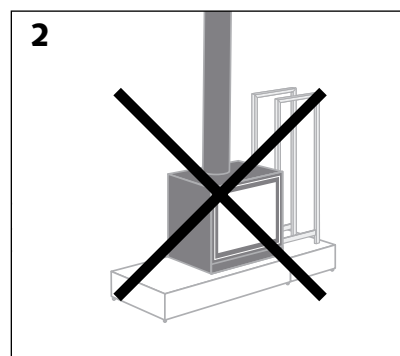
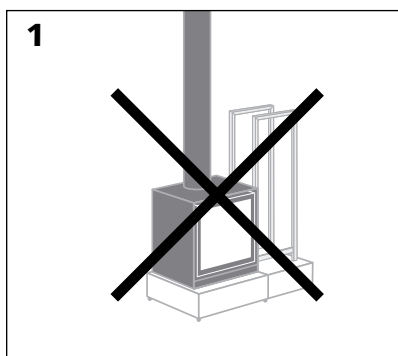
installation socles



Configurations proscrites

Diverses configurations sont possibles. Néanmoins certaines sont déconseillées voire **interdites** :

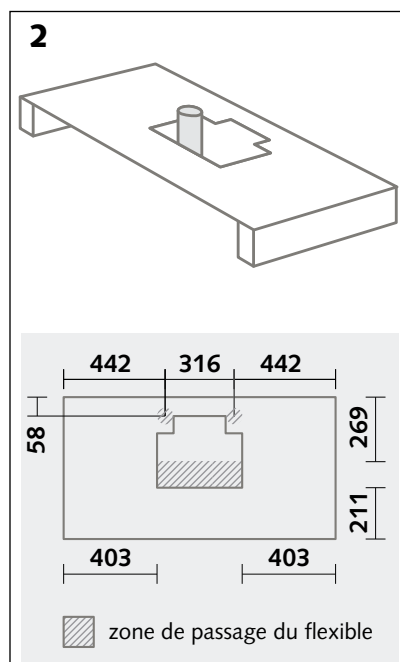
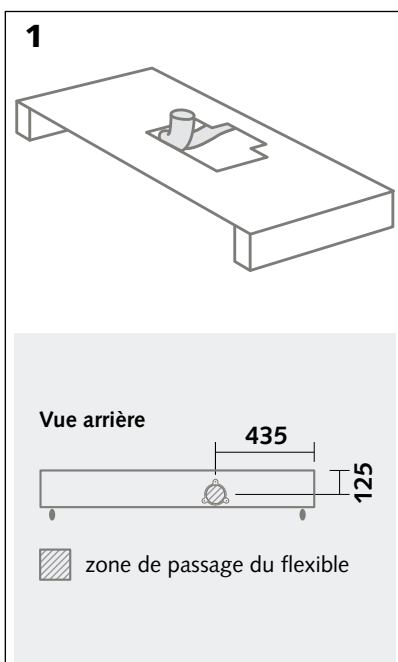
- Non respect des distances de sécurité :
 - Stûv 16/58-cube + socle de 60 cm + rack-à-bûches [schéma 1].
 - Placement d'un poêle au bord d'un socle + installation du rack-à-bûches [schéma 2].
- Déplacement impossible (risque de griffer les socles) :
 - rack-à-bûches entre 2 modules [schéma 3].
 - Placement de 2 racks-à-bûches côte-à-côte [schéma 4].
- Toute configuration non conforme avec les points repris dans les pages précédentes.



Préparation du chantier

Avant de procéder à l'installation proprement dite :

- contrôler et préparer le chantier relatif à l'installation de votre foyer (se référer à la notice d'installation du foyer).
- Si vous avez un socle "120U", préparer le conduit d'arrivée d'air de combustion (se référer aussi au § "Adduction d'air pour la combustion" de la notice d'installation du foyer).



Outils à prévoir

- 1 niveau (d'1 m)
- 1 clé Allen de 2,5
- 1 clé plate de 8 et de 15
- 1 carton de protection

Déplacement des socles emballés

- Sur transpalette. Les socles 60, 120 et 120U peuvent être gerbés par 4.
- À bras d'homme. Le poids est plus élevé du côté avant du tiroir. Conserver la sangle de sécurité pour éviter que les tiroirs ne s'ouvrent.

Déballage des socles

Socles à tiroir 60, 120 & 120U :

- à l'aide d'un tournevis, faire levier entre le carton et la planche dans les 3 premiers centimètres inférieurs [photo 2];
- soulever la partie supérieure de l'emballage (carton et planches) [photo 3];
- retirer le socle de sa palette. Conserver la sangle de sécurité en carton.

Rack-à-bûches :

- couper les sangles de maintien de l'emballage en carton [photo 4];
- enlever la boîte supérieure en carton [photo 5];
- retirer le kit pare-chocs attaché à un des arceaux [photo 6].



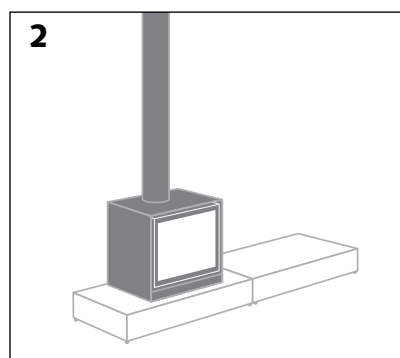
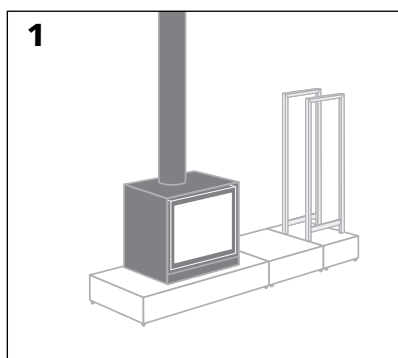
- retirer le socle de la boîte inférieure en carton en le soulevant pas les arceaux [photo 1];
- retirer la sangle de sécurité, ouvrir le tiroir si nécessaire [photo 2].



Préparation commune à tous les socles

Définir la configuration souhaitée [schéma 1 & 2] des socles avant de démarrer l'installation du socle (rack à gauche ou à droite, ordre des modules, arrivée d'air extérieur, arrivée d'alimentation, buse,...). Nous vous conseillons de faire un petit schéma d'installation au préalable.

Placer les socles dans leur configuration définitive [photo 3].



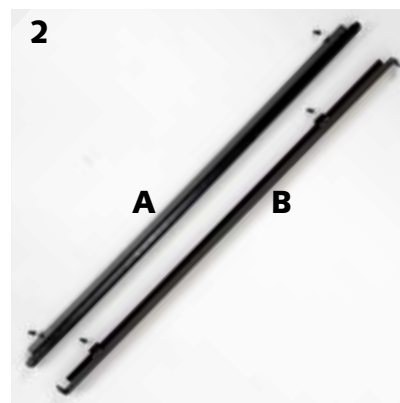
Socle tiroir:

- retirer les sangles de sécurité en carton [photo 4];
- retirer le contenu du tiroir (conserver le carton de protection) [photo 5 et 6];
- refermer le tiroir jusqu'à laisser environ 10 cm d'ouverture.



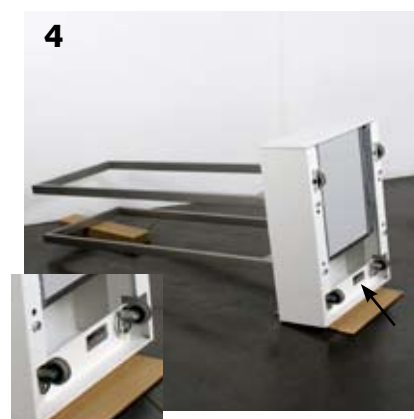
Dans l'emballage de votre socle 60 ou 120 standard, vous recevez :

- 1 notice d'installation et mode d'emploi;
- 1 socle;
- 1 patte de raccord entre modules + 2 vis [photo 1];
- 1 carton de protection.



Dans l'emballage de votre socle Rack-à-bûches, vous recevez :

- 1 notice d'installation et mode d'emploi;
- 1 socle;
- 1 ensemble pare-choc [photo 2]:
 - 1 butée pare-chocs + 2 vis de fixation [B];
 - 1 pare-chocs + 2 vis de fixation [A];
- 1 carton de protection.



Dans l'emballage de votre socle 120U, vous recevez :

- 1 notice d'installation et mode d'emploi;
- 1 socle;
- 1 passe-câble adhésif [photo 3];
- 1 lien torsadé [photo 3];
- 2 vis de fixation du plateau de prépose [photo 3];
- 1 colleçon [photo 3];
- 1 patte de raccord + 2 vis [photo 3].



Réclamation :

En cas de réclamation, communiquer toujours le numéro de série du socle [photo 4 et 5].

Préparations spécifiques à chacun des socles (pour installation de plusieurs socles)

À l'aide des 2 mains, soulever le tiroir vers le haut, et continuer de retirer le tiroir vers vous pour l'extraire complètement [photos 1 & 2].

Rentrer les glissières [photo 3].

Placement des pattes de liaison :

- Basculer le socle fixe sur sa face arrière (utiliser le carton de protection) [photo 4];
- à l'aide de la clé de 2½, fixer la patte de liaison sous le parement latéral et du côté où vous viendrez déposer le socle satellite. Veiller à ce que les écrous borgnes soient vers le haut et que la patte déborde vers l'extérieur [photo 5].

Si vous n'avez pas de rack-à-bûches Stûv, recoucher le socle sur ses pieds. Dans le cas contraire, passer à l'étape suivante.

Placement du pare-chocs :

Placement de la partie fixe du pare-chocs :

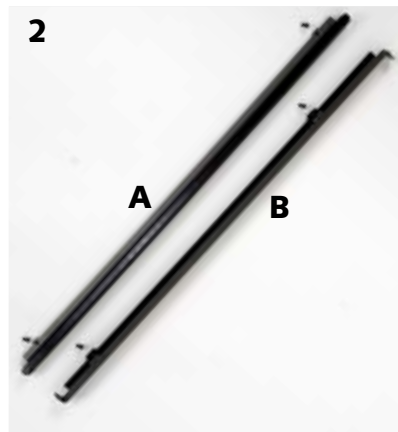
Déballer le kit pare-chocs compris dans le rack-à-bûches. La partie dormante [photo 6 indice B] est à fixer sur le socle fixe, l'autre partie est à placer sur le rack-à-bûches (voir § suivant "rack-à-bûches").

- Basculer le socle fixe sur sa face arrière (utiliser les cartons de protection). À l'aide de la clé de 2½, fixer le rail-butée pare-chocs au socle fixe du côté accueillant le rack-à-bûches mobile [photo 7]. Veiller au sens;
- recoucher le socle sur ses pieds.



Rack-à-bûches :

- Basculer le rack sur sa face arrière (utiliser les cartons de protection) [photo 1];
- à l'aide de la clé de 2,5 visser le pare-chocs [photo 2 indice A] du rack du côté accostant le socle fixe [photo 3];
- redresser le rack-à-bûches.

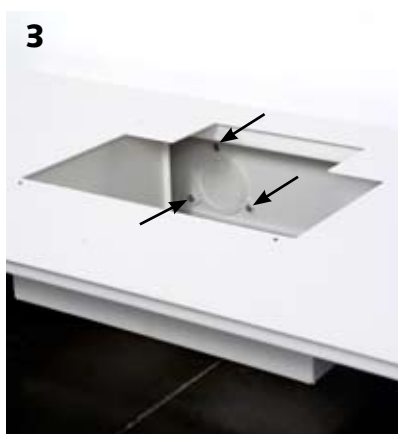
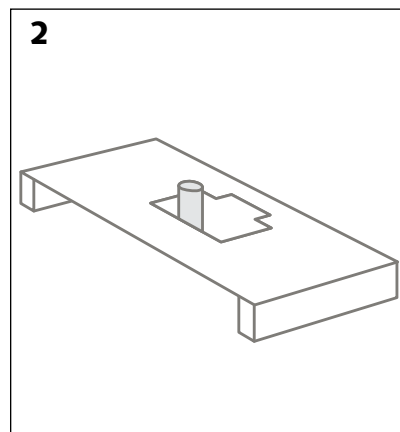
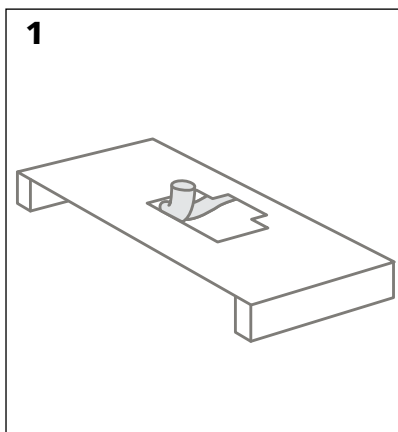


Adduction d'air extérieur pour la combustion (HABSOCU120 + Stûv 16-cube uniquement)

Il est possible d'amener l'air extérieur de combustion soit par l'arrière [schéma 1] soit par le dessous [schéma 2].

Voir § "Adduction d'air extérieur" de la notice Stûv 16-cube.

- Pour l'arrivée d'air arrière, à l'aide de la clé plate de 8, démonter la trappe d'arrivée d'air extérieur [photo 3];
- amener l'arrivée d'air par le trou prévu dans le socle en U [photo 4];
- à l'aide du collier de serrage fourni, fixer le flexible à votre arrivée d'air [photo 5];
- à l'aide du coleçon, sangler le flexible au trou situé dans le rebord du parement intérieur gauche [photos 6 & 7];
- visser les pieds sur votre plateau de prépose de votre Stûv 16-cube jusqu'à butée [photo 8];
- placer le plateau de prépose sur le socle, à l'aide de la clé allen de 2½ y visser les 2 vis fournies [photo 9];
- pour la suite de l'installation de votre Stûv 16-cube se référer à la notices d'installation du foyer.



Installation des socles

Remarque : le rack-à-bûches dispose de roulettes qui ne sont pas réglables.

Disposer les différents éléments à leur emplacement définitif [photo 2].

	Chronologie d'installation	Avec rack-à-bûches	Sans rack-à-bûches
Socle n°1	1	Positionner le rack	—
	2	Positionner le socle voisin au rack.	Placer le socle «Foyer».
	3	Mettre le socle à fleur (en profondeur) par rapport au rack. Pour le réglage, à l'aide de la clé plate de 15, régler les 4 pieds [photos 3 et 4].	Mettre le socle à niveau (en profondeur).
	4	Mettre le socle à niveau (en largeur). Pour le réglage, à l'aide de la clé plate de 15, régler les 4 pieds [photos 3 et 4].	
	5	Placer le tiroir (voir page suivante).	
	6	Vérifier le parallélisme.	
Socle n°2	7	Placer socle satellite à côté du socle précédent.	
	8	Mettre le socle à fleur (en profondeur) par rapport au socle précédent. Pour le réglage, à l'aide de la clé plate de 15, régler les 4 pieds [photos 3 et 4].	
	9	Mettre le socle à niveau (en largeur). Pour le réglage, à l'aide de la clé plate de 15, régler les 4 pieds [photos 3 et 4].	
	10	Placer le tiroir (voir page suivante).	
	11	Vérifier le parallélisme.	
Socle n°3	12	Reprendre au point n°7.	
	



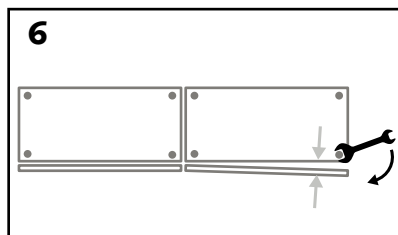
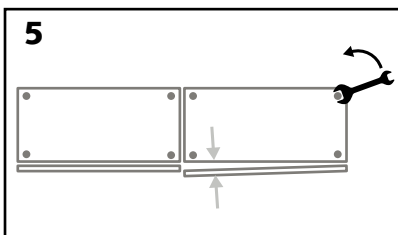
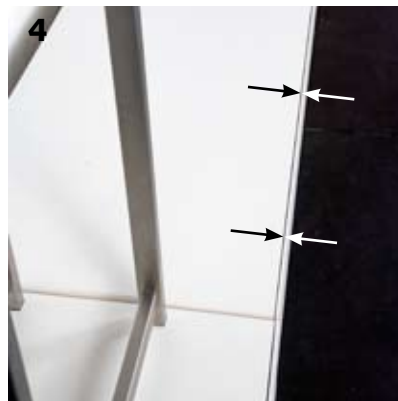
Placer les tiroirs

- Sortir les glissières au maximum [photo 1];
- à l'aide des 2 mains, et de manière symétrique replacer le tiroir sur ses glissières [photo 2];
- fermer le tiroir [photo 3]. S'il se bloque légèrement en fin de parcours (environ 10 cm), c'est qu'il n'est pas totalement rentré à fond dans ses glissières. Pour ce faire, continuer à pousser le tiroir (toujours de manière symétrique);
- si vous constatez un interstice différent entre la partie gauche et la partie droite de la face avant du tiroir, vérifier l'alignement des tiroirs [photo 4].

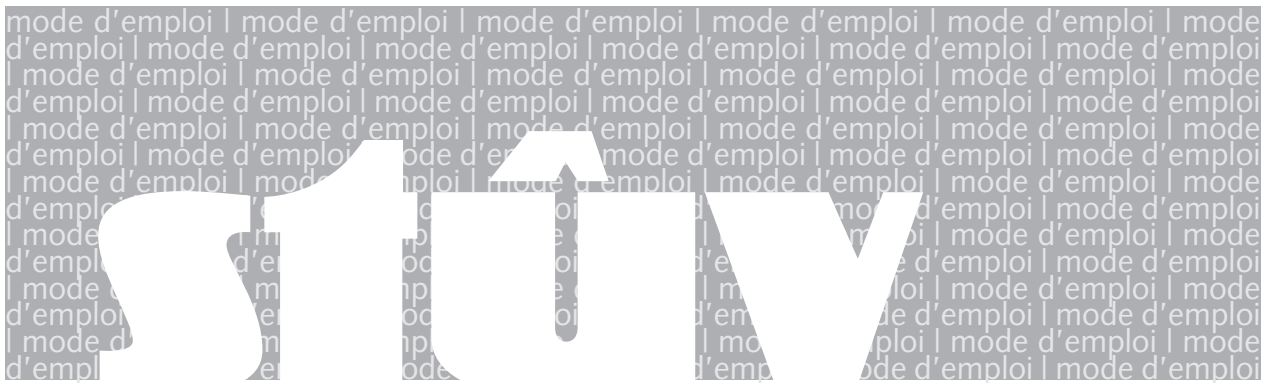
Réglage du parallélisme de l'interstice de la face avant du tiroir: 2 possibilités :

- la différence de parallélisme est soit sur le **premier socle** posé (à côté d'un rack-à-bûches ou avec un poêle) soit sur un **socle satellite** avec un décalage du **côté socle fixe** : faire descendre le coin opposé au coin à ajuster (visser le pied) [schéma 5].
- La différence de parallélisme est sur un **socle satellite** avec un décalage du **côté libre** (qui n'accueille pas/pas encore d'autre socle) : faire monter le coin à ajuster (dévisser le pied) [schéma 6].

Effectuer toutes ces opérations pour chaque socle jusqu'à avoir réglé l'ensemble de votre installation.



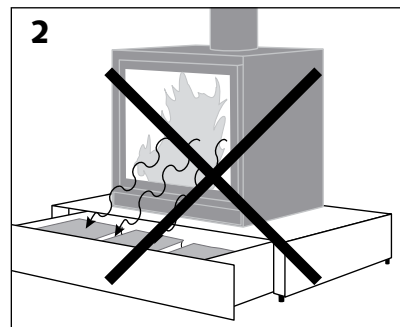
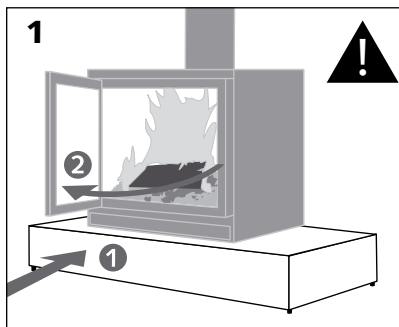
mode d'emploi socles



Recommandations

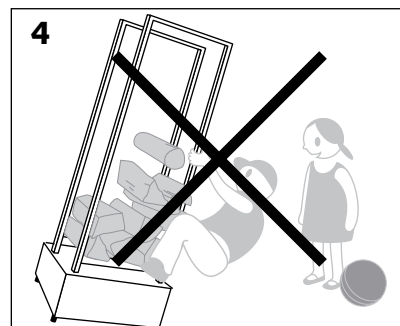
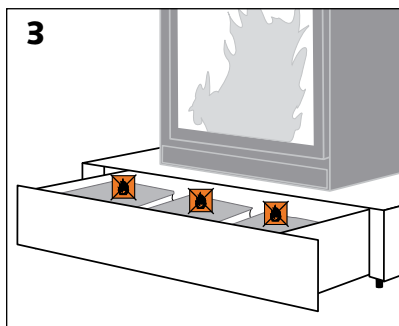
Le tiroir doit toujours être fermé :

- lorsque vous rechargez le foyer. Cela évitera que certaines braises ne tombent dans le tiroir [schéma 1];
- lorsque le foyer est en fonctionnement. Le rayonnement de la vitre du foyer pourrait détériorer le contenu et le fond du tiroir [schéma 2].



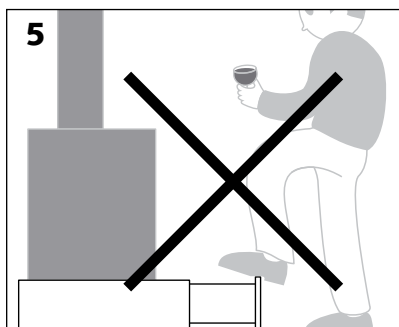
Ne pas stocker de produits ou éléments inflammables dans le tiroir accueillant votre foyer (bombe de peinture, briquet, bougie, ...) [schéma 3].

Retirer immédiatement toute braise qui serait tombée sur votre socle (risque de détérioration de la peinture).



Le mobilier Stûv n'est en aucun cas un jouet, ils doit être utilisé par des adultes et "en bon père de famille" [schéma 4].

Au fil du temps, l'environnement dans lequel se trouve votre installation peut faire varier la teinte de la peinture. En tenir compte pour l'éventuel achat différé. Préconiser un achat groupé.



Ne pas forcer sur les glissières [schéma 5], ne pas manipuler le socle/ le rack-à-bûches par le tiroir.

Ouverture / fermeture des tiroirs

Afin de ne pas forcer les glissières (principalement pour les modèles de 120 cm de largeur), ouvrir et fermer les tiroirs de manière symétrique [photo 1 et 2].



Déplacement et chargement du rack-à-bûches

Le rack-à-bûches comporte des roulettes, dont seules celles situées à l'arrière pivotent.

Avant de déplacer le rack, s'assurer que le tiroir est bien fermé.

- Pour retirer le rack de son emplacement, le saisir des 2 mains par les arceaux [photo 2];
- Le charger des bûches nécessaires. Placer les premières de telle sorte qu'elles reposent sur les traverses situées dans le bas du rack (bûches de 25 à 50 cm).

Une fois chargé, le rack est lourd (ne pas dépasser la charge maximum de 80 kg). Aux passages délicats (joints de carrelage, entreporte, ...), s'assurer que le rack ne bascule pas.

Ramener le rack à sa position initiale.

Effectuer votre approche en venant par l'avant du socle fixe.

- Faire rouler le rack de biais en frôlant le rack sur le côté du socle fixe [photo 3];
- arrivé au hauteur de l'arceau, effectuer un créneau en faisant pivoter le rack [photo 3];
- à butée, pousser le rack-à-bûches à fond vers l'arrière [photo 4].



Entretien

Pour le nettoyage des surfaces et de l'intérieur des tiroirs, utiliser du détergent ménager traditionnel et non abrasif.

Ne jamais utiliser de solvant (acétone, withe spirit, ...).

Aucune trace de marqueur indélébile ne pourra être enlevée !!!

Nettoyer les arceaux en inox du rack-à-bûches à l'aide de produit tels que ceux prévus les électroménagers en inox.

Ne jamais graisser les glissières.

Retrait du tiroir

- L'ouvrir d'environ 10 cm [photo 1];
- à l'aide des 2 mains, soulever le tiroir vers le haut, et continuer de retirer le tiroir vers vous pour l'extraire complètement [photo 2].

Placement du tiroir

- Sortir les glissières au maximum [photo 3];
- à l'aide des 2 mains, et de manière symétrique déposer le tiroir sur ses glissières [photo 4];
- fermer le tiroir [photo 5]. S'il se bloque légèrement en fin de parcours (environ 10 cm), c'est qu'il n'est pas totalement rentré à fond dans ses glissières. Continuer à pousser le tiroir (toujours de manière symétrique) [photo 6].



Numéros de série

Les numéros de série des socles 60, 120 et 120 U se trouvent dans le fond des socles côté droit. Enlever le tiroir afin de pouvoir le lire [photo 1].

Pour le rack-à-bûches, le numéro de série se trouve en dessous de celui-ci. Après avoir enlevé les bûches, basculer le rack sur son dos en prenant soin de placer un carton de protection.



Bon de garantie



Merci de compléter ce petit questionnaire avec votre installateur et de renvoyer une copie (ou un fax) chez Concept & Forme. **Pour que votre socle soit couvert par la garantie, ce document doit nous parvenir, dûment complété, dans le mois qui suit la date de facture du vendeur à l'acquéreur.**

Concept & Forme sa
rue Jules Borbouse 4
B-5170 Bois-de-Villers (Belgique)
Fax : +32 (0)81 43 48 74

Modèle

- Socle à tiroir - 60 cm
- Socle à tiroir - 120 cm
- Socle à tiroir en U - 120 cm
- Rack-à-bûches mobile

N° de série

.....
.....
.....
.....
.....
.....

Date de facture

.....
.....
.....
.....
.....
.....

Le foyer (facultatif)

Modèle :

L'acquéreur

Nom :

Entreprise :

Adresse :

Téléphone :

Adresse d'installation (si différente) :

Pour éviter tout risque d'incendie, ce socle doit être installé selon les règles de l'art et conformément aux règles techniques rappelées dans la notice d'installation.

Son installation doit être effectuée par un professionnel qualifié. Nous vous recommandons de lire attentivement le mode d'emploi.

- Lu et approuvé

Signature :

L'installateur

(ou toute autre personne qui aurait réalisé l'installation)

Je soussigné.....
déclare que le socle mentionné ci-dessus a été installé suivant les règles de l'art et conformément aux recommandations techniques reprises dans les instructions d'installations et que raccordement et conduit de fumées ont les caractéristiques requises pour assurer un fonctionnement correct et sûr.

Date de fin de pose :

Signature :

Entreprise :

Adresse :

Téléphone :

Cachet :

Le vendeur

Nom :

Entreprise :

Adresse :

Téléphone :

Cachet :

* Cette indication se trouve sur une plaque signalétique fixée sous le rack ou dans le fond du socle. Voir photo ci-contre



ATTENTION!

Dès la réception de ce mobilier, veuillez vérifier qu'aucun dégât apparent ne s'est produit au cours de la livraison.

En effet, la garantie ne couvre les détériorations dues au transport que si elles sont signalées dans les 48 heures suivant la réception et qu'elles sont mentionnées sur le bon de livraison.

Imprimé sur papier 100 % recyclé

notice d'installation & mode d'emploi socles Stûv [fr]

0209 - SN: 68344 > ...

Les foyers Stûv sont conçus et fabriqués en Belgique par:

Concept & Forme sa
rue Jules Borbouse 4
B-5170 Bois-de-Villers (Belgium)
info@stuv.be – www.stuv.be

Importateur pour la Suisse

Lack SA
Chemin de la Foule 15
CH-2740 Moutier
Tél : 032 493 42 32
contact@lack-sa.ch – www.lack-sa.ch

Stûv se réserve le droit d'effectuer des modifications sans préavis.

Cette notice a été élaborée avec le plus grand soin; nous déclinons néanmoins toute responsabilité pour quelqu'erreur qui aurait pu s'y glisser.

Editeur responsable: Gérard Pitance - rue Jules Borbouse 4 - 5170 Bois-de-Villers - Belgique

[nl] [de] [it] [sp] [pt] [cz] [en] >

pour obtenir une autre version linguistique de ce document, veuillez consulter votre distributeur ou www.stuv.eu