

À L'USAGE DU PROFESSIONNEL



notice d'installation [fr]
Stûv µM

0314 – SN 150256 > ...

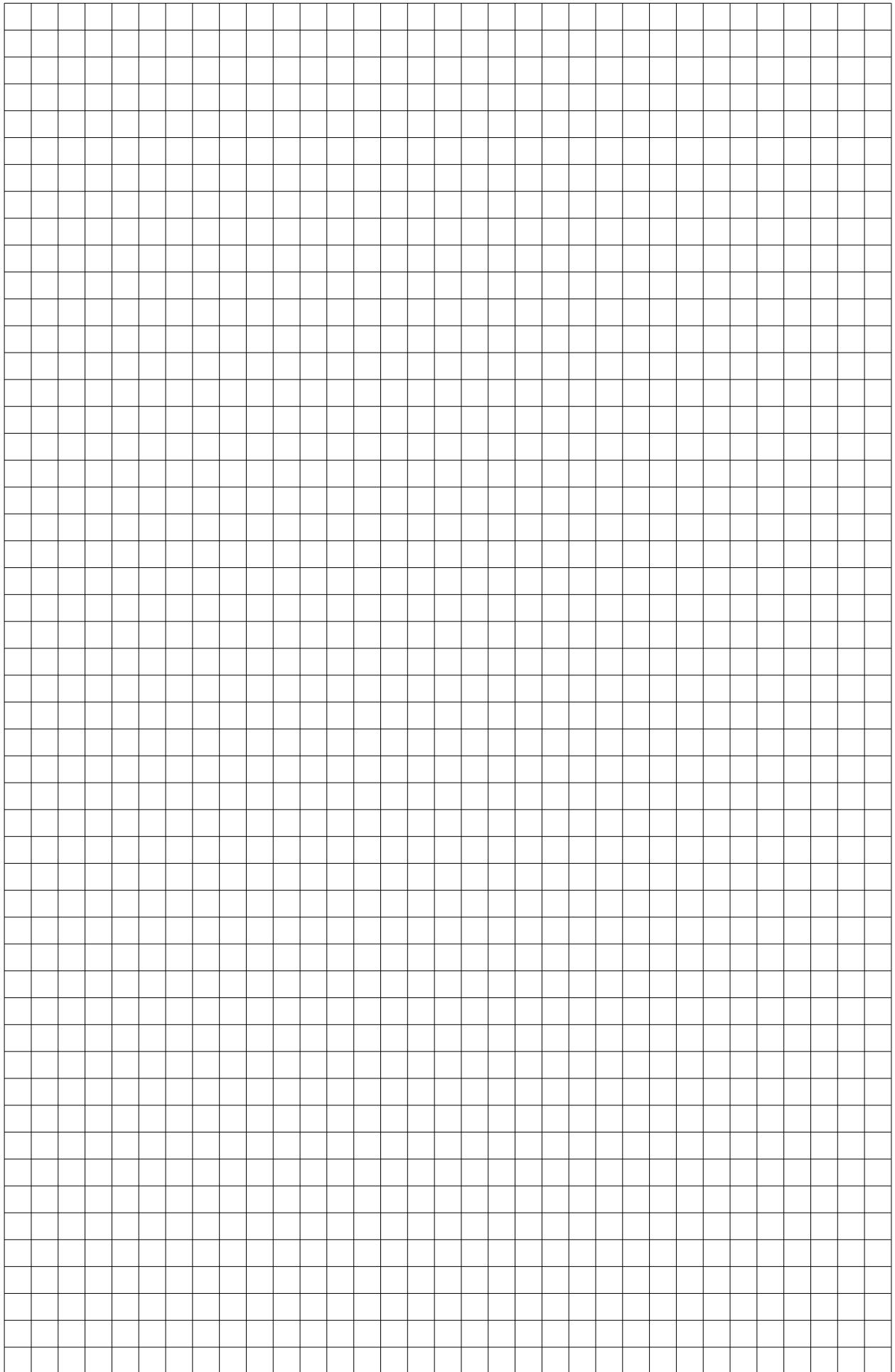
Ce foyer a été conçu pour offrir un maximum de confort et de sécurité. Le plus grand soin a été apporté à sa fabrication. Si malgré cela vous constatez une anomalie, contactez votre distributeur.

Nous vous recommandons de lire cette notice avant de procéder à l'installation.

Certaines configurations peuvent faire varier quelque peu l'ordre des opérations à effectuer.

Sommaire

PRÉSENTATION DU PRODUIT	4
Normes, agréments et caractéristiques techniques	4
Dimensions	6
Recommandations	9
Vue d'ensemble	10
PRÉPARATION DU CHANTIER	12
Conduit de fumées	14
Raccord au conduit de fumées	15
Capacité portante de la structure	16
Environnement et décor du foyer	16
Circulation de l'air de convection	18
Convection forcée	19
Isoler le foyer: le pour et le contre	21
Outils à prévoir	21
INSTALLATION	22
À la réception du matériel	22
Déballage	22
Déplacement	25
Préparation des gaines	26
Placement du foyer	26
Convection	29
Ventilation auxiliaire	30
Installation du système de contrôle de la ventilation	32
Raccordement au conduit de fumées	34
Réglage du déviateur	36
Isoler le foyer	37
Construction d'un habillage	38
Lorsque l'installation du foyer est terminée...	38
RÉCEPTION DES TRAVAUX	39
CONTACTS	43



PRÉSENTATION DU PRODUIT

Normes, agréments et caractéristiques techniques

Les foyers Stûv μ M (à fonctionnement intermittent) répondent aux exigences (rendement, émission de gaz, sécurité...) des normes européennes EN.

Les données reprises ci-après sont fournies par un laboratoire agréé.

Résultats des tests suivant les normes EN 13229: 2001 et 13229-A2: 2004 (foyers encastrés)



Stûv sa
B-5170 Bois-de-Villers (Belgique)

12 QA 121322910
EN 13229: 2001 / A2: 2004

Insert à bois **Stûv μ M**

Épaisseur minimum d'isolation par rapport à d'éventuels matériaux combustibles (conductivité de l'isolant utilisé à 400°C = 0,11 W/mK):

- à l'arrière: 3 cm
- sur les côtés: 3 cm
- en-dessous: 3 cm
- au-dessus: 5 cm

Combustible recommandé:
bûches de bois exclusivement

Émission de CO: < 0,10%

Température moyenne des fumées à la puissance nominale: 273°C

Puissance calorifique nominale: 11 kW

Rendement: 80%

Émission de particules: 34 mg/Nm³

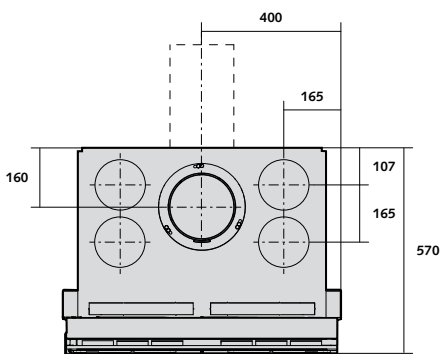
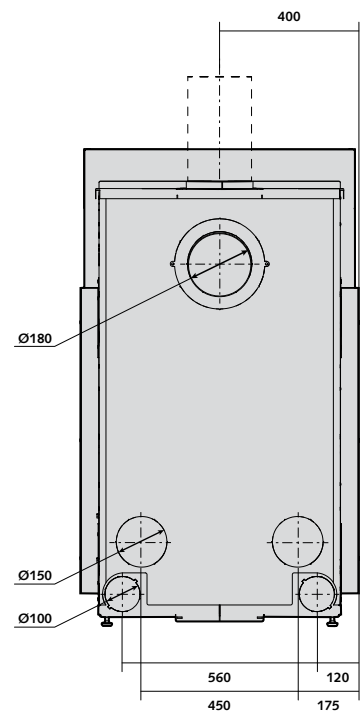
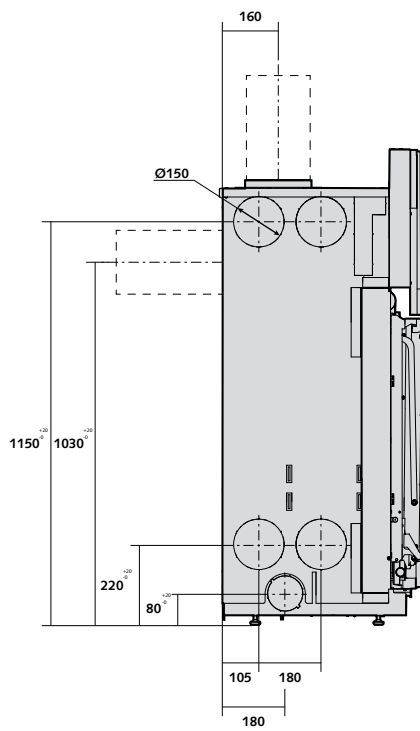
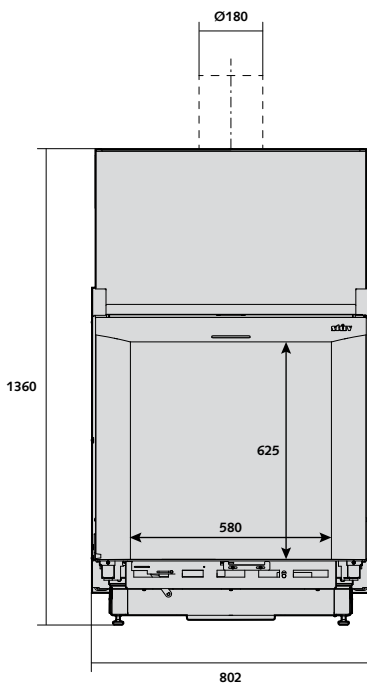
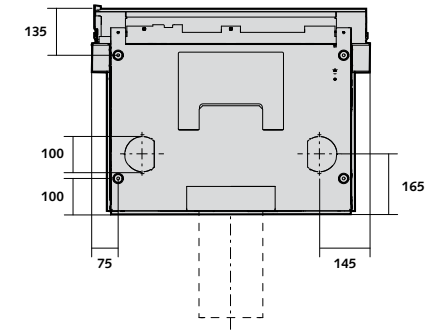
Lire la notice d'installation et le mode d'emploi!

Le Stûv μ M est couvert par le brevet n° EP1445541 et le dessin modèle n° 000981931

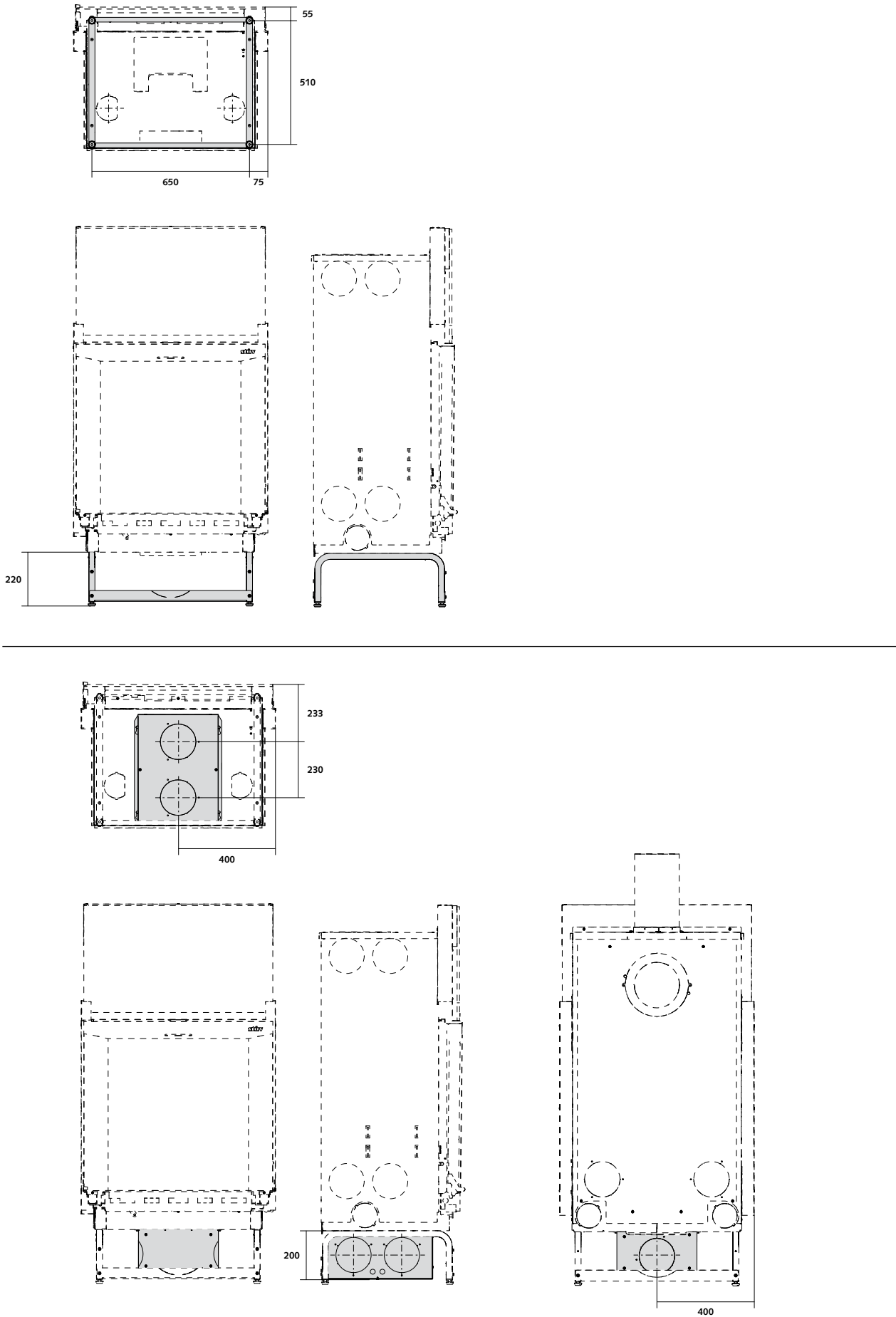
Autres caractéristiques techniques

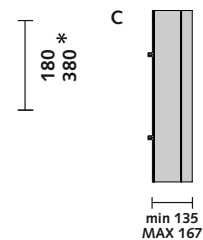
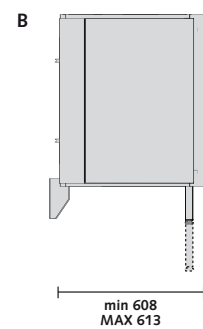
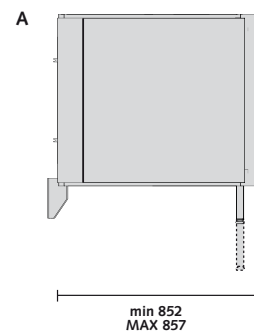
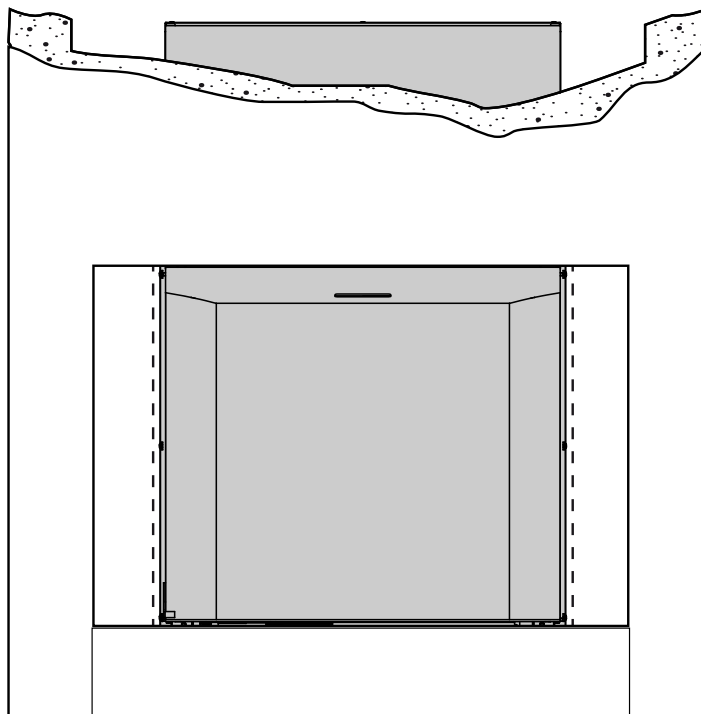
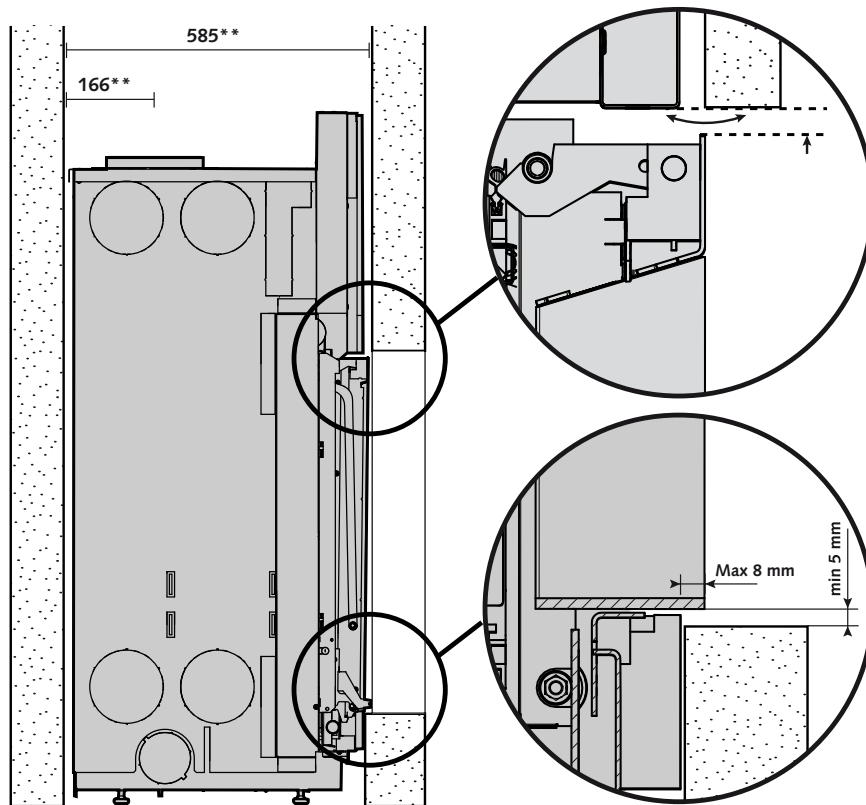
Tirage minimum pour l'obtention de la puissance calorifique nominale	12 Pa
Débit massique des fumées	9,6g/s
Température moyenne des fumées à la puissance nominale	273°C
Section minimum de l'alimentation en air de combustion depuis l'extérieur	100 cm ²
Plage optimale de puissance d'utilisation	5–11 kW
Plage de consommation de bois par heure conseillée en mode feu vitré (à 12 % d'humidité)	1,4–3,1 kg
Limite maximale de consommation de bois par heure (pour éviter la surchauffe de l'appareil)	4,2 kg/h
Longueur maximum des bûches en position oblique	50 cm
Plage de consommation de bois par heure conseillée en mode feu ouvert (à 12% d'humidité)	2,7–4,9 kg
Masse de l'appareil	223 kg
Consommation d'air ambiant pour la combustion :	
- Charge nominale (11kW) :	27m ³ /h
- Charge partielle (5 kW) :	15 m ³ /h
- Feu Ouvert (+/- 4 kg/h) :	140 m ³ /h

Dimensions



Dimensions



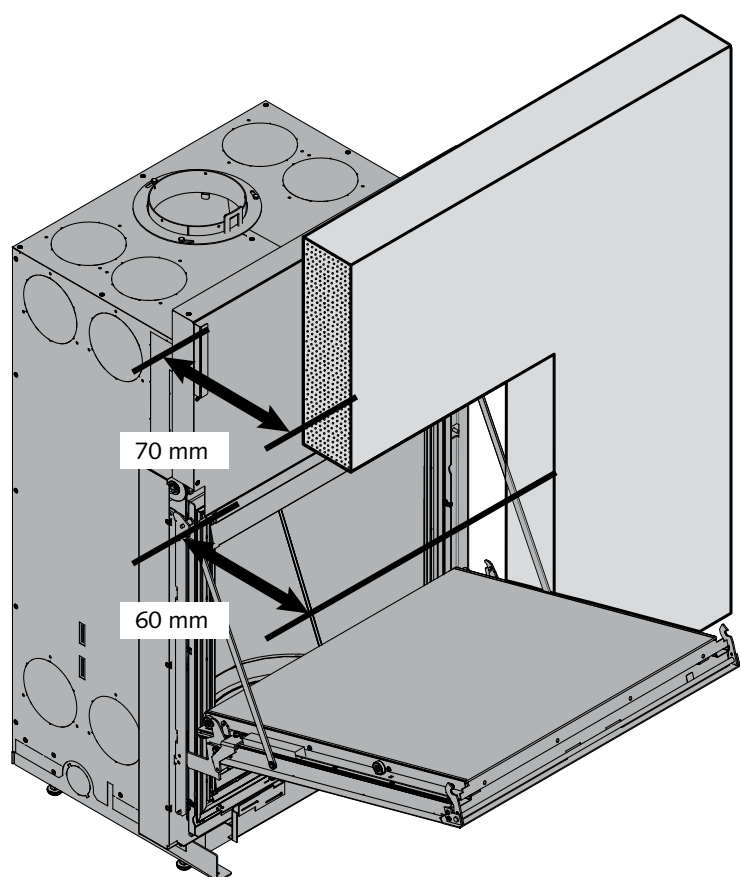


Sans prolongement Stûv min 6 mm 780 min 6 mm

Avec prolongement Stûv A/B/C 756 A/B/C

*Hauteur de 180 mm si foyer sans piétement Stûv et 380 si le piétement est installé.
 ** Dimension hors isolation

Dimensions



Recommandations

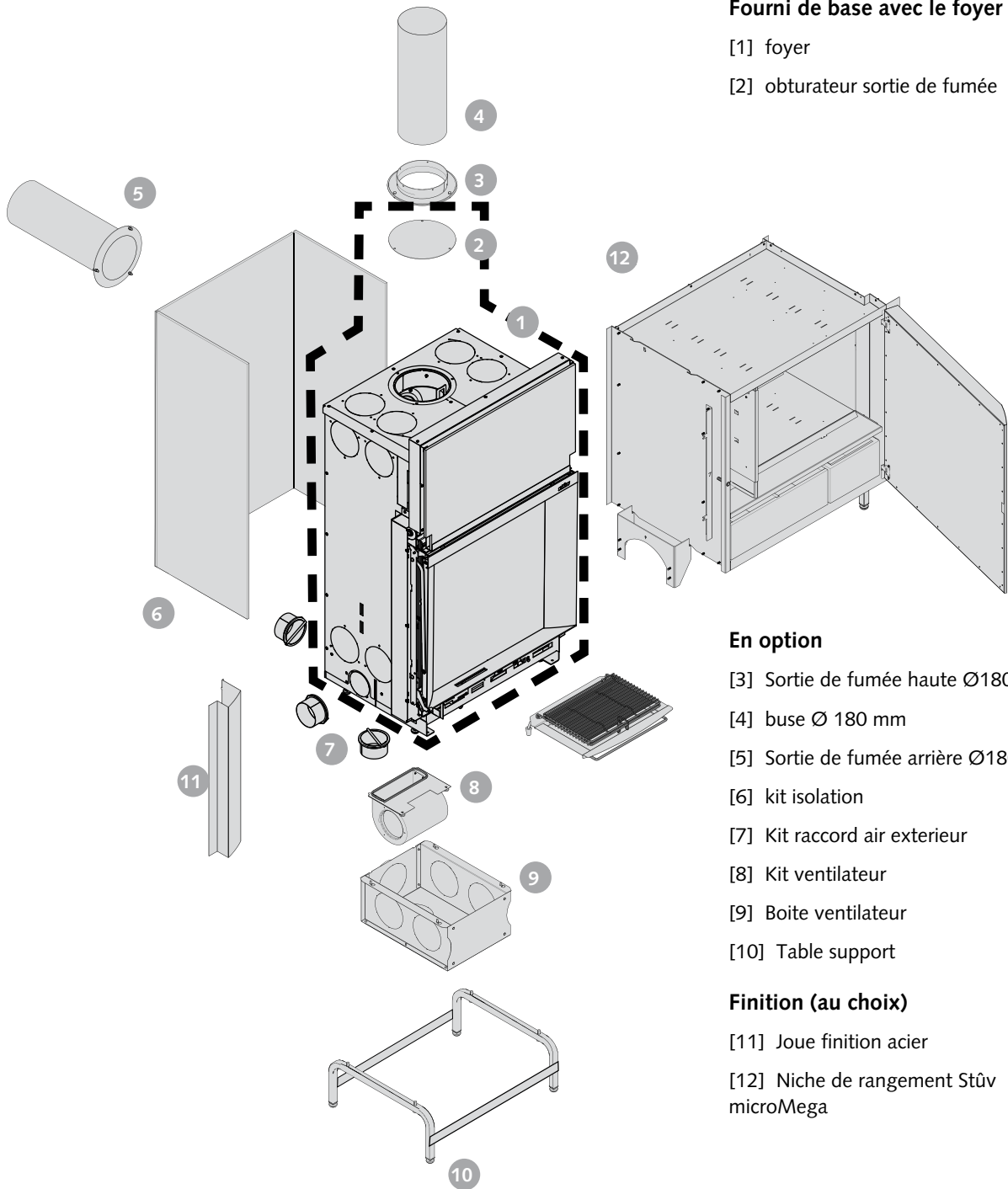
Nous vous recommandons instamment de confier l'installation de ce Stûv à un professionnel qualifié qui pourra notamment vérifier que les caractéristiques du conduit de fumées correspondent au foyer installé.

L'installation du foyer, de ses accessoires, des matériaux qui l'entourent doit être conforme à tous les règlements (locaux et nationaux) et à toutes les normes (nationales et européennes).

Certaines réglementations nationales ou locales imposent de ménager une trappe d'accès au raccordement entre le foyer et le conduit de fumées.

Le foyer doit être installé de façon à faciliter l'accès pour le ramonage du foyer, du conduit de raccordement et du conduit de fumées.

Toute modification apportée à l'appareil peut créer un danger. En outre, l'appareil ne sera plus couvert par la garantie.



Fourni de base avec le foyer

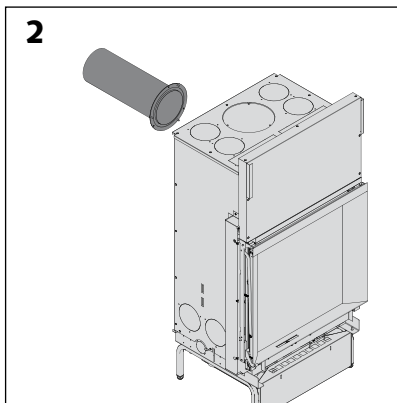
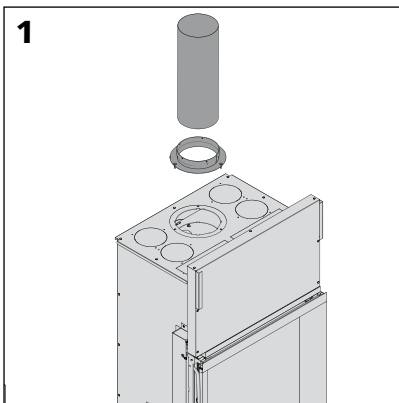
- [1] foyer
- [2] obturateur sortie de fumée

En option

- [3] Sortie de fumée haute Ø180
- [4] buse Ø 180 mm
- [5] Sortie de fumée arrière Ø180
- [6] kit isolation
- [7] Kit raccord air extérieur
- [8] Kit ventilateur
- [9] Boite ventilateur
- [10] Table support

Finition (au choix)

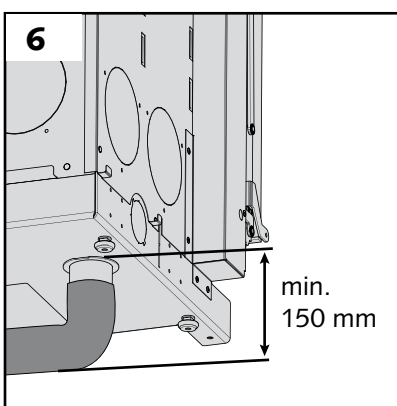
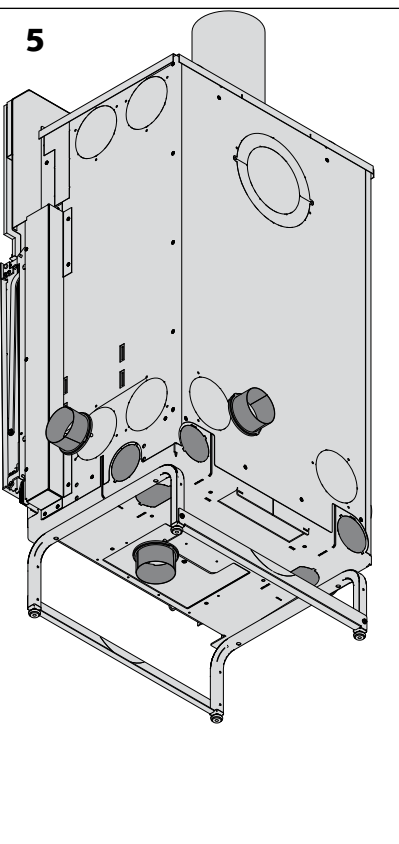
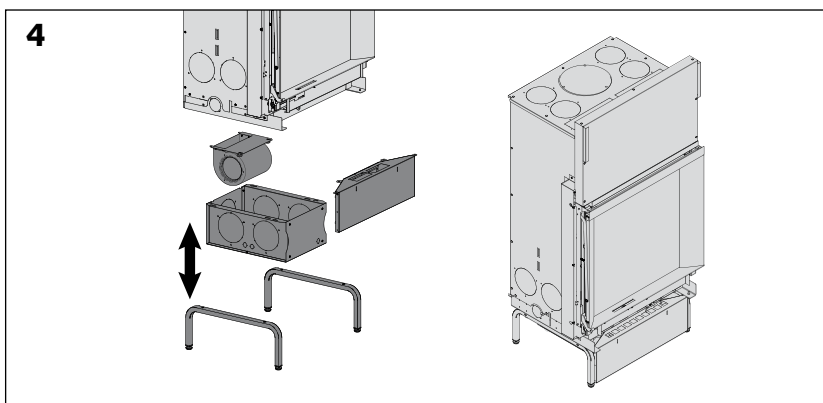
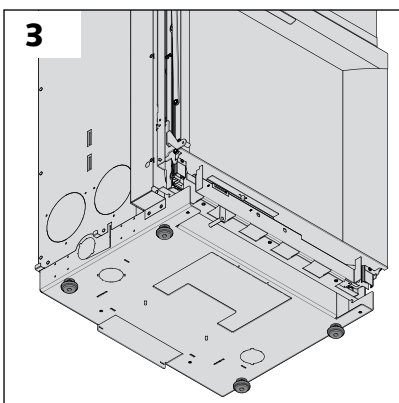
- [11] Joue finition acier
- [12] Niche de rangement Stûv microMega



Conduit de raccordement

Le foyer peut être raccordé soit :

- en sortie supérieure verticale avec un buselot et un conduit de raccordement [schéma 1].
- au travers d'une sortie horizontale arrière avec le kit Stûv en inox [schéma 2],



Position en hauteur du foyer

Le Stûv microméga peut être installé directement sur les pieds du foyer [schéma 3].

Cependant, pour l'installation d'une convection forcée le piétement Stûv est nécessaire [schéma 4].

Attention ! Le ventilateur peut être placé ultérieurement MAIS pas la boîte ventilateur. Veiller à prévoir les éléments nécessaires en conséquence.

Arrivée d'air extérieur

Il existe 6 possibilités de raccorder une arrivée d'air extérieur Ø 100 mm au Stûv microméga [schéma 5]

Noter que pour les arrivées sous le foyer, il est nécessaire de réhausser le foyer (piétement Stûv, bloc de béton,...) [Schéma 6]

Arrivée d'air pour la combustion

Le foyer a besoin d'air pour la combustion.

Prise d'air à l'extérieur

Le Stûv microméga est conçu pour être connecté directement à une arrivée d'air extérieur (indépendant de l'air de la maison). Nous recommandons cette configuration qui garantit un bon fonctionnement quels que soient le degré d'étanchéité du bâtiment ou les variations de pression dans la maison, dues à une hotte de cuisine ou à la ventilation mécanique contrôlée par exemple.

Cette arrivée d'air proviendra de préférence d'un vide ventilé, d'un local ventilé (cave), directement de l'extérieur (disposition obligatoire dans certains pays). Dans ce dernier cas, prenez garde aux risques de condensations.

Le conduit qui amène cet air...

... sera protégé à l'extérieur par une grille [schéma 1] dont la section de passage libre est au moins équivalente à la section d'arrivée d'air : Ø 100 mm. Attention aux infiltrations d'eau et à l'influence des vents qui peuvent annihiler le système.

.... sera le plus court possible pour éviter des pertes de charges et pour ne pas refroidir la maison.

Avec notre conduit flexible standard Ø 100 mm, nous recommandons une longueur maximale de 1,5 m et pas plus de 3 coudes. Si vous dépassez ces prescriptions, il faudra compenser par un diamètre plus important et/ou un tube plus lisse.

Veiller à ne pas écraser le conduit.

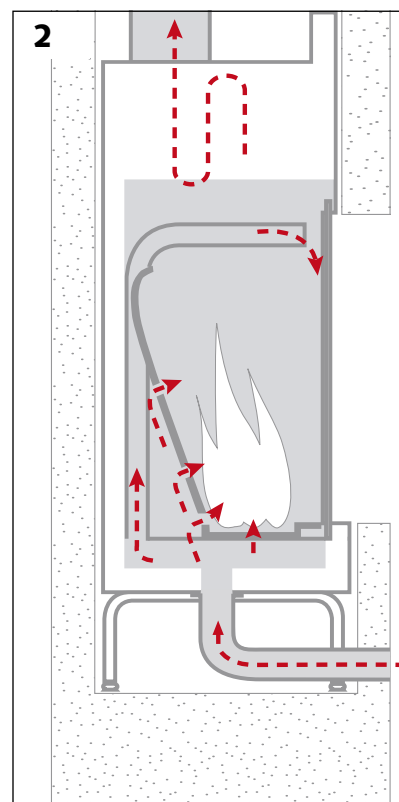
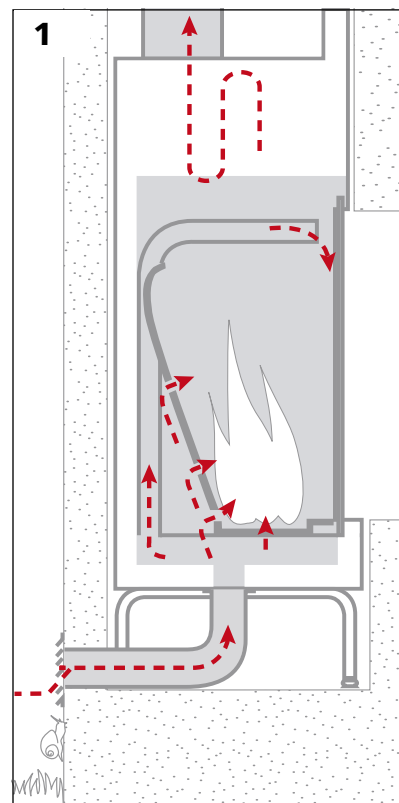
Prise d'air dans la pièce

Si le foyer n'est pas directement raccordé à une arrivée d'air extérieur, une arrivée d'air suffisante (environ 100 cm²), doit idéalement déboucher à proximité du foyer.

L'air de la pièce peut être prélevé : dans un espace aménagé sous le foyer via une prise d'air [schéma 2].

Même si cette configuration n'est pas la plus favorable, il est possible de prélever à la base du foyer à la fois l'air pour la combustion et l'air pour la convection.

Vérifiez aussi que la configuration choisie est en tout point compatible avec les réglementations locales ou nationales.



longueur du conduit	nombre max. de coudes (à 90°) autorisés
1 m	4 coudes
2 m	4 coudes
3 m	2 coudes
4 m	0 coudes

Arrivée d'air pour la combustion

Le foyer à besoin d'air pour la combustion, particulièrement lorsqu'il fonctionne à feu ouvert. Le Stûv microméga est conçu pour être connecté directement à une arrivée d'air extérieur (indépendant de l'air de la maison). Nous recommandons cette disposition.

Le conduit qui amène l'air extérieur... (qu'il soit connecté au foyer ou pas)

... sera protégé à l'extérieur par une grille dont la section de passage libre est au moins équivalente à la section d'arrivée d'air. Attention aux infiltrations d'eau et à l'influence des vents qui peuvent annihiler le système.

... sera idéalement équipé d'un clapet de fermeture (par exemple, le clapet Stûv – voir ci après) pour éviter de refroidir la pièce quand le foyer n'est pas en fonctionnement.

.... sera le plus court possible pour éviter des pertes de charges et pour ne pas refroidir la maison.

Si vous utilisez notre conduit flexible standard Ø 150 mm, nous recommandons une longueur maximale de 3 m et pas plus de 2 coudes. Si vous dépassez ces prescriptions, il faudra compenser par un diamètre plus important et/ou un tube plus lisse.

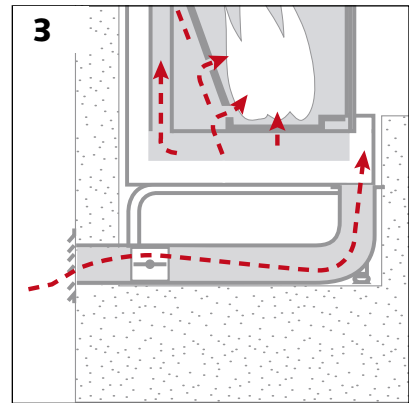
Veiller à ne pas écraser le conduit.

S'il n'est pas possible d'amener de l'air extérieur à proximité du foyer (cas le plus défavorable)...

... s'assurer que le renouvellement d'air dans la pièce sera toujours suffisant quand le foyer est en fonctionnement.

Note

Attention aux systèmes d'extraction actifs d'air (hotte de cuisine, air-conditionné, ventilation mécanique contrôlée, autre foyer...) situés dans le même espace ou dans une pièce contigüe. Ils consomment eux aussi beaucoup d'air, pourraient créer une dépression dans le local et perturber le bon fonctionnement du foyer (risque de refoulement). Ils peuvent perturber le fonctionnement du foyer même si celui-ci est raccordé à une arrivée d'air extérieur.



S'assurer que les dimensions du conduit, les écarts par rapports aux matériaux combustibles, au verre, etc... répondent aux prescriptions locales et aux normes en vigueur pour une installation suivant les règles de l'art.

Quelques notions élémentaires

Pour un tirage correct, le foyer doit être adapté au conduit de cheminée (ou inversement).

Une cheminée surdimensionnée est aussi préjudiciable au bon fonctionnement du foyer qu'une cheminée sous-dimensionnée. Vous trouverez sur www.stuv.com > **Quelle cheminée pour votre Stuv ?** une méthode simplifiée qui permet d'évaluer grossièrement les caractéristiques du conduit en fonction du type de foyer. Pour plus de précision, consultez un professionnel.

Le conduit sera aussi droit que possible et isolé pour favoriser le tirage et éviter les condensations.

La solution idéale est un conduit construit à l'intérieur du bâtiment et isolé thermiquement. A proscrire: un conduit extérieur sans isolation.

Le foyer ne peut être raccordé à un conduit de fumée desservant plusieurs appareils qu'à 4 conditions:

- le foyer possède l'option "porte à fermeture automatique"
- tous les appareils raccordés à ce conduit utilisent le même combustible,
- ils ont des portes à fermeture "automatique" comme le Stuv microméga,
- le conduit a été étudié pour ce type d'utilisation; consultez un professionnel si nécessaire.

Attention aux fuites de calories

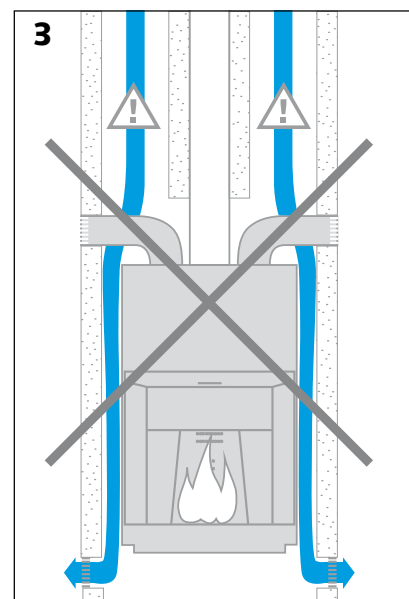
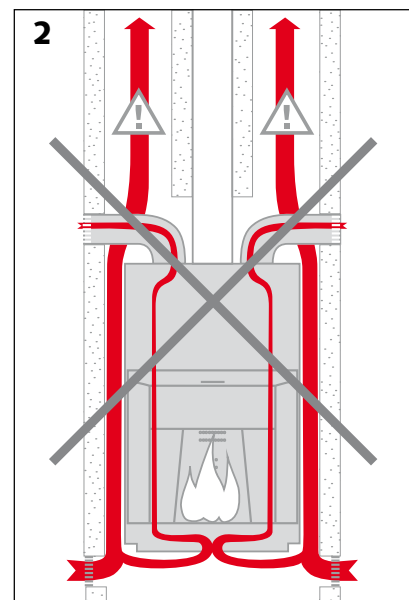
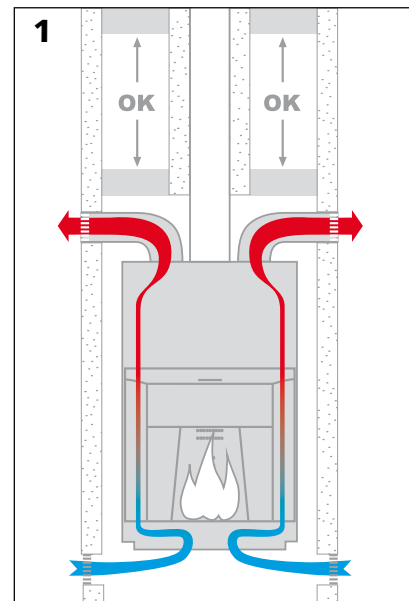
Si plusieurs conduits de cheminées sont disponibles: n'en utiliser qu'un seul; boucher en haut et en bas les conduits non utilisés et d'une manière générale, veiller à ce que le plafond de la niche dans laquelle est enfermé le foyer soit bien étanche [schéma 1].

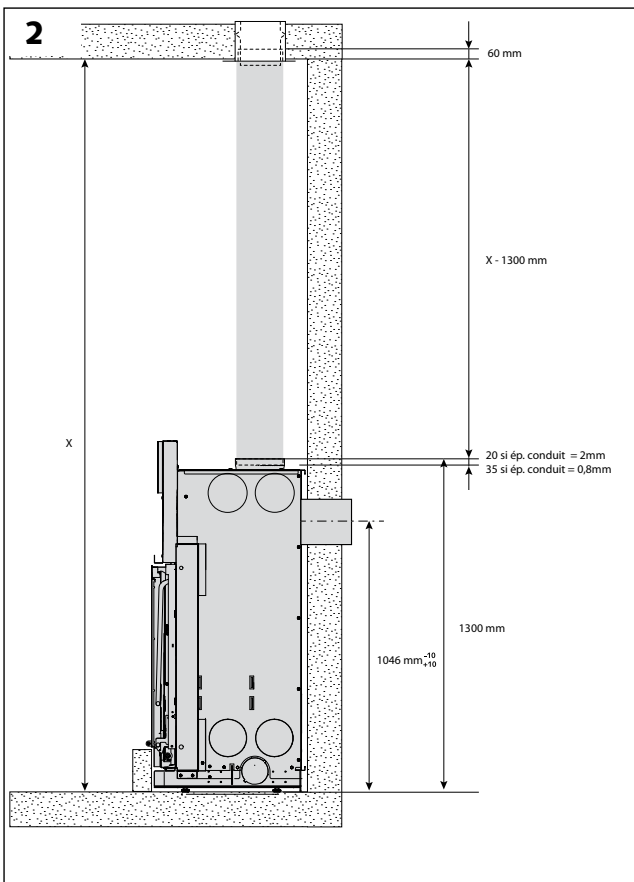
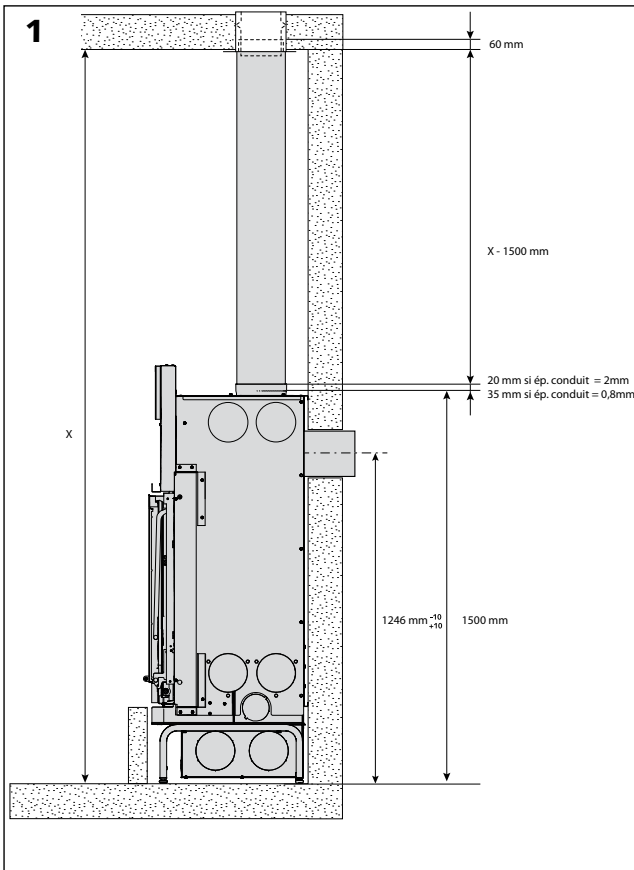
ATTENTION !
Prendre garde aux éventuels piège à calorie.

Un conduit non utilisé ou un vide-ventilé entre les murs peuvent provoquer soit un contre-tirage très préjudiciable (l'air chaud s'échappe) [schéma 2], soit une arrivée d'air froid de l'extérieur [schéma 3].

Diamètre standard de la sortie de fumée : 180 mm

Certaines configurations de cheminée peuvent exiger un autre diamètre que celui prévu en standard. Dans ce cas, veuillez consulter votre revendeur.





On prévoit un jeu de 2 mm/m pour la dilatation du conduit.

Calcul de la hauteur du conduit de raccordement

La hauteur du conduit de raccordement sera celle de la distance sol/plafond moins:

1300 mm pour un appareil sans pieds.
1500 mm pour un appareil muni du piétement Stûv.

Rajouter à cela environ 60 mm pour la partie encastrée du conduit dans le plafond.

Pour l'enfoncement du conduit au niveau du foyer, rajouter 20 mm pour un conduit de 2 mm d'épaisseur et 35 mm pour un conduit inox de 0,8 mm.

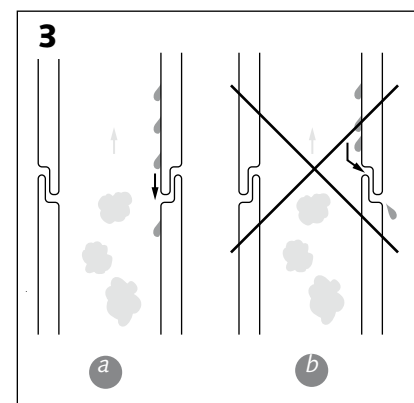
Exemple :

Pour l'installation du foyer sans piétement avec un conduit de 2 mm d'épaisseur dans un pièce dont la hauteur sous plafond est de 2500 mm

$$2500 - 1300 + 60 + 20 = 1280 \text{ mm}$$

Étanchéité

Les divers éléments qui composent le raccord entre le foyer et le conduit de fumées, ainsi que ceux qui composent le conduit de fumées lui-même, doivent être placés de manière étanche pour les condensats [schéma 3a] plutôt que pour les fumées [schéma 3b].



Capacité portante de la structure

S'assurer que la résistance du plancher est suffisante pour supporter le foyer et la construction de son habillage ; en cas de doute, consulter un spécialiste.

Environnement et décor du foyer

La niche

Vérifier les dimensions de la niche [schéma 1&2].

Le foyer doit pouvoir se dilater librement. En aucun cas, la maçonnerie ou les matériaux décoratifs ne devront entrer en contact avec celui-ci ; prévoir au moins 5 mm de jeu.

Cette niche et/ou l'espace autour du foyer doivent être ventilés pour éviter les « pièges à calories ». Tout espace fermé ou tout espace en « cloche » autour du foyer, constitue un piège à calories qui provoque un échauffement des cloisons.

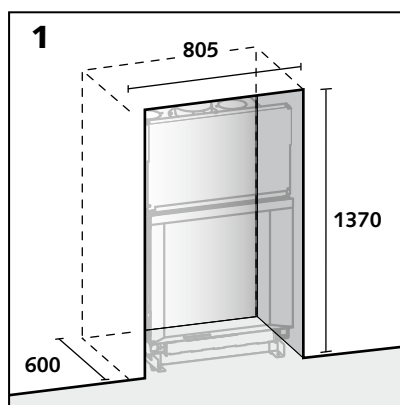
On obtiendra une circulation d'air en pratiquant une entrée d'air dans le bas de l'habillage (hotte ou niche) et une sortie d'air dans la partie haute [schéma 3].

Prévoir, si nécessaire, des isolants de l'épaisseur voulue entre le foyer et les matériaux inflammables [voir pages 3].

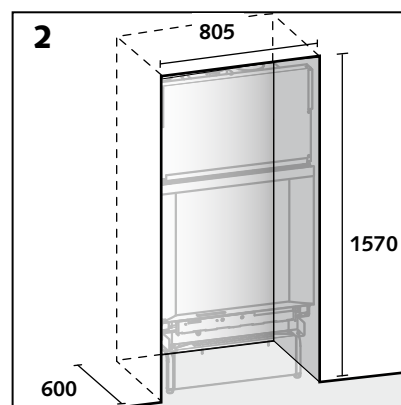
Prévoir un espace suffisant autour du ventilateur (si vous avez choisi cette option)

Rayonnement

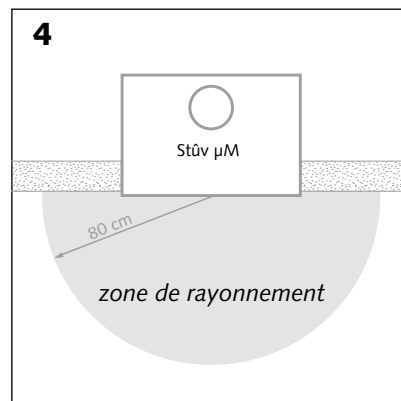
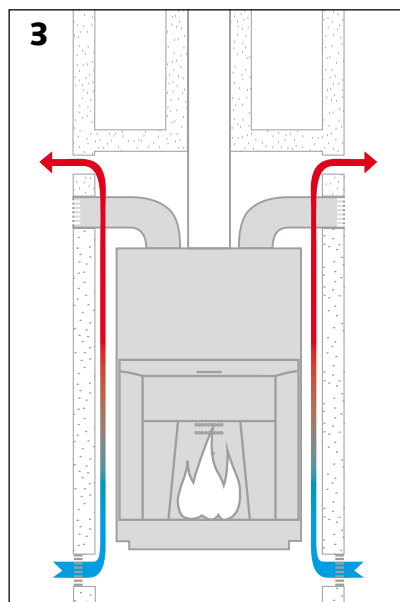
Le rayonnement de la vitre peut être important. Veillez à ce que les matériaux exposés à ce rayonnement soient résistants à de hautes températures.



Dimensions de la niche pour un foyer sans piétement Stûv



Dimensions de la niche pour un foyer équipé des pieds Stûv

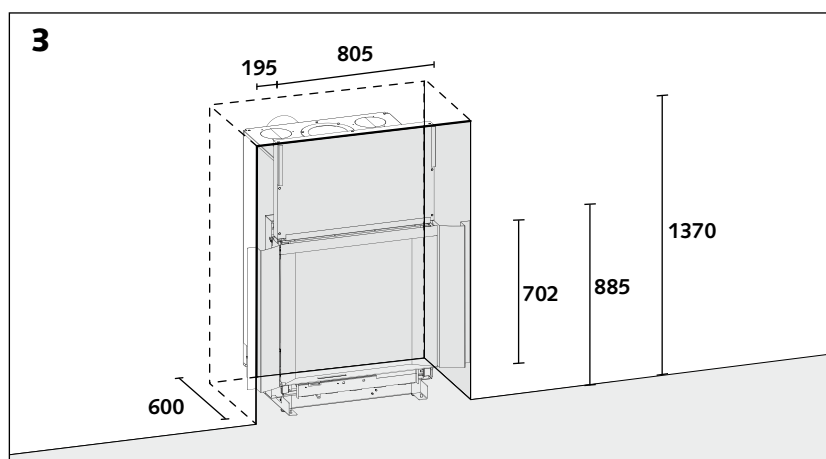
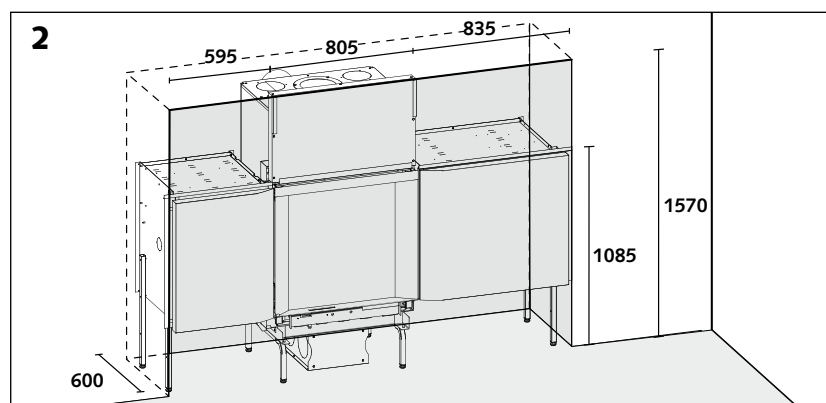
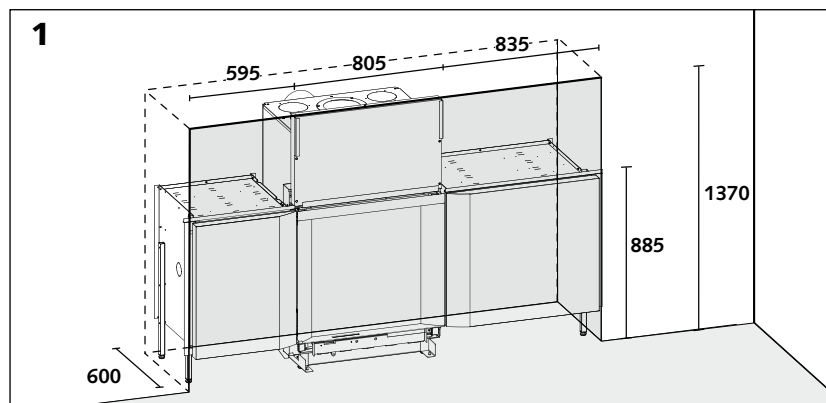


Les différentes finitions

Le Stûv microméga peut être installé encastré dans une niche maçonnée ou déposé tel un poêle s'il est accompagné d'un habillage prêt-à-poser Stûv.

Le foyer peut être associé à une joue de finition métallique [schéma 3] ou à une niche à bois (2 tailles différentes) [schémas 1 et 2].

Pour les étapes d'installation, veuillez-vous référer à la notice de l'habillage intégré pour le Stûv microméga



Convection naturelle ou forcée ?

Dans la plupart des cas, la convection naturelle suffit [schéma 1].

Cette configuration permet évidemment une installation plus simple (pas de raccordement électrique,...), moins coûteuse et une utilisation totalement silencieuse.

Cependant, un groupe de ventilation permet :

- d'augmenter le débit d'air et de l'envoyer plus loin : indispensable si vous créez un circuit d'air avec des longueurs de gaines conséquentes,
- d'homogénéiser la température de l'espace à chauffer plus rapidement
- de réduire la température de l'air au niveau des bouches de sorties (et donc éviter la combustion des poussières et leur dépôt sur les plafonnages alentours)

Passage de l'air

L'air chaud est plus volumineux que l'air frais.

Pour faciliter son évacuation, il faut prévoir plus de sorties que d'entrées d'air au foyer. Donc, si vous ouvrez 2 bouches d'entrée d'air dans le bas du foyer, vous devrez en ouvrir 3 à la sortie.

En France : la réglementation impose minimum 400 cm² pour l'entrée et 500 cm² pour la sortie.

Autre règle à respecter :

section d'entrée d'air $\geq 2/3$

section de sortie d'air

Ces sections d'air doivent bien sûr correspondre aux bouches que vous libérez sur l'appareil.

Exemples dans le tableau ci-dessous.

Configuration des gaines

Si vous ne placez pas de ventilateur, les gaines ne sont pas obligatoires. Cependant, sachez qu'un isolant fibreux placé dans la niche peut libérer des particules volatiles. Dans ce cas, le gainage permet d'éviter tout contact entre l'air de convection et ces matériaux.

Que vous placiez un ventilateur ou non, les gaines doivent s'élever en pente douce (min 2%) vers la sortie pour éviter les pièges à calories [schéma 2].

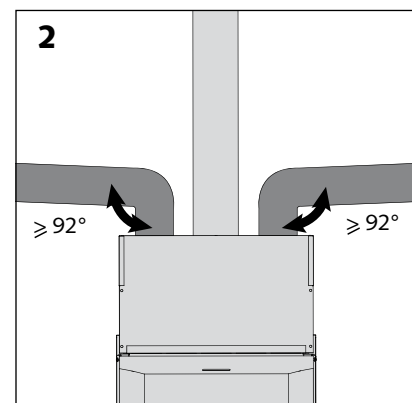
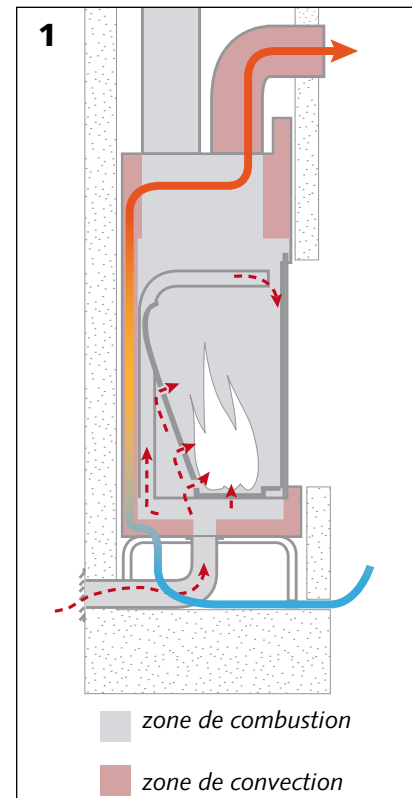
Pour avoir un flux d'air équilibré, la configuration du système de gaines doit être symétrique (nombre de gaines, leurs hauteurs, le nombre de coudes, leur degré d'isolation,...). Ce phénomène est d'autant plus important avec une convection naturelle qu'avec une convection forcée.

En pratique...

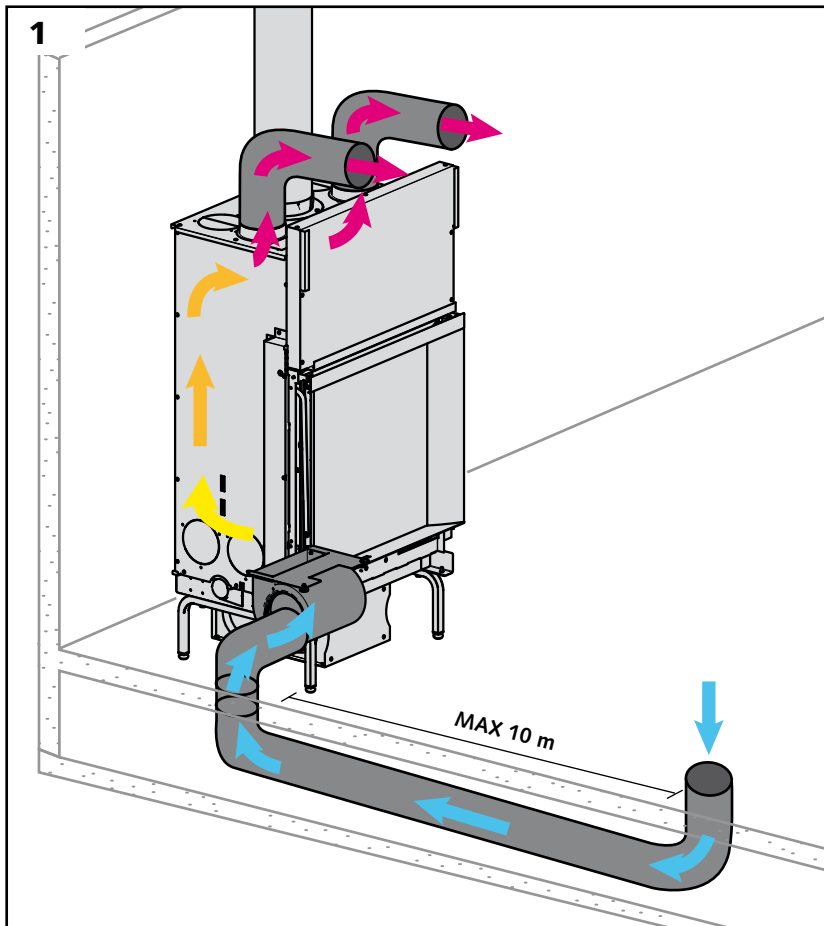
Les gaines ont un diamètre de 150 cm.

Les entrées et sorties d'air doivent être placées de telle manière qu'on ne puisse les obstruer.

Si vous installez des grilles aux entrées et/ou aux sorties d'air, s'assurer que le passage d'air utile de celles-ci (surface des trous) est au moins équivalent à la section des entrées/sorties d'air pour éviter les pertes de charge.



section d'entrée d'air	section de sortie d'air	section entrée d'air / section de sortie d'air	nombre de bouches à libérer sur l'appareil
320 cm ²	320 cm ²	1 $\geq 2/3$ OK	2 en entrée / 2 en sortie
320 cm ²	640 cm ²	1/2 $\geq 2/3$	
320 cm ²	500 cm ²	2/3 $\geq 2/3$ OK	2 en entrée / 4 en sortie



Attention !

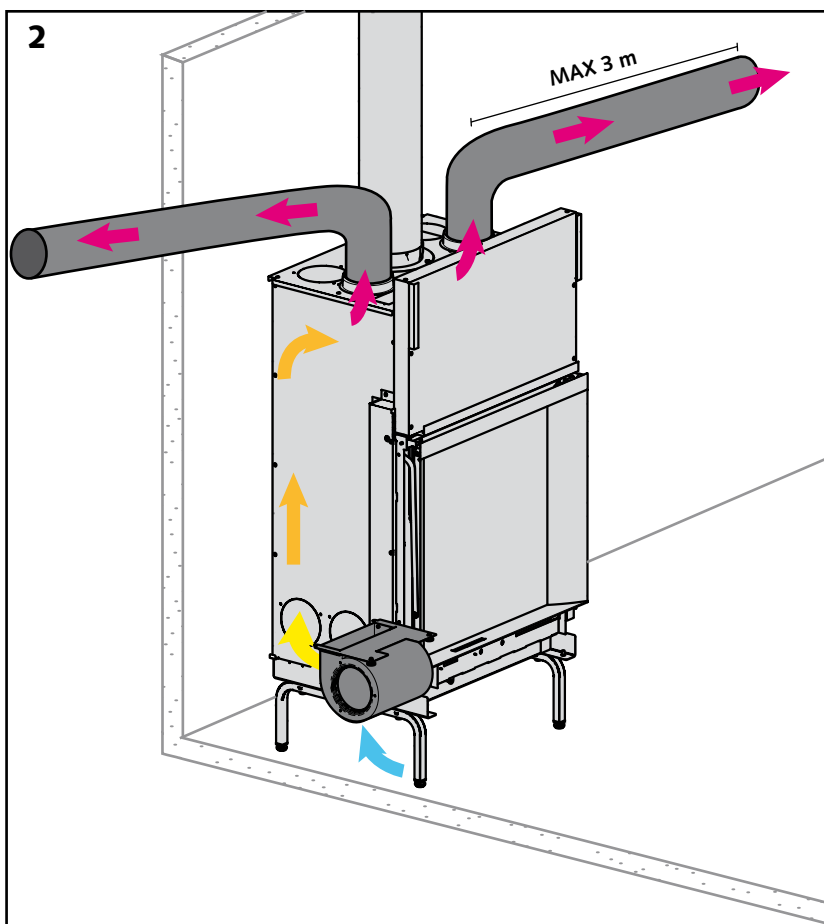
Les ventilateurs proposés par Stûv sont conçus pour brasser l'air ambiant, pas pour être installés dans le circuit d'air chaud à la sortie du foyer !

2 manières de créer un circuit d'air :

- soit on installe des gaines à l'entrée du foyer pour aller prélever de l'air ambiant loin du foyer [schéma 1], même dans une autre pièce d'habitation. Pour cette configuration, il faut impérativement utiliser un ventilateur dans un boîtier étanche
- soit on installe des gaines à la sortie du foyer pour amener l'air chaud plus loin (max. 3 m), même vers un local contiguë [schéma 2].

Dans les 2 cas, une circulation d'air se crée: l'air réchauffé par le foyer se déplaçant vers les endroits où l'on a prélevé l'air ambiant (zone en dépression), assurant ainsi une température homogène.

Quelque soit le circuit d'air envisagé autour du foyer, attention aux réglementations locales et nationales en vigueur pour ce type d'installation.



Retour d'air

Dans le cas où vous prévoyez une sortie ou une prise d'air ambiant dans une autre pièce (répartition vers plusieurs locaux), ne pas oublier de prévoir des passages d'air de section suffisante (au moins égale) pour le retour: l'air qui a été prélevé ou amené dans une pièce doit pouvoir y retourner.

Il faut compenser le départ d'air par un retour pour éviter que la pièce où se trouve le foyer ne soit en dépression, avec les risques de refoulement que cela comporte.

Les avantages et inconvénients de ces 2 types d'installation

gaines en sortie	gaines en entrée
- dépression à proximité du foyer qui risque de perturber le tirage	+ surpression à proximité de l'appareil (favorise le tirage)
- géométrie du tracé contraignante : les gaines doivent toujours s'élever en pente douce sans accident dans leur parcours pour éviter que l'air chaud ne stagne	+ on peut se permettre des coudes dans les gaines, travailler à contre-pente,... (pas de stagnation d'air)
- forte baisse de la température de l'air sur son parcours (d'où maximum 3 m)	+ pas de variation de température de l'air ambiant sur son chemin donc on peut aller le chercher plus loin, donc meilleur brassage et plus homogénéité de température dans la pièce
+ plus facile à mettre en oeuvre si pas prévu dans l'architecture ou si rénovation	- difficile à mettre en oeuvre si pas prévu dans l'architecture

En pratique...

En convection forcée, l'utilisation de gaines est obligatoire pour que l'air qui sort du foyer ne rentre pas immédiatement dans le ventilateur (ce qui troublerait le circuit d'air à l'intérieur de l'habillage).

Prévoir l'alimentation électrique (2 conducteurs + terre) et la commande de la ventilation ; la ligne doit être protégée par un fusible bipolaire.

Voyez aussi les remarques dans le chapitre précédent.

Remarque

Pour éviter que le ventilateur ne perturbe la combustion, ne pas placer la prise d'air pour la combustion et la prise d'air pour la convection trop proche l'une de l'autre

L'avantage de l'installation d'une boîte à air.

Outre le fait de canaliser l'air, le placement d'une boîte à air permet de :

1. D'éviter de brasser les poussières se trouvant dans la niche.
2. D'éviter de mettre la niche en dépression.

Isoler le foyer: le pour et le contre

Sécurité

Vous aurez pris les précautions nécessaires pour éviter un échauffement excessif des parois de la niche et des éléments de construction voisins du foyer (poutre en bois par ex.) et vous aurez isolé ces matériaux suivant les règles de l'art et les normes en vigueur, en fonction de leur inflammabilité.

Amélioration des performances

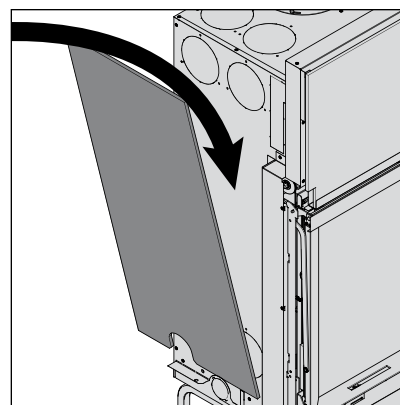
On peut aussi placer des isolants thermiques contre le foyer pour améliorer son rendement.

Stûv propose en option des panneaux rigides préfabriqués de 10 mm d'épaisseur.

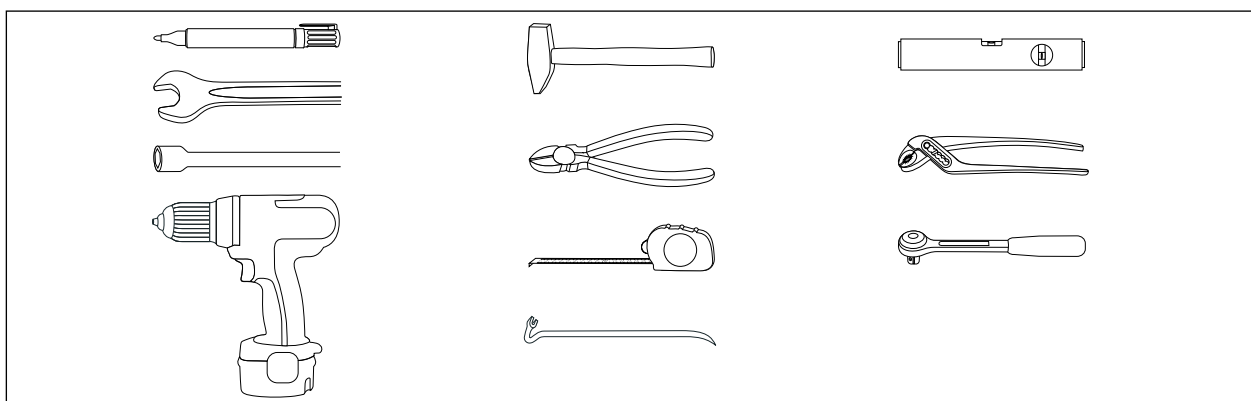
Ils ne sont pas conçus pour protéger les matériaux inflammables d'un échauffement excessif.

Le pour : réduire les déperditions calorifiques ; ceci se justifie surtout si le foyer est adossé à un mur extérieur ; si ce n'est pas le cas, la chaleur ne sera pas perdue : elle se dissipera dans la maçonnerie puis dans les pièces adjacentes ;

Le contre : Si on utilise pas l'isolant Stûv mais qu'on utilise un isolant fibreux, il faut construire une niche bien étanche et prévoir des gaines pour le circuit de convection afin que des particules d'isolant ne se retrouvent pas en suspension dans cet air de convection ou dans la pièce où le foyer est installé.



Outils à prévoir



INSTALLATION

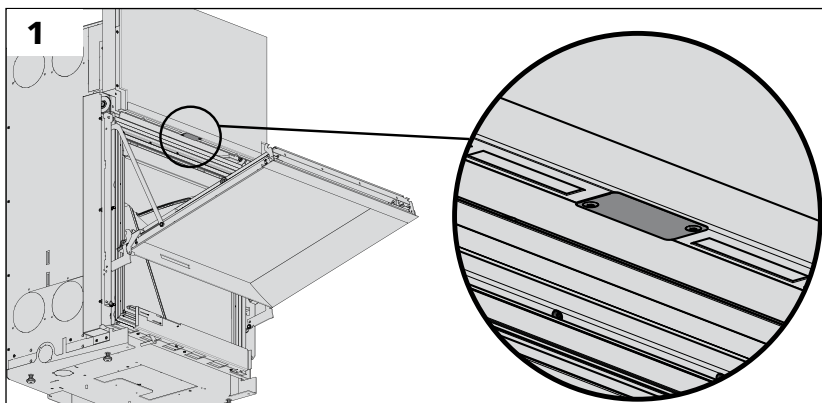
À la réception du matériel

Attention !

La signature du bon de livraison constitue l'acceptation et la reconnaissance par le destinataire des marchandises que celles-ci sont conformes aux marchandises commandées. Il est dès lors important d'en vérifier l'intégrité lors de la livraison.

Réclamation

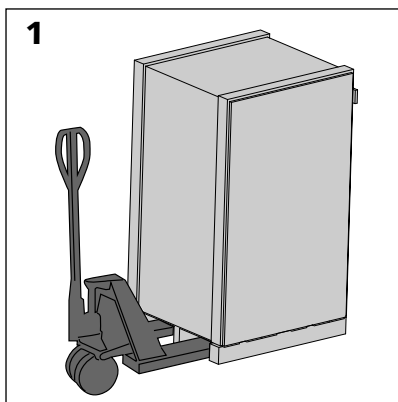
En cas de réclamation, communiquez toujours le n° de série visible sur le foyer [schémas 1 & 2].



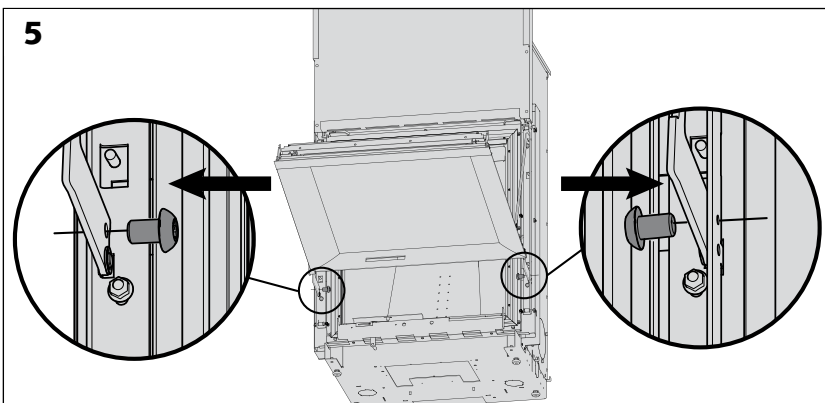
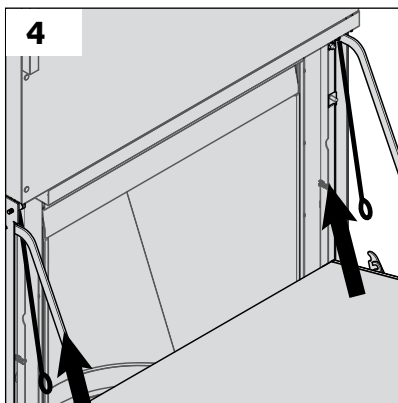
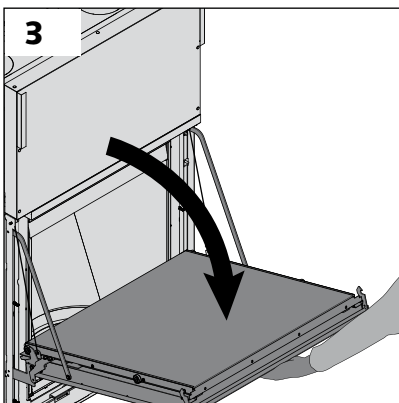
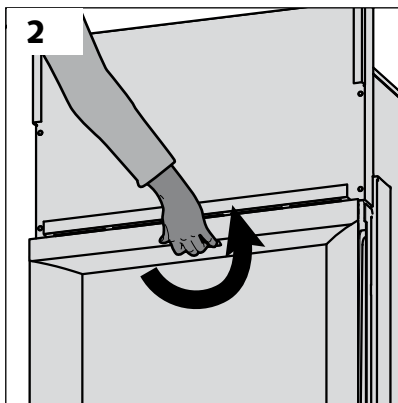
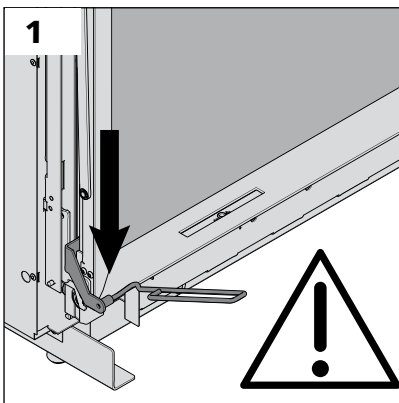
Déballage

Attention !

La peinture n'est pas cuite au four ; elle est donc relativement fragile mais elle durcira lors des premières chauffes ; par conséquent, manipuler l'appareil avec précaution lors de son installation.

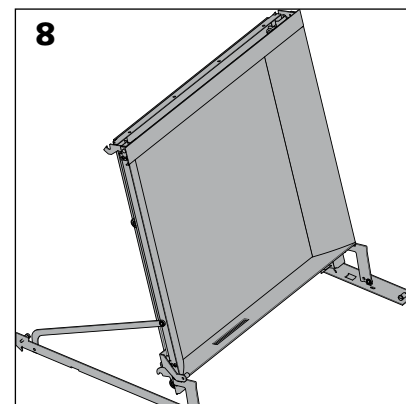
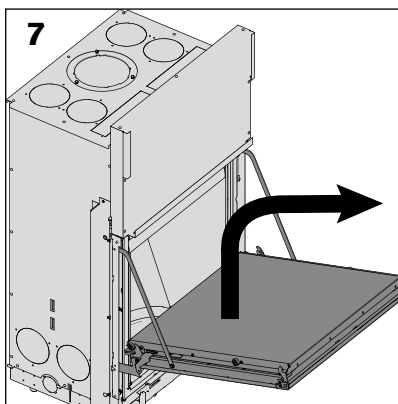
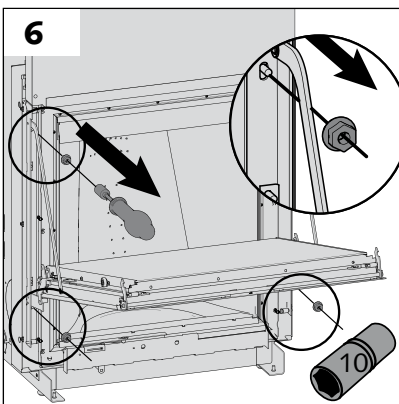


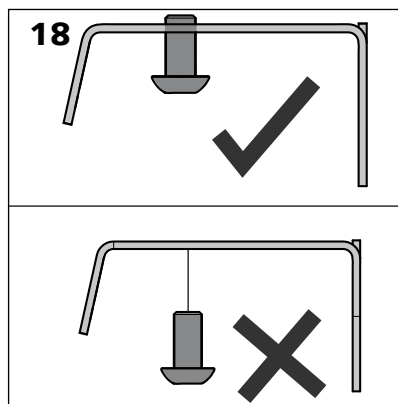
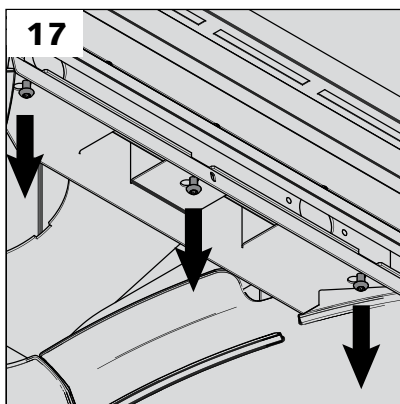
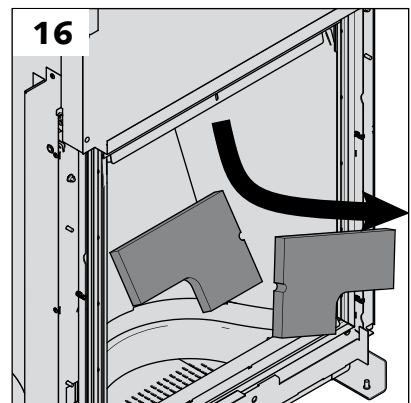
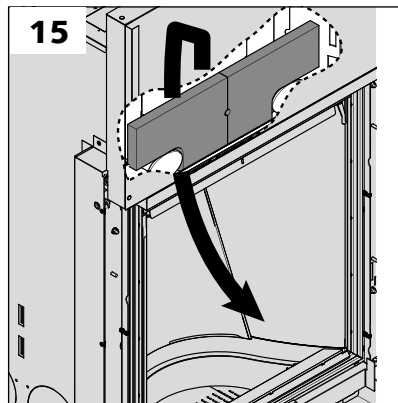
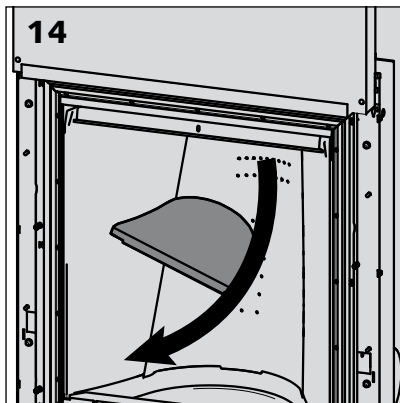
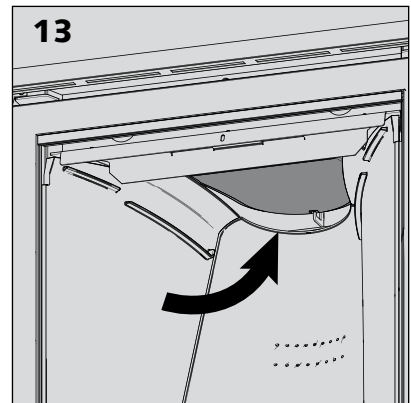
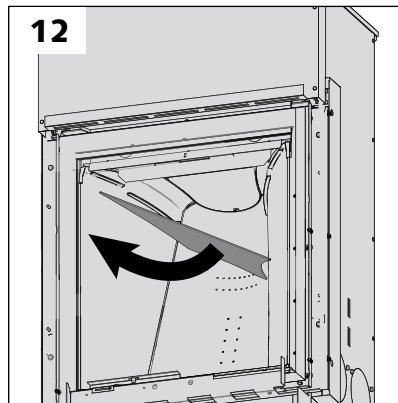
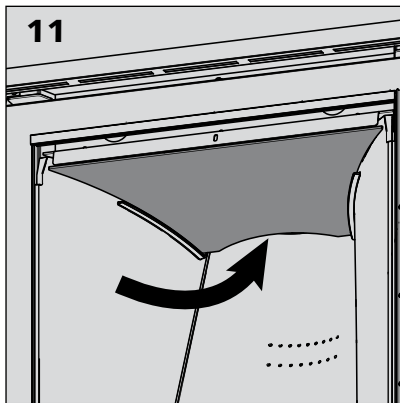
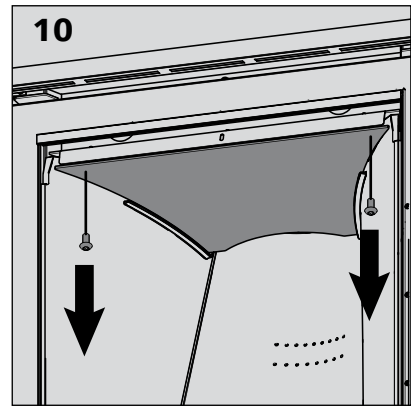
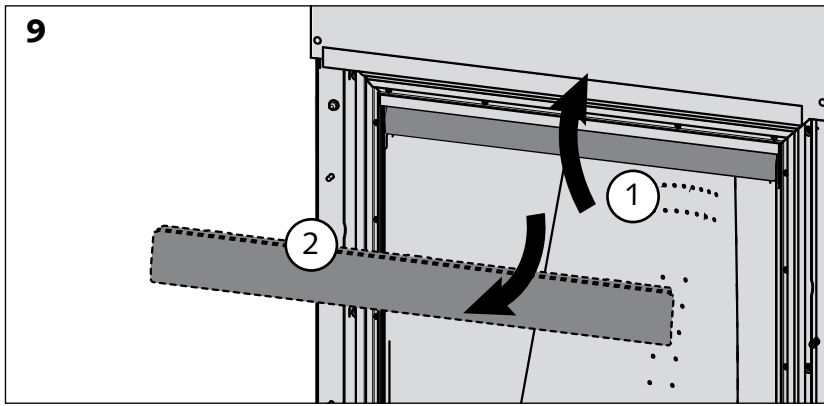
Déballage



Par facilité, il est possible d'enlever la porte ainsi que les fontes de côtés de la chambre de combustion. Ces étapes sont facultatives mais permettent d'alléger considérablement le foyer.

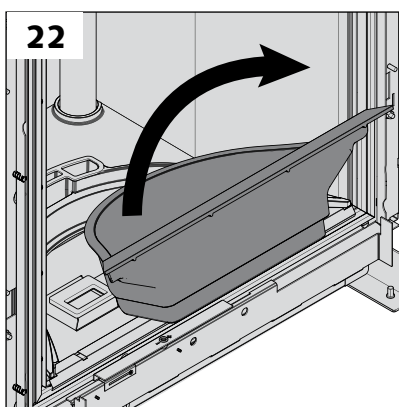
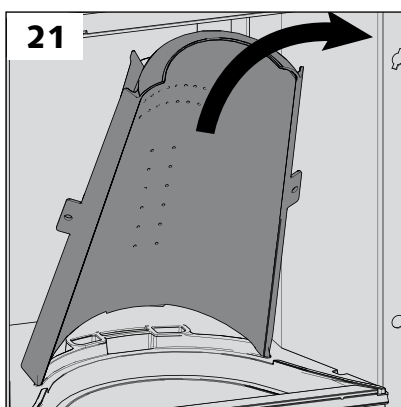
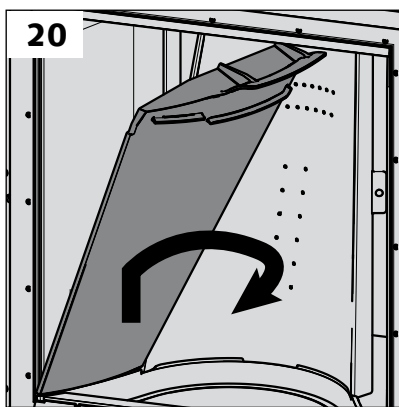
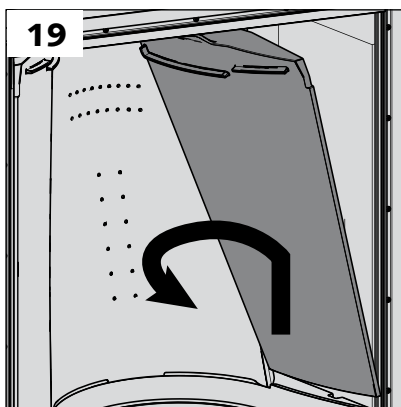
Une fois la porte ouverte, il convient de bloquer cette position. Pour ce faire visser 2 Vis M6 à la base de la pièce charnière inférieur [schéma 5]



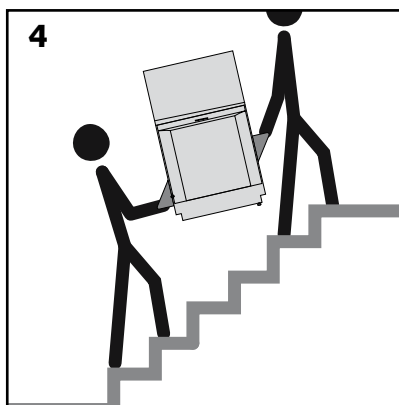
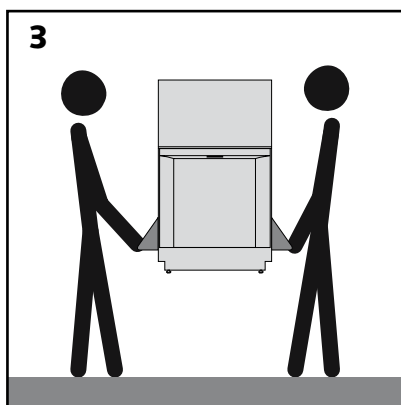
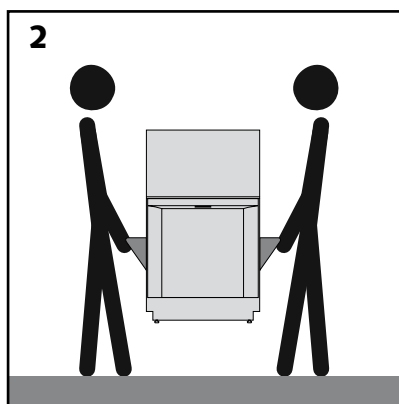
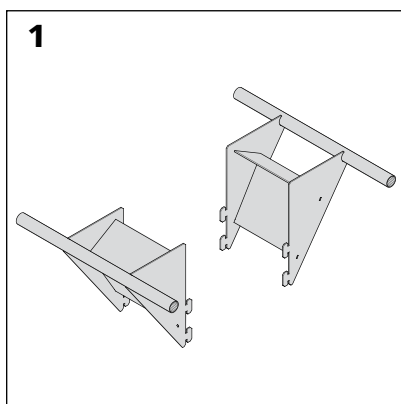


Dévisser mais ne pas ôter les vis qui tiennent la tôle "fermeture déviateur" [schémas 17 & 18]

Déballage



Déplacement



Déplacement du foyer

– avec un transpalette : le laisser sur sa palette,

– avec les poignées conçues à cet effet [schéma 1] ; elles sont réversibles pour permettre le déplacement dans un escalier, par exemple [schéma 4].

Adduction d'air pour la combustion

Si vous avez prévu cette option, installer la gaine d'adduction d'air pour la combustion.

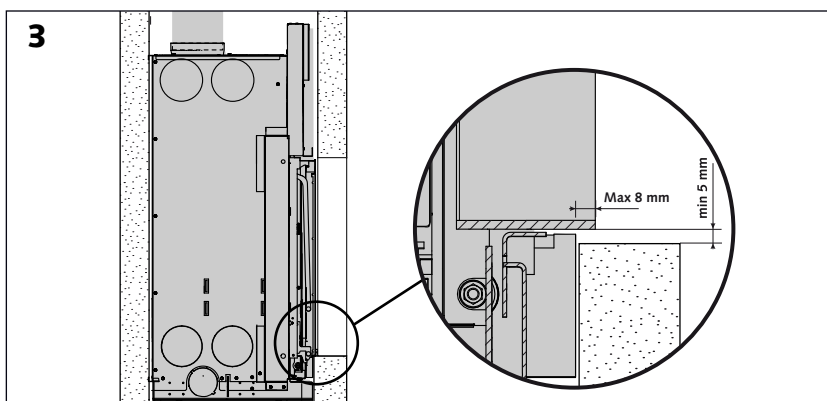
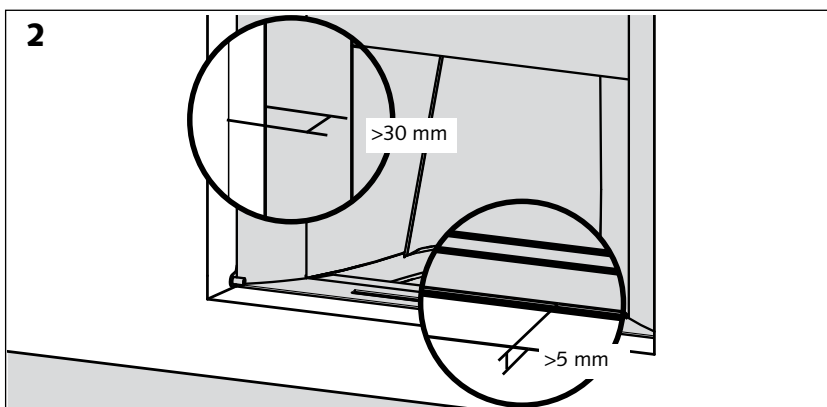
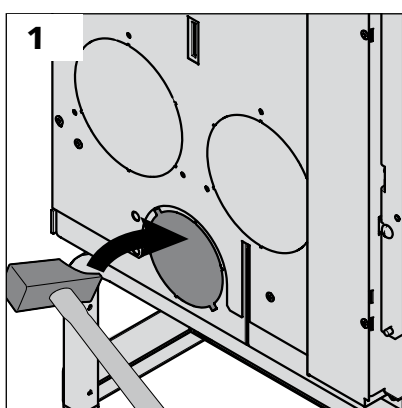
Air pour la convection

Préparer s'il y a lieu les gainages pour la sortie de l'air chaud.

Grilles

Positionner les grilles d'entrée ou de sortie d'air de telle manière qu'on ne puissent les obstruer.

Placement du foyer



Attention !

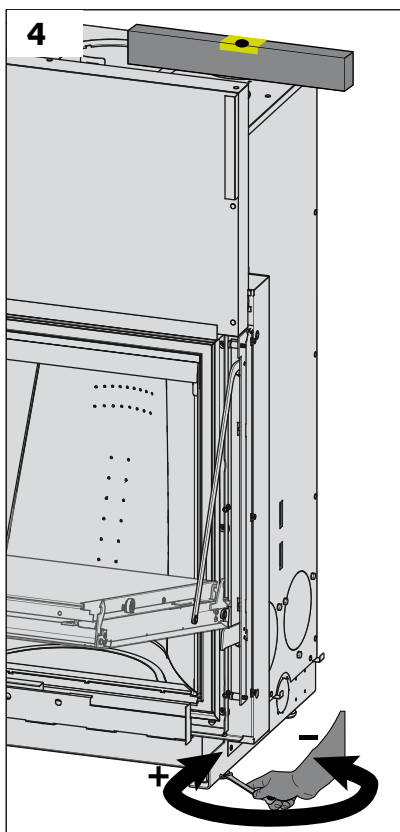
Avant le placement du foyer, que vous installez ou non une arrivée d'air extérieur, veiller à enlever des 4 pré-découpe de Ø 100mm [schéma 1].

Pour l'emplacement des 4 prédécoupes voir schéma 5 page 9.

Pour un placement correct du foyer, celui-ci doit se trouver à minimum 30 mm en retrait par rapport à la façade de la maçonnerie.

La tablette du foyer doit se trouver à minimum 5 mm au dessus de la finition choisie (maçonnerie, socle de pierre, etc.).

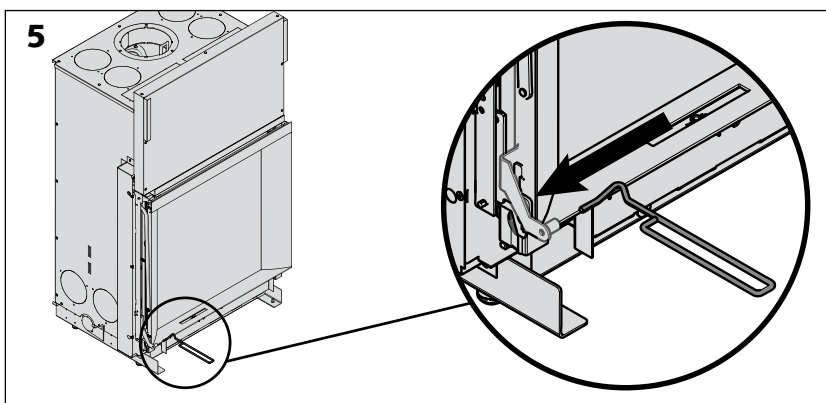
Placement du foyer



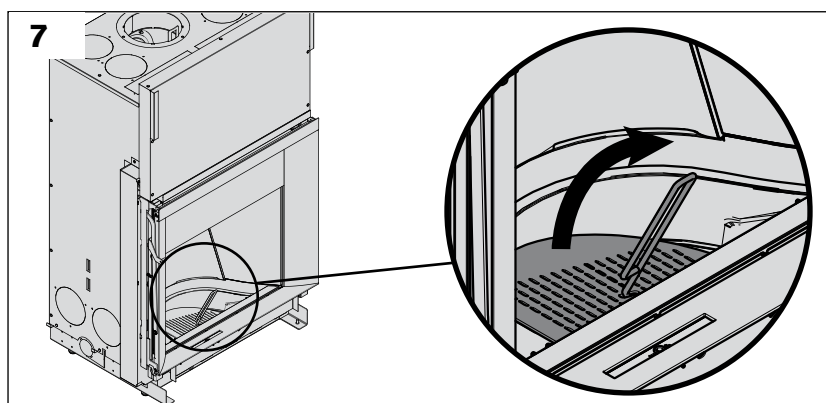
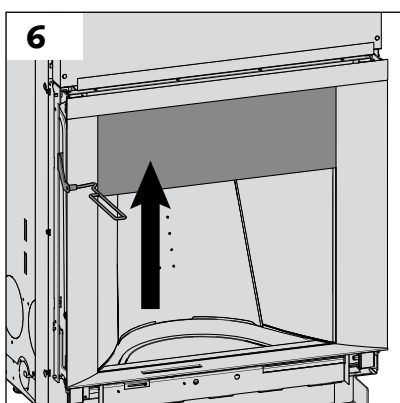
Le foyer sera posé :

- > au sol
- ou sur un socle maçonné :

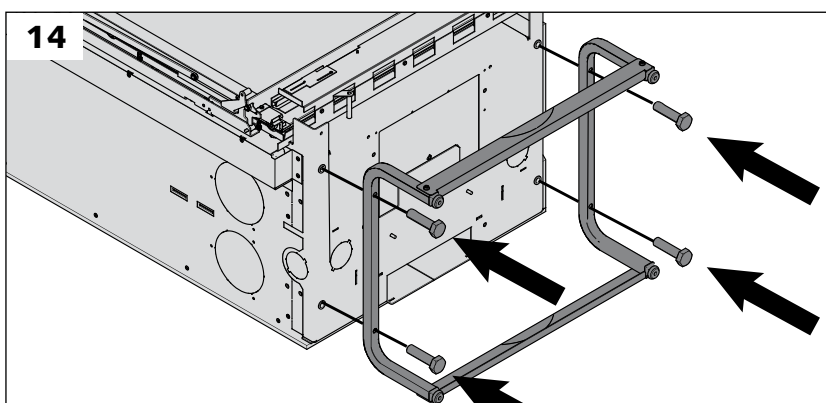
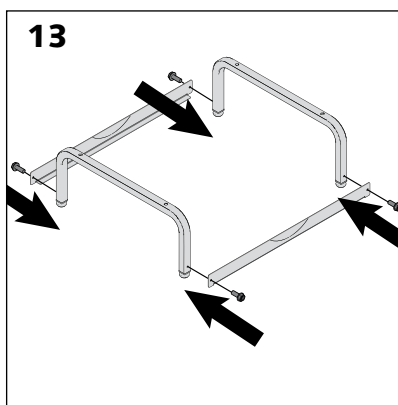
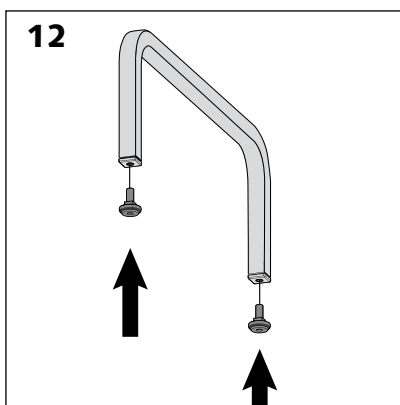
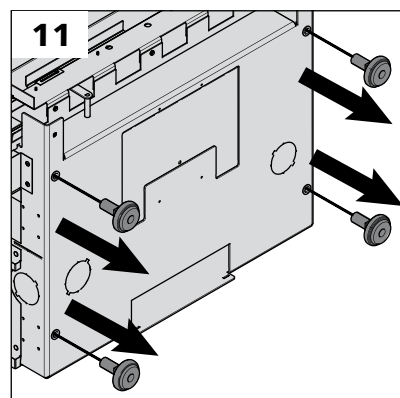
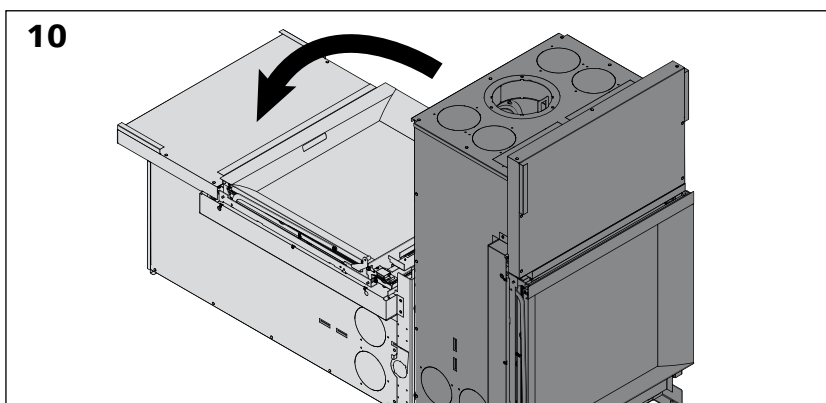
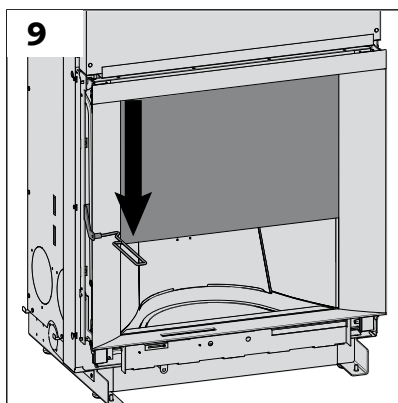
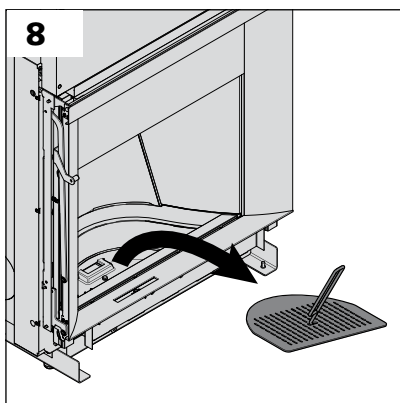
Mettre le foyer de niveau grâce aux 4 pieds réglables [schéma 4]

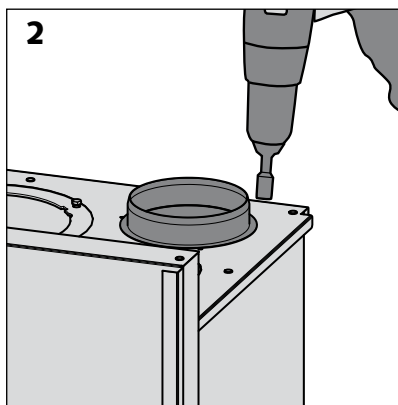
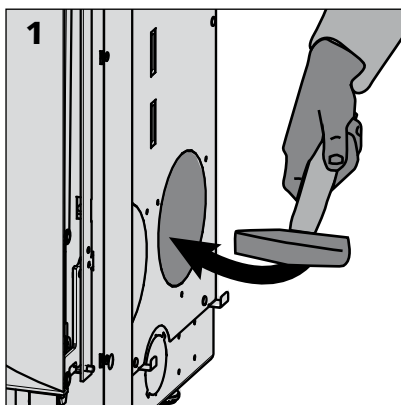


> sur piétement Stûv (option) :



Placement du foyer





En général...

Afin de profiter au mieux de votre Stûv microméga, nous vous recommandons d'utiliser un maximum d'entrées et de sorties d'air pour favoriser la convection naturelle entre l'enveloppe extérieure du foyer et la chambre de combustion.

En pratique

Pour une convection naturelle:

À l'aide d'un marteau, libérer au moins 2 des 6 entrées d'air prédécoupées [schéma 1].

ATTENTION !

Si le foyer est placé sans son piétement veiller à ouvrir au moins 2 bouches en partie basse.

Lors de l'installation d'une convection forcée, surtout, ne rien ouvrir !

Dans tous les cas, il convient d'ouvrir minimum 2 des sorties d'air chaud (1 à gauche et 1 à droite)

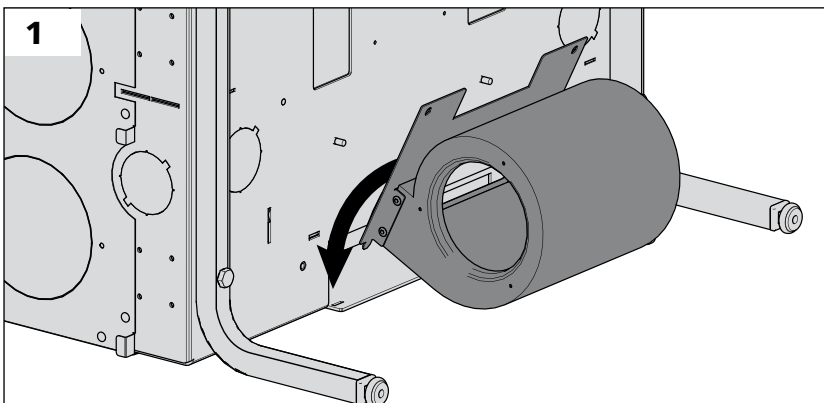
Placement des buselots

À l'aide d'une visseuse avec une douille de 10, placer les buselots fournis en option [schéma 2].

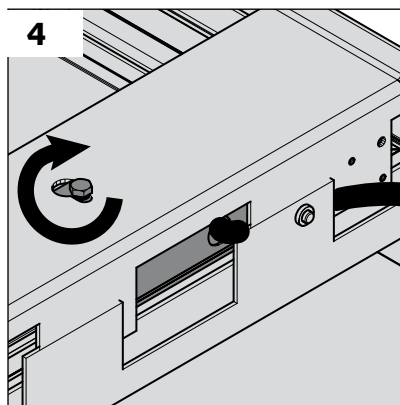
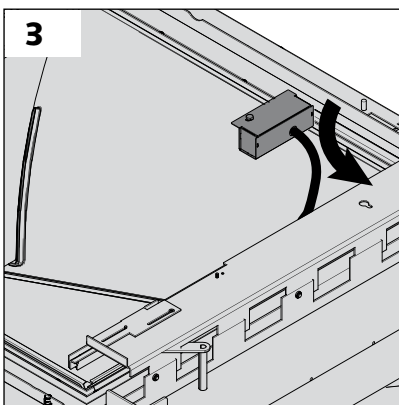
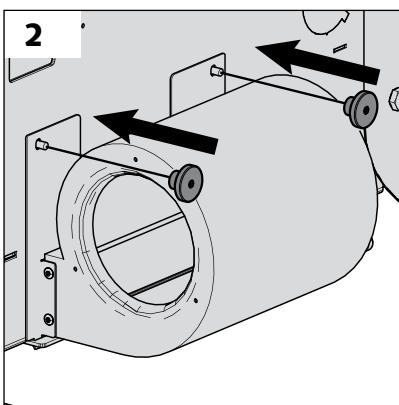
Ces buselots permettent le raccordement d'un conduit flexible de diamètre 150 mm. Ce gainage conduit l'air chaud directement du foyer vers la pièce à chauffer sans entraîner les poussières en suspension entre la maçonnerie et le foyer.

Rappel

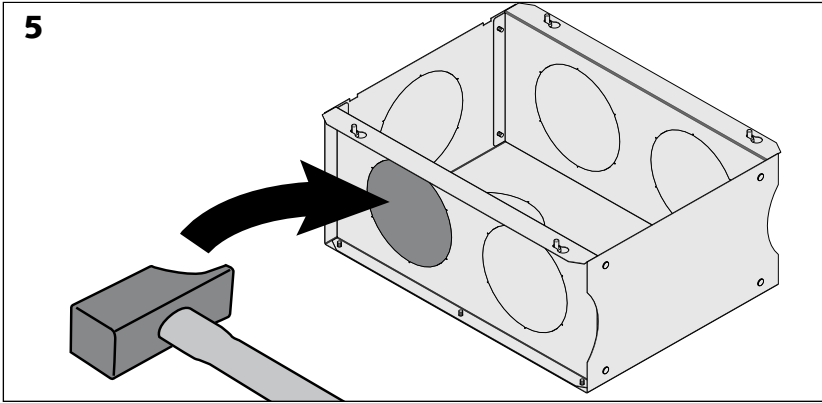
Les grilles d'entrée ou de sortie d'air doivent être positionnées de telle manière qu'on ne puisse les obstruer.



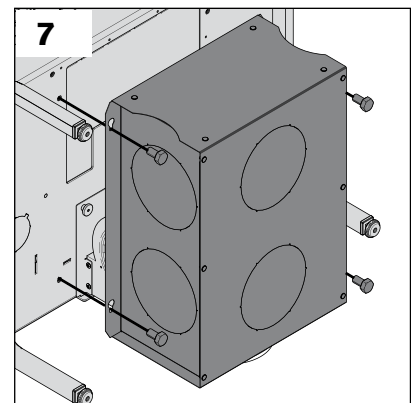
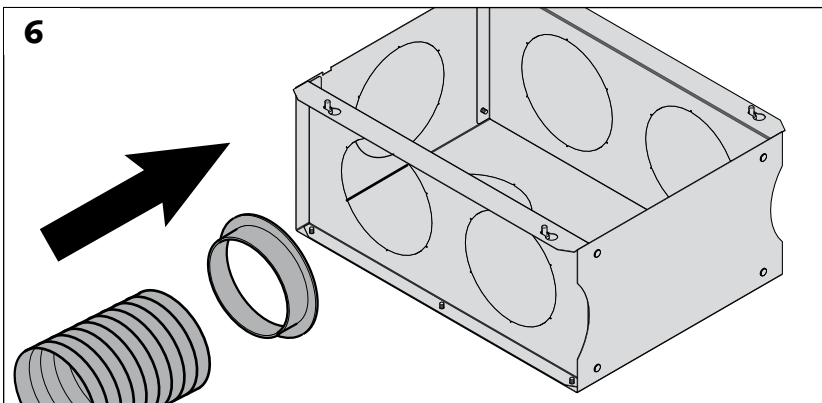
Installation du kit ventilation (option)



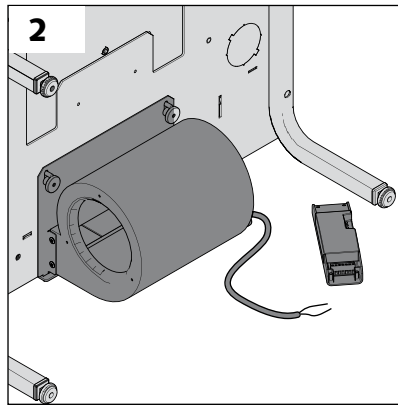
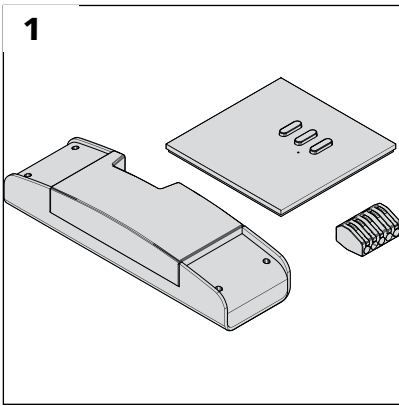
Installation de l'interrupteur thermique (option)



Installation du caison de ventilation (option)



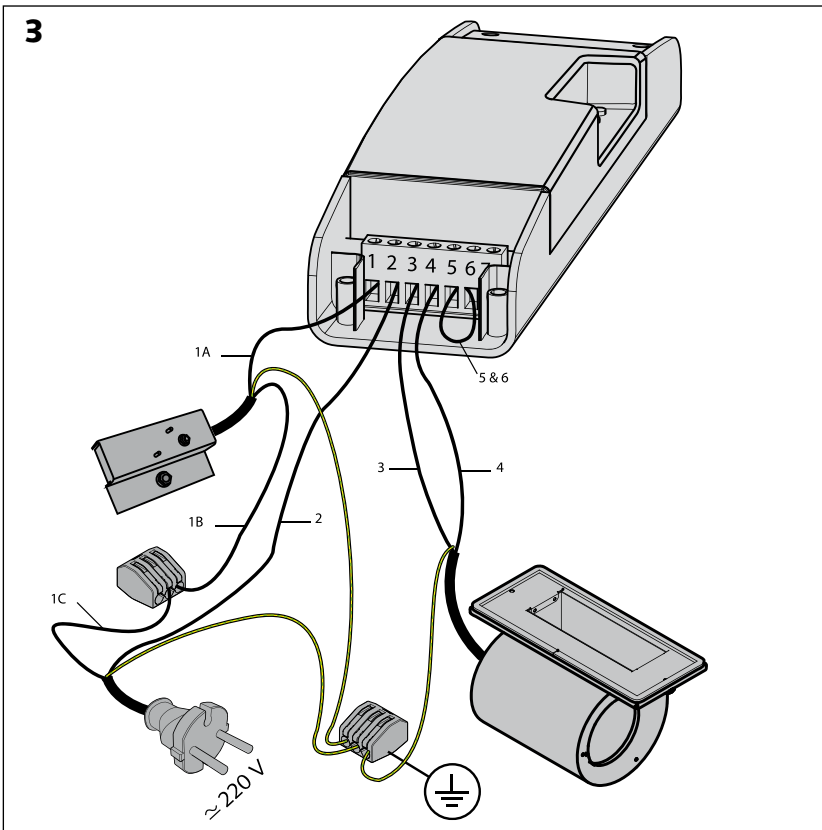
Installation du système de contrôle de la ventilation



Couper l'alimentation électrique avant toute intervention sur le circuit électrique.

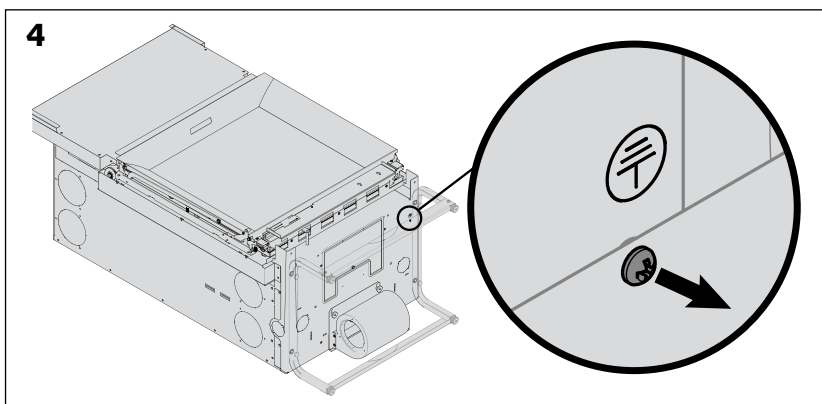
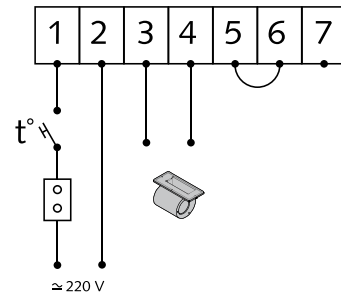
ATTENTION !

Veiller à placer les différents éléments de sorte à pouvoir y accéder une fois le foyer installé et le niche refermée. Ceux-ci doivent se trouver sous la trappe d'accès de la chambre de combustion (à l'intérieur de la boîte d'air, le cas échéant).

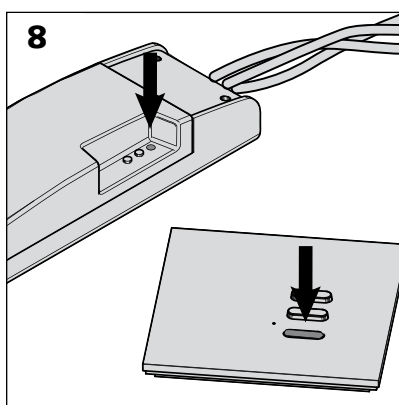
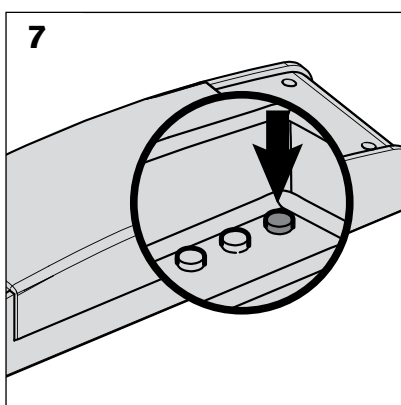
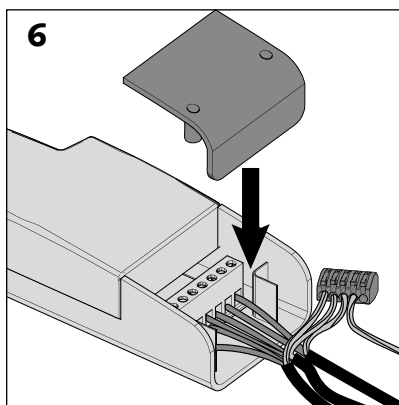
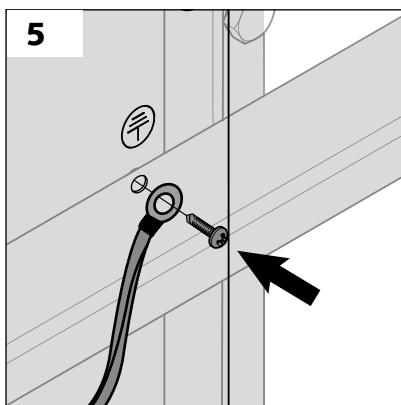


L'alimentation se branche aux numéros 1 et 2 du bornier, les numéros 3 et 4 sont assignés au ventilateur. Les bornes 5 et 6 doivent être reliées.

L'option interrupteur thermique vient se brancher au numéro 1. Dans ce cas, connecter l'interrupteur thermique à l'alimentation au travers d'un raccord [voir câbles 1A, 1B et 1C du schéma 3].



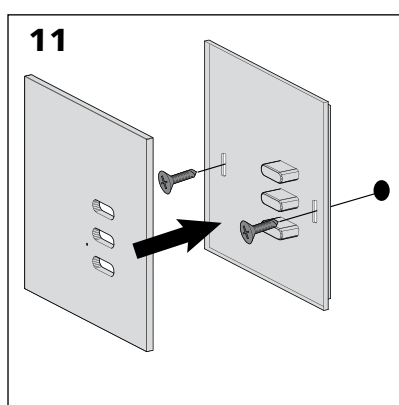
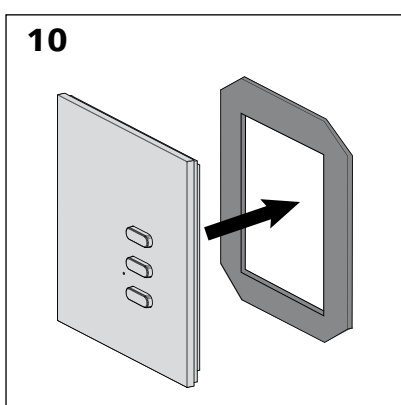
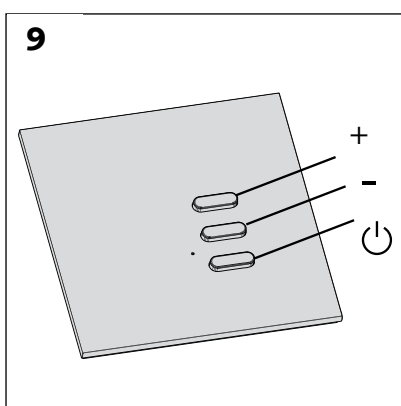
Installation du système de contrôle de la ventilation



Pour synchroniser le boîtier avec la commande à distance, appuyer sur le bouton rouge jusqu'à ce qu'un bruit continu se fasse entendre [schéma 7].

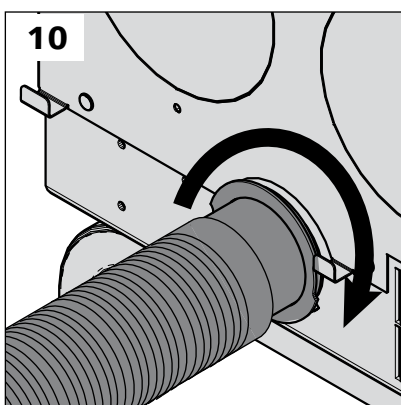
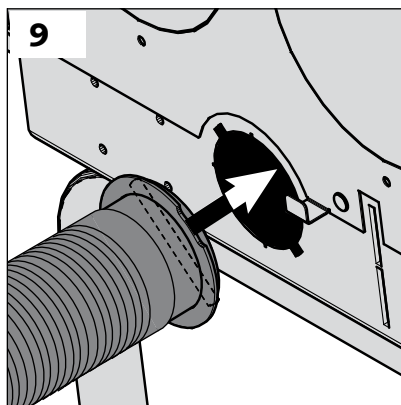
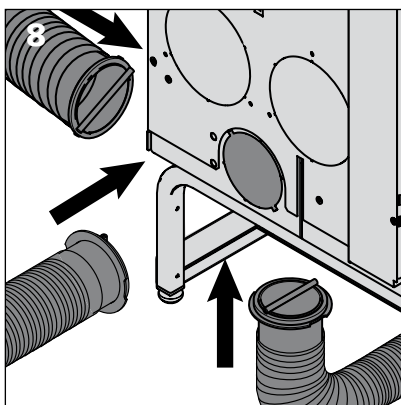
Appuyer ensuite sur un bouton de la commande. Un son intermittent s'enclenche [schéma 8].

A partir de ce moment, les 2 appareils se reconnaissent l'un l'autre.



Il est possible de fixer la télécommande soit à l'aide du l'autocollant double-face [schéma 10] soit à l'aide des 2 petites vis [schéma 11]. Ces éléments sont livrés avec le boîtier de commande à distance.

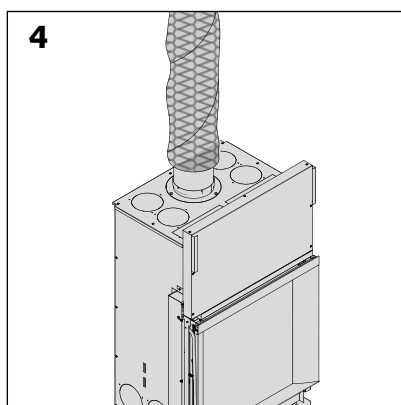
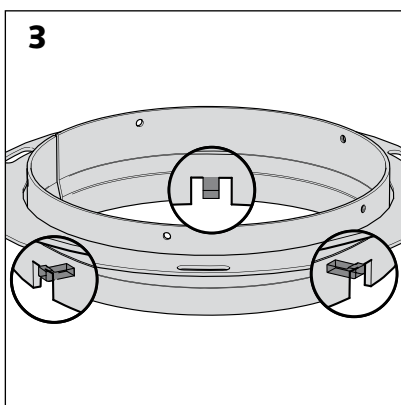
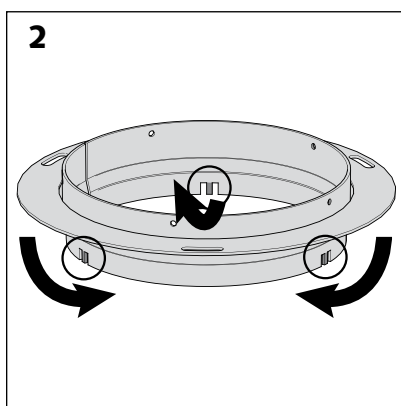
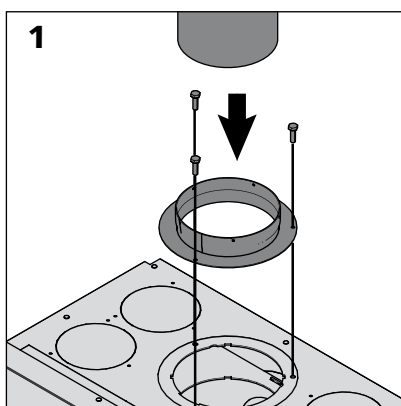
Ventilation auxiliaire



Installation d'une arrivée d'air extérieur

6 entrées différentes sont possibles : 2 sous le foyer, 2 sur les côtés et 2 à l'arrière.

Raccordement au conduit de fumées

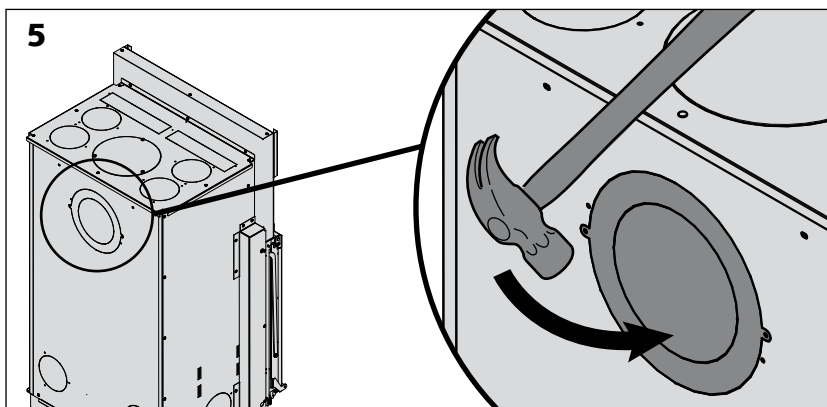


Dans le cas d'un conduit de raccordement d'une seule pièce, prévoir un jeu de 2 mm/m dans le sens de la longueur pour permettre la dilatation

Raccordement du conduit fumées vers le haut

Pour l'installation d'une buse de 0,8mm d'épaisseur, plier les 3 ergots avant de visser le raccord au foyer [schéma 2].

Il est vivement conseillé d'isoler le conduit de raccordement sur toute sa hauteur [schéma 4].



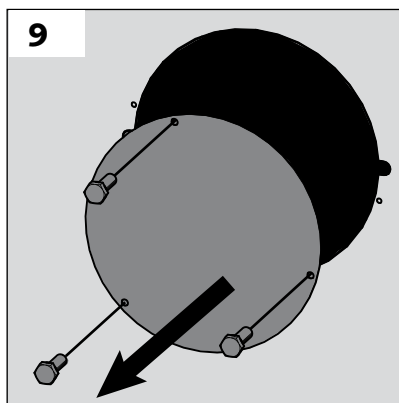
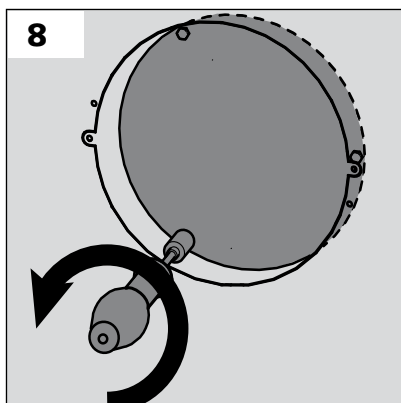
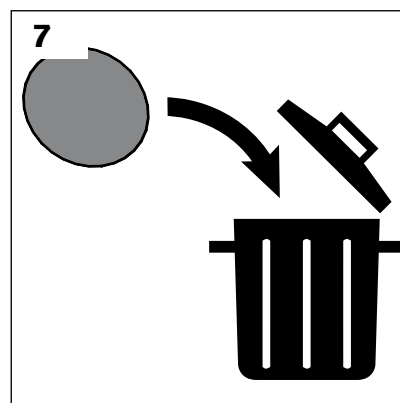
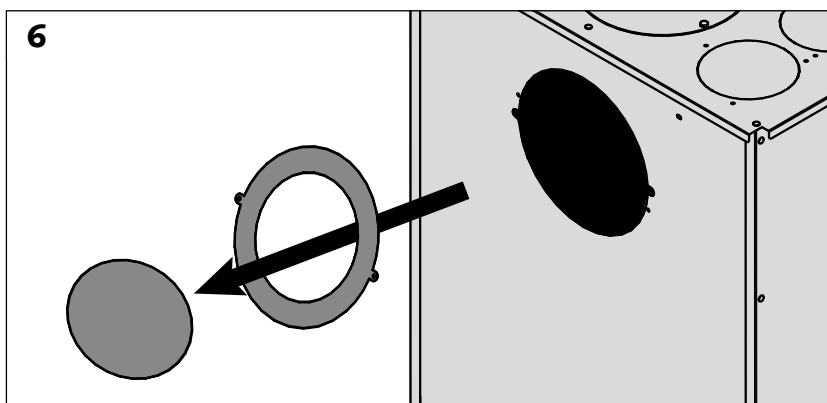
Raccordement du conduit fumées vers l'arrière

Veillez à acheter le kit Stûv raccordement arrière pour ce type d'installation

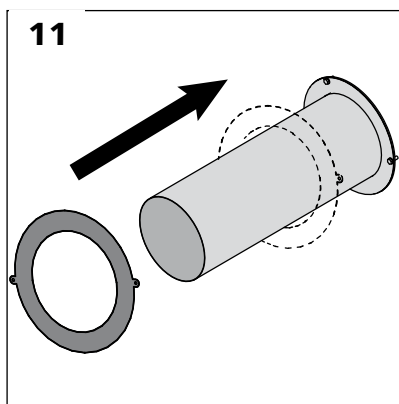
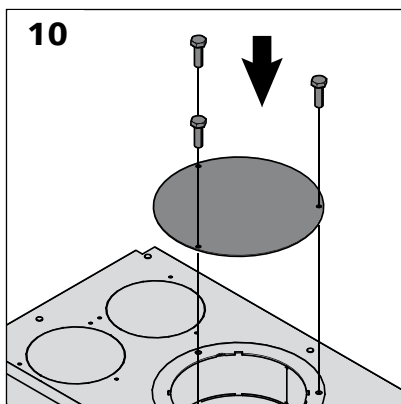
- Briser le double anneau situé à l'arrière.

ATTENTION !

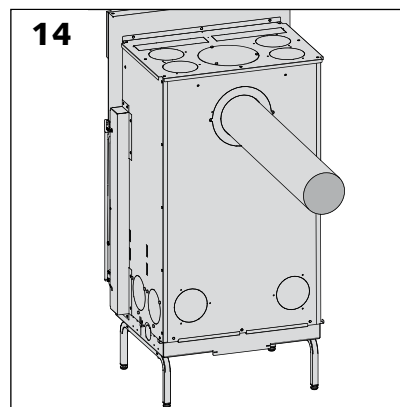
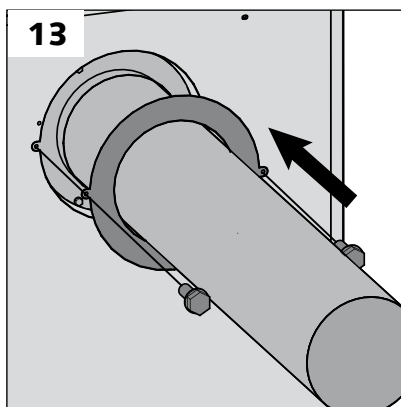
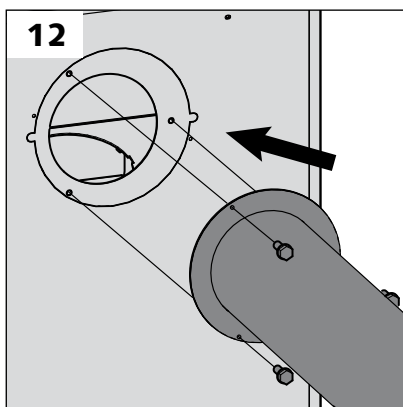
- la partie centrale peut être jetée, par contre, l'anneau doit être conservé et placé autour du conduit de fumées.



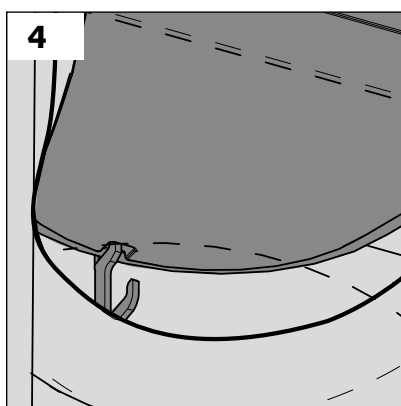
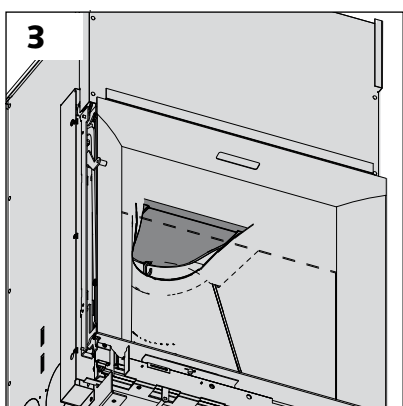
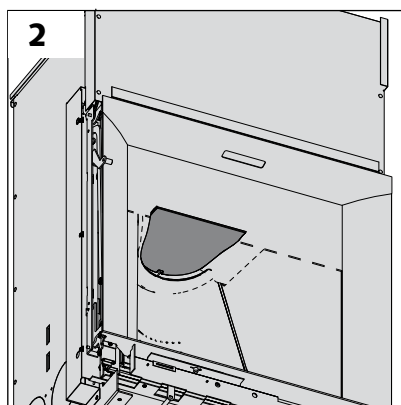
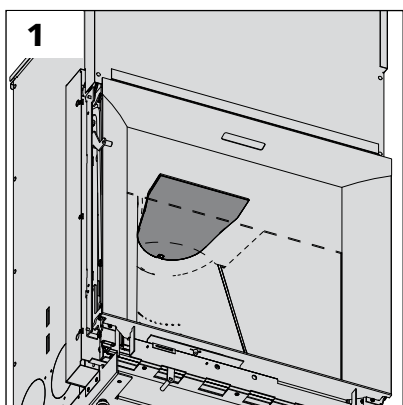
- dévisser l'obturateur rendu visible [schéma 8] et visser ce dernier de manière à boucher la sortie de fumée haute [schéma 10].



Raccordement au conduit de fumées



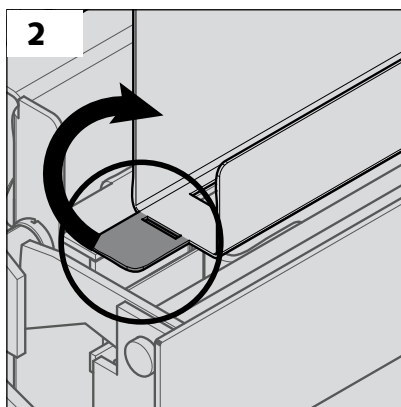
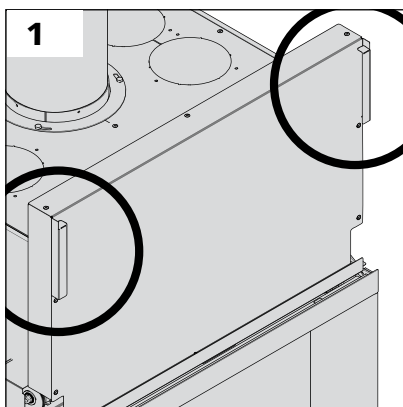
Réglage du déviateur



Il est possible de régler le tirage de la cheminée avec le positionnement du déviateur. Réhausser l'arrière du déviateur facilite le tirage des cheminées paresseuses.

Veillez à agir étape par étape car le soulèvement de ce déviateur agit directement sur la post-combustion de l'appareil

Isoler le foyer

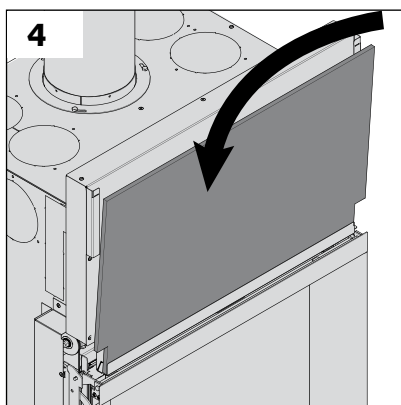
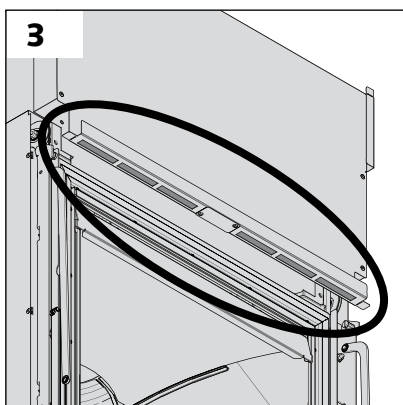


Si vous placez des isolants autour du foyer, veiller à ne pas obstruer les prises d'air de convection du foyer latéralement et à l'arrière.

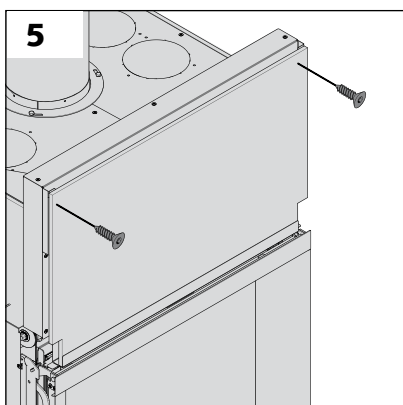
Attention !

Ne rien glisser entre les plis illustrés sur le schéma 1. Ces plis sont là pour garantir une lame d'air isolante.

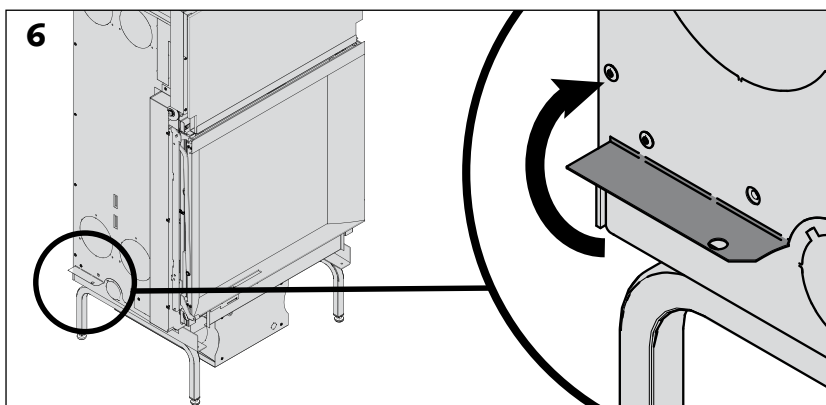
Si vous installez un kit isolant Stûv à l'avant du foyer, replier les pattes illustrées sur le schéma 2 afin de ne pas obstruer la grille [schéma 3]



Placer la plaque dans la rainure et fixer à l'aide de vis autoforantes



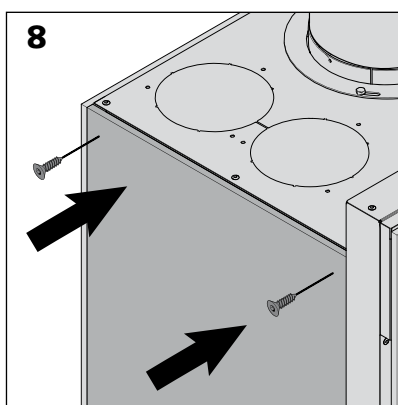
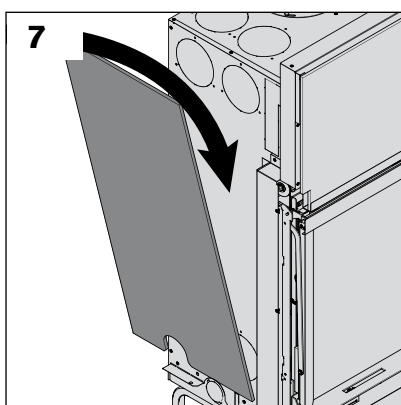
Isoler le foyer



Pour le placement des isolants autour du foyer :

Plier les pattes prévues à cet effet [schéma 6]

Déposer l'isolant sur le pli [schéma 7] et fixer le en le vissant dans le galva à l'aide de vis autoforantes [schéma 8].



Construction d'un habillage

Lors de la réalisation de l'habillage ou de la construction entourant le foyer, suivre les quelques règles élémentaires expliquées dans le chapitre "préparation du chantier".

Lorsque l'installation du foyer est terminée...

... effectuer un test de fonctionnement du foyer.

Avant ce test, s'assurer qu'aucun élément relatif à l'installation n'est resté dans la chambre de combustion ou dans les chicanes (bombe de peinture, tube de graisse, outil,...)

Lors du premier feu, certains dégagements de fumée et d'odeur peuvent se produire : ventiler la pièce abondamment.

Se référer au mode d'emploi.

Une fois le foyer installé, remettre le mode d'emploi à l'utilisateur. Compléter avec lui le certificat de garantie (qui se trouve à la fin du mode d'emploi) et lui recommander de le renvoyer au fabricant ou à l'importateur.

RÉCEPTION DES TRAVAUX



À REMPLIR EN MAJUSCULES S.V.P.

L'ACQUÉREUR

NOM
PRÉNOM
ADRESSE DES TRAVAUX.....
CODE POSTAL
LOCALITÉ
PAYS

L'INSTALLATEUR

SOCIÉTÉ

VOTRE FOYER STÛV MICROMEGA

N° DE SÉRIE
DATE DE L'INSTALLATION

CARACTÉRISTIQUES DU CONDUIT

HAUTEUR DU CONDUIT EN M
DIAMÈTRE DU CONDUIT EN MM.....
TYPE DE CONDUIT

CONTRÔLE DES RÉGLAGES DE L'APPAREIL

CONTRÔLE DE LA VACUITÉ DU CONDUIT
VALIDATION DU TIRAGE
VÉRIFICATION DU RÉGLAGE D'ADMISSION D'AIR
(OUVERT/FERMÉ)

CONTRÔLE DE L'HYGROMÉTRIE DU BOIS HR % PAS DE BOIS

REMARQUES
.....
.....

CONSIGNES DE SECURITE

L'utilisation de cet appareil doit être conforme aux recommandations de l'installateur et aux consignes du fabricant figurant dans la notice d'utilisation remise au client avec la facture et le présent P.V. de réception.

Le rendement et la longévité de l'appareil seront directement liés à la qualité du bois utilisé : il est impératif de toujours utiliser du bois dont l'hygrométrie est inférieure à 18%(*) ou des briquettes de bois reconstituées. L'utilisation d'un bois "vert", bois dont le temps de séchage est de moins de 24 mois, est proscrite (plus d'infos chapitre "les combustibles" pages 8 et 9 du mode d'emploi).

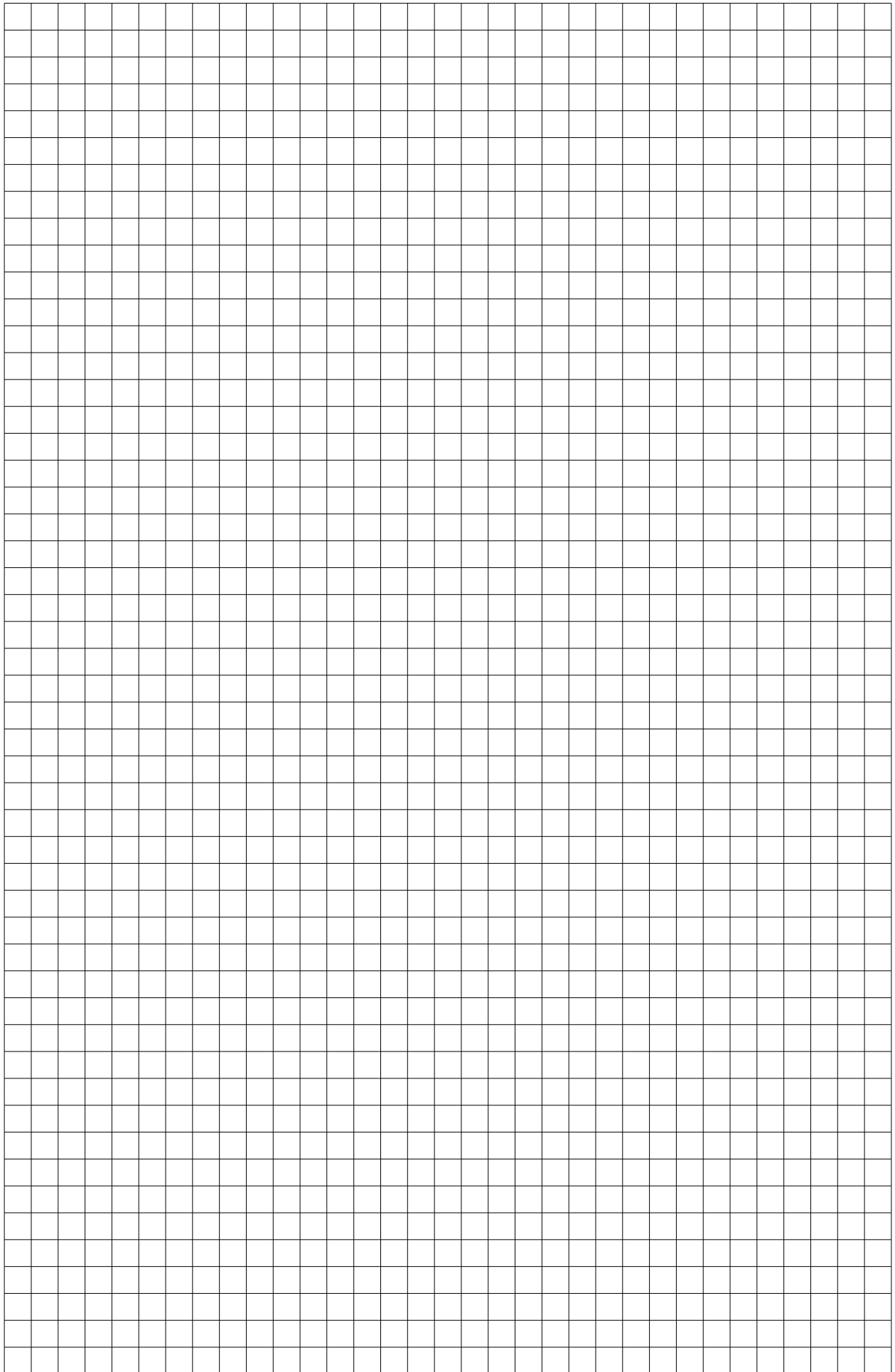
En France, le ramonage est obligatoire deux fois par an (attestation obligatoire).

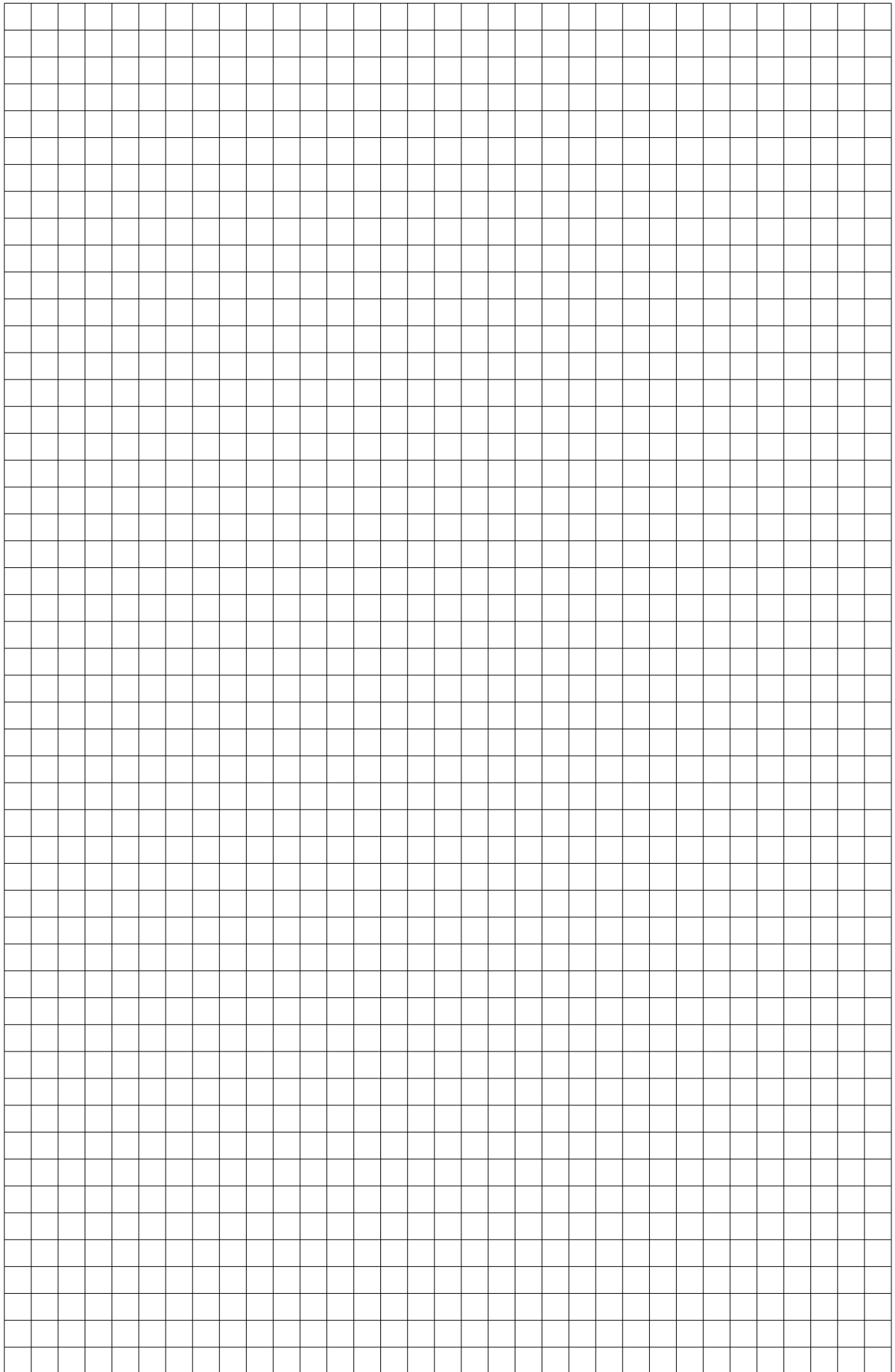
L'INSTALLATEUR (nom en toutes lettres et signature)

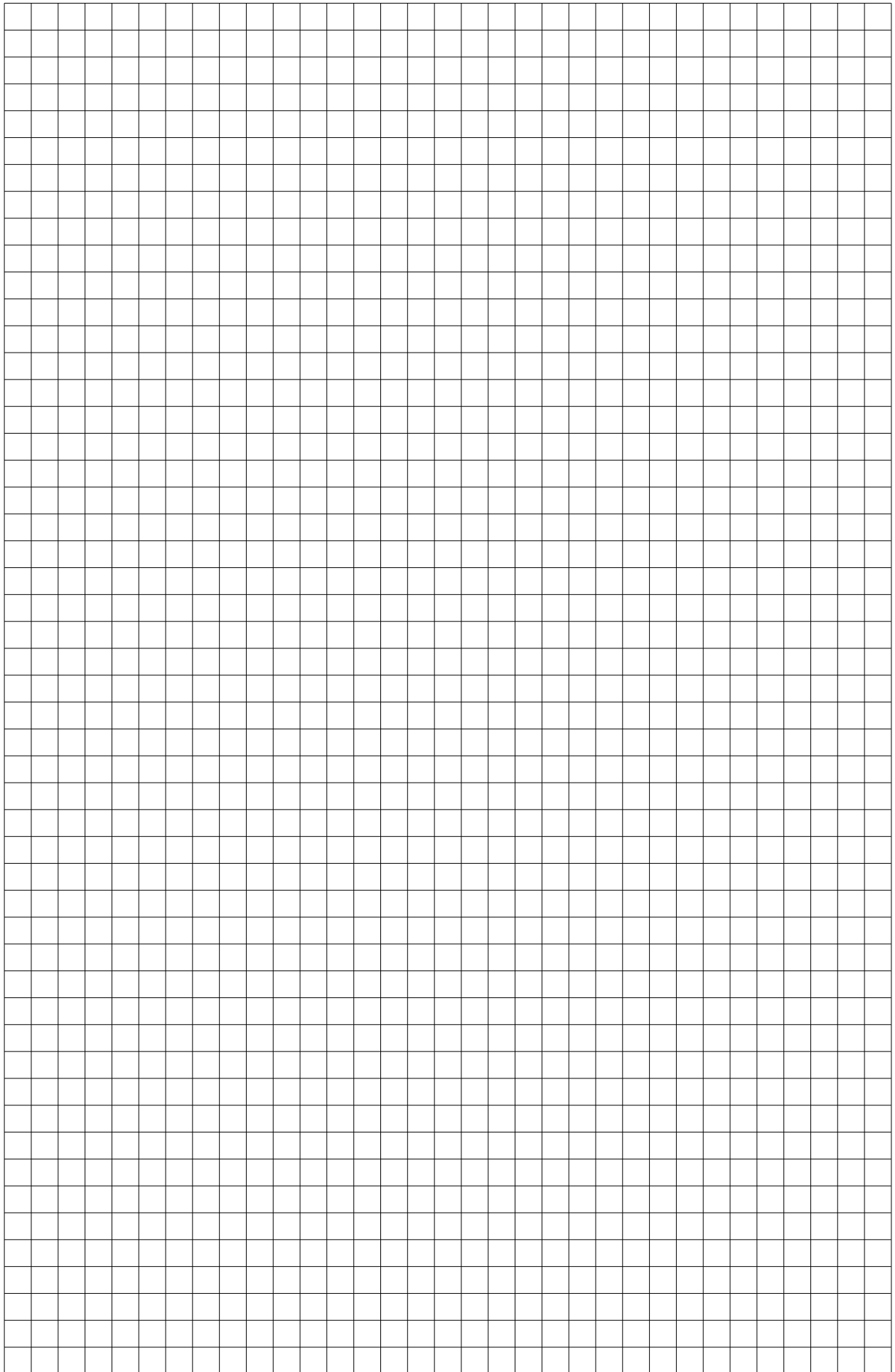
LE CLIENT (nom en toutes lettres et signature)

notice d'utilisation de l'appareil remise au client / fiche conseil d'allumage remise au client

* www.nfboisdechauffage.org







CONTACTS

Les foyers Stûv sont conçus et fabriqués en Belgique par :

Stûv sa
rue Jules Borbouse 4
B-5170 Bois-de-Villers (Belgium)
info@stuv.com – www.stuv.com

Importateur pour la Suisse :

Lack sa
Chemin de la Foule 13
Case postale 633
CH-2740 Moutier
T +41 [0] 32 493 42 32
stuv@lack-sa.ch – www.lack-sa.ch



imprimé sur papier 100 % recyclé

notice d'installation [fr]

Stûv µM

0314 – SN 150256 > ...

Stûv se réserve le droit d'effectuer des modifications sans préavis.
Cette notice a été élaborée avec le plus grand soin; nous déclinons néanmoins toute responsabilité pour quelque erreur qui aurait pu s'y glisser.
Éditeur responsable: Gérard Pitance – rue Jules Borbouse 4 – 5170 Bois-de-Villers – Belgique

[nl] [de] [it] [es] [pt] [cz] [en] [fr] >
Vous pouvez obtenir ce document dans une autre langue: veuillez consulter votre distributeur ou www.stuv.com