



Notice d'installation
Cadre appliqué pour Stûv μ M
Cadre pour cloison mince

[fr]

Cet habillage a été conçu pour offrir un maximum de confort et de sécurité.

Le plus grand soin a été apporté à sa fabrication. Si malgré cela vous constatez une anomalie, contactez votre distributeur.

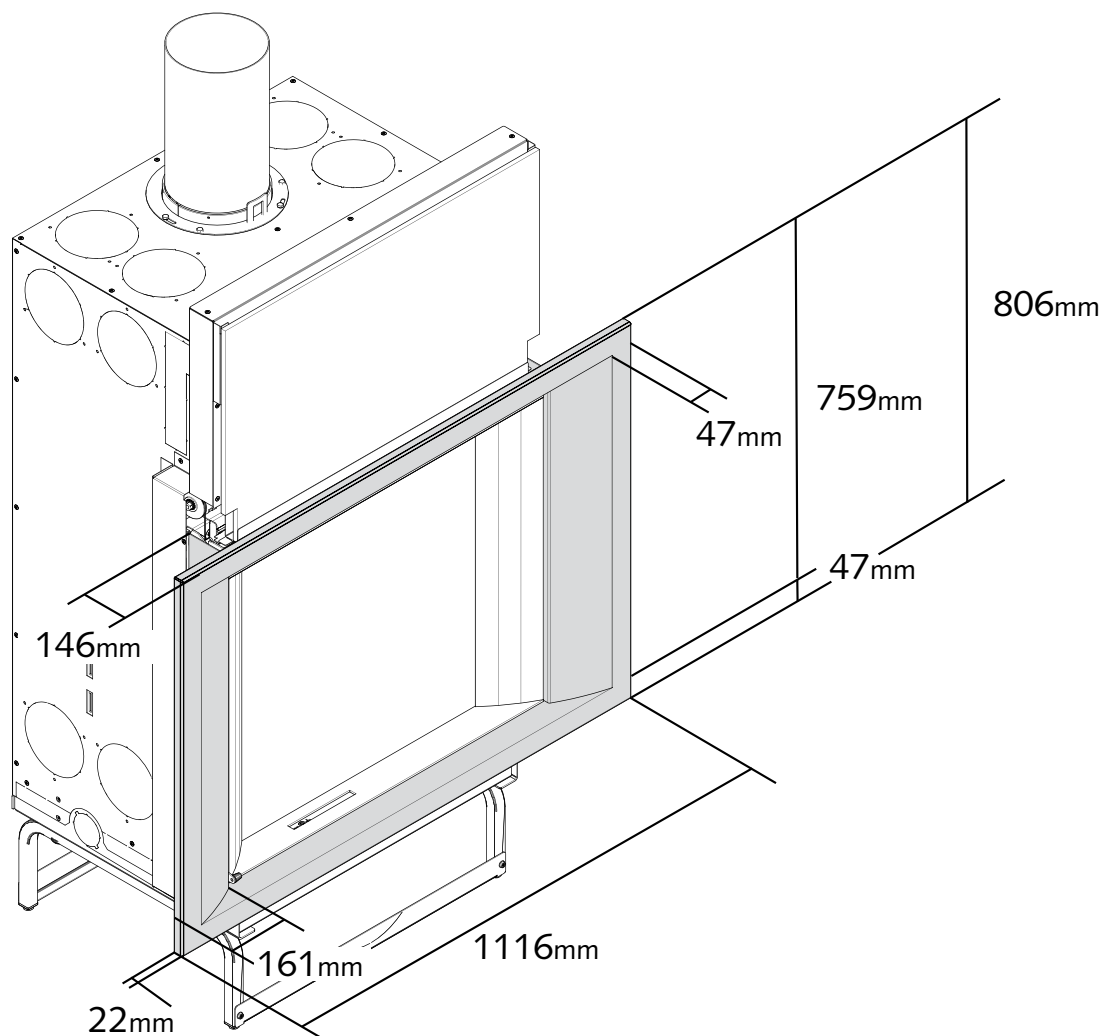
Nous vous recommandons de lire cette notice avant de procéder à l'installation.

Sommaire

PRÉSENTATION DU PRODUIT	3
Dimensions	3
Recommandations	3
PRÉPARATION DU CHANTIER	4
Outils à prévoir	4
Visserie nécessaire	4
Préparation de l'installation	5
INSTALLATION	7
Démontage de la porte	7
Installation du cadre appliqué	8
CONTACTS	11

PRÉSENTATION DU PRODUIT

Dimensions



Recommandations

Lire les notices d'installations et mode d'emploi avant l'installation et l'utilisation proprement dite.

Respecter également les consignes d'utilisation de votre foyer.

Nous vous recommandons instamment de confier l'installation de cet habillage Stuv à un professionnel qualifié.

Une fois cet habillage installé, remettre cette notice à l'utilisateur.

La signature du bon de livraison constitue l'acceptation et la reconnaissance par le destinataire des marchandises que celles-ci sont conformes aux marchandises commandées. Il est dès lors important d'en vérifier l'intégrité lors de la livraison.

Respecter les consignes d'entretien.

Toute modification apportée à l'habillage peut créer un danger. En outre, l'appareil ne sera plus couvert par la garantie.

L'installation du foyer, de ses accessoires, des matériaux qui l'entourent doit être conforme à tous les règlements (locaux et nationaux) et à toutes les normes (nationales et européennes).

PRÉPARATION DU CHANTIER

Outils à prévoir



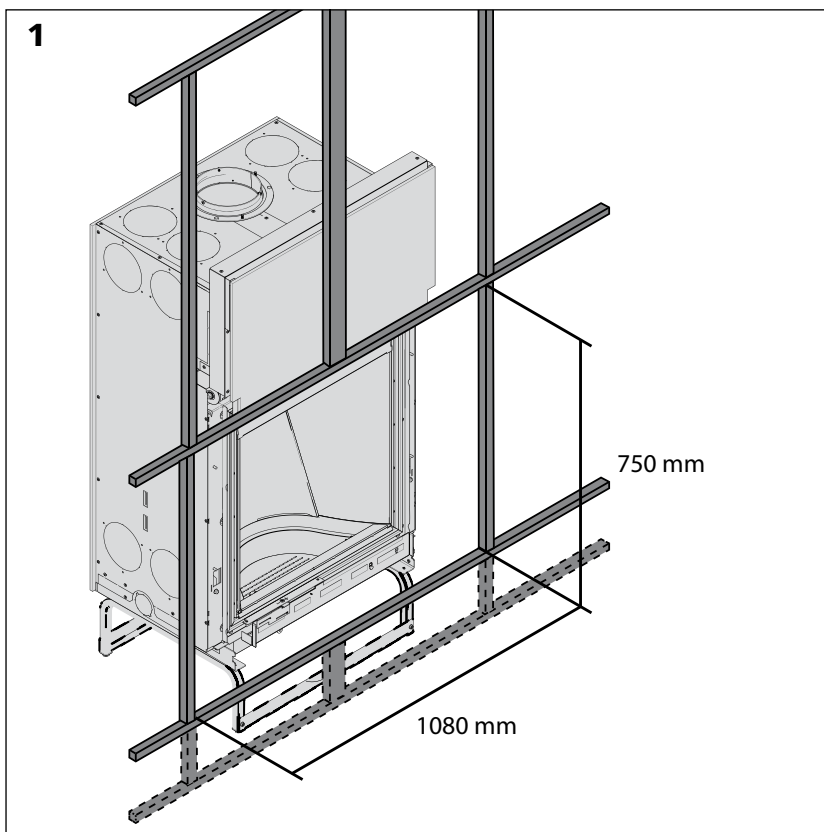
Visserie nécessaire



A

X 4

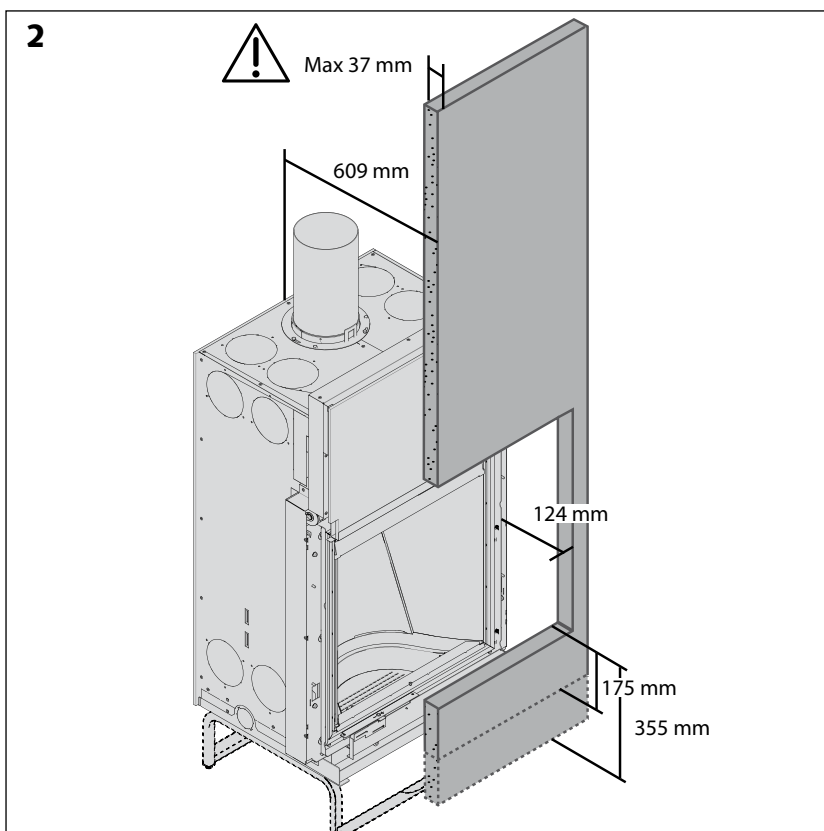
Ecrou M6



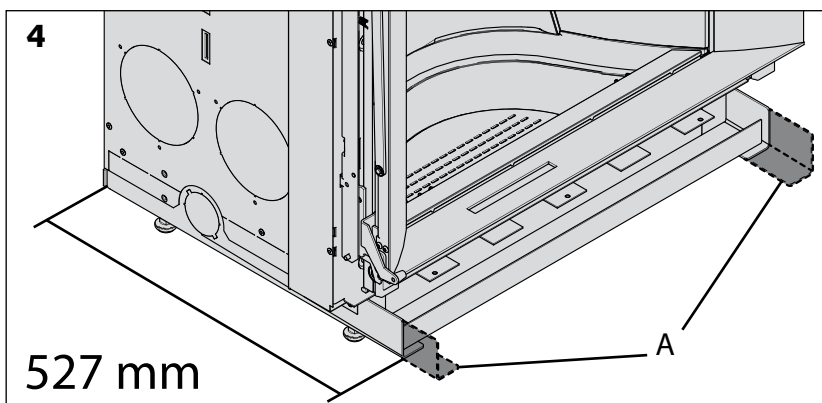
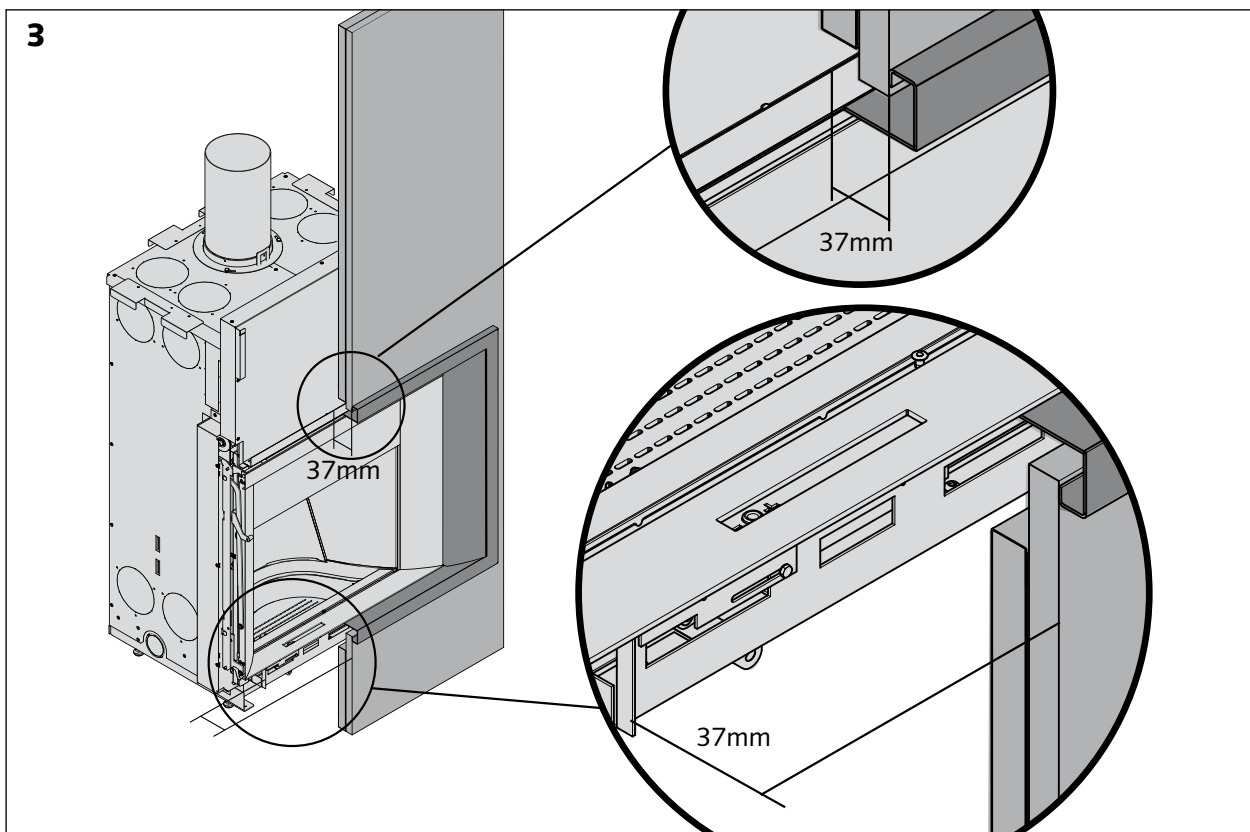
Dimension de l'espace nécessaire pour le placement du cadre appliqué Stûv microMéga

Attention!

Ce cadre appliqué ne convient que pour les cloisons minces. L'épaisseur de la cloison, au niveau du foyer, ne doit pas excéder 37 mm.



Dimension de la niche finie par rapport au positionnement du foyer.

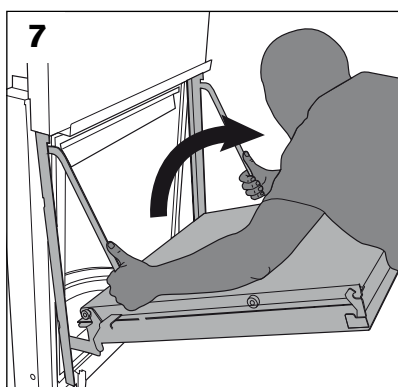
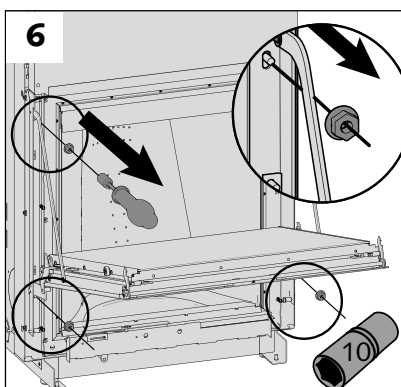
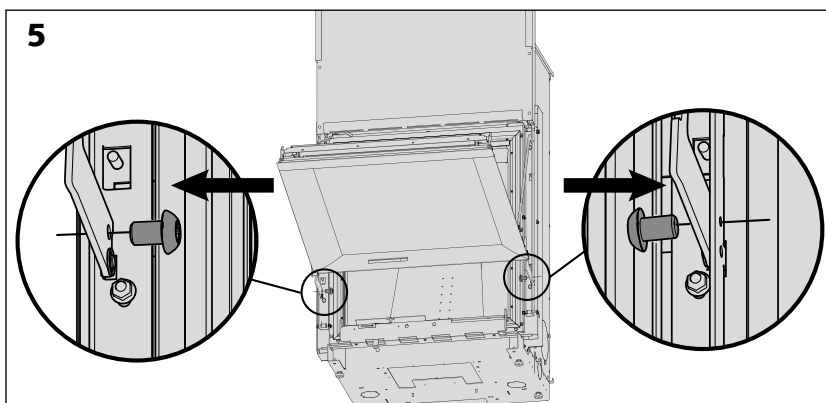
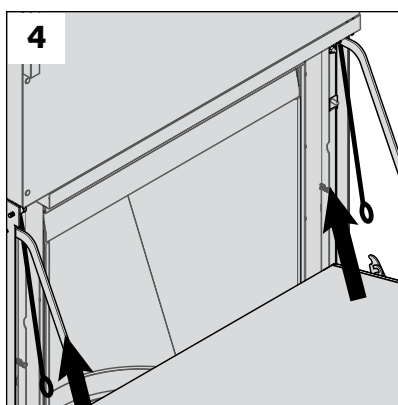
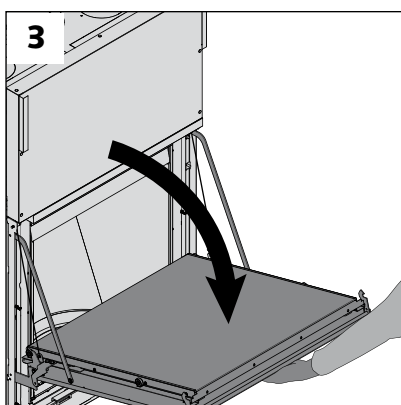
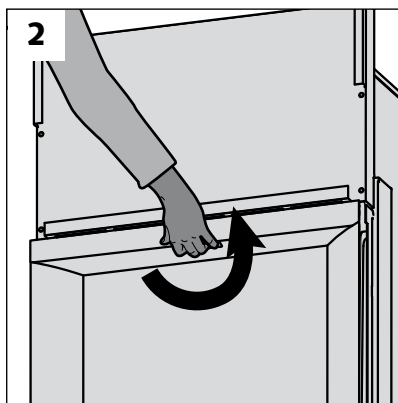
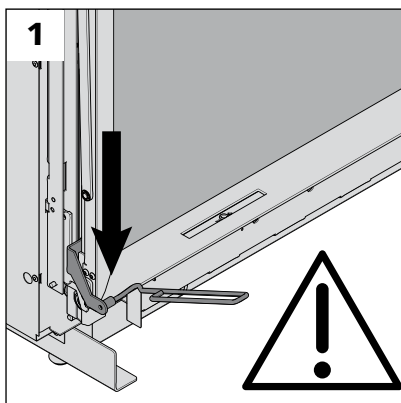


Mesurer le fond de combustion.
Ce dernier doit mesurer 527 mm.

Si votre foyer possède un numéro
de série précédant le 122546, il vous
faudra recouper 30 mm en partie
avant [Schéma 4 détails A]

INSTALLATION

Démontage de la porte



L'installation de cette configuration se fait au travers du microMega auquel il faut avoir enlevé la porte.

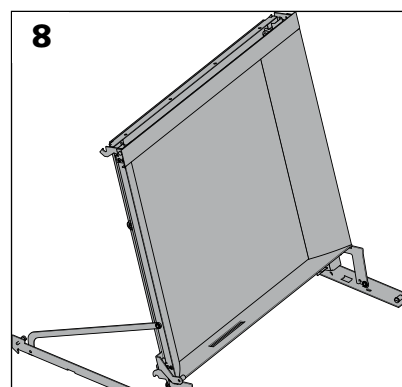
La première étape est donc le démontage de la porte.

- Veiller à bien redescendre la vitre jusqu'en bout de course.

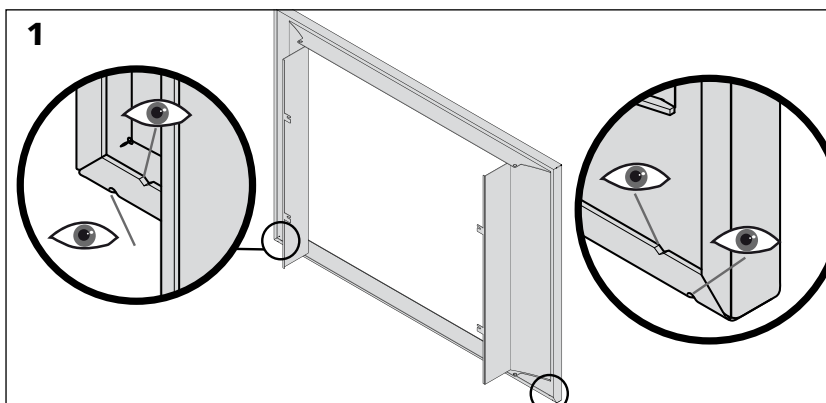
- Basculer la porte.

- Détacher les contrepoids et les accompagner jusqu'à ce qu'ils reposent contre le fond de la cage.

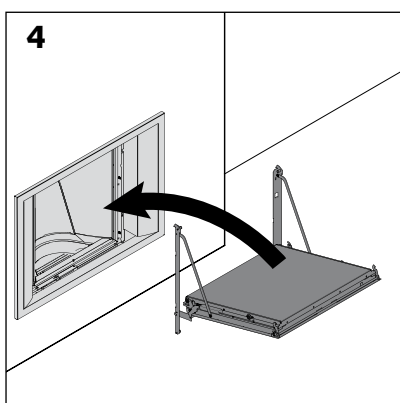
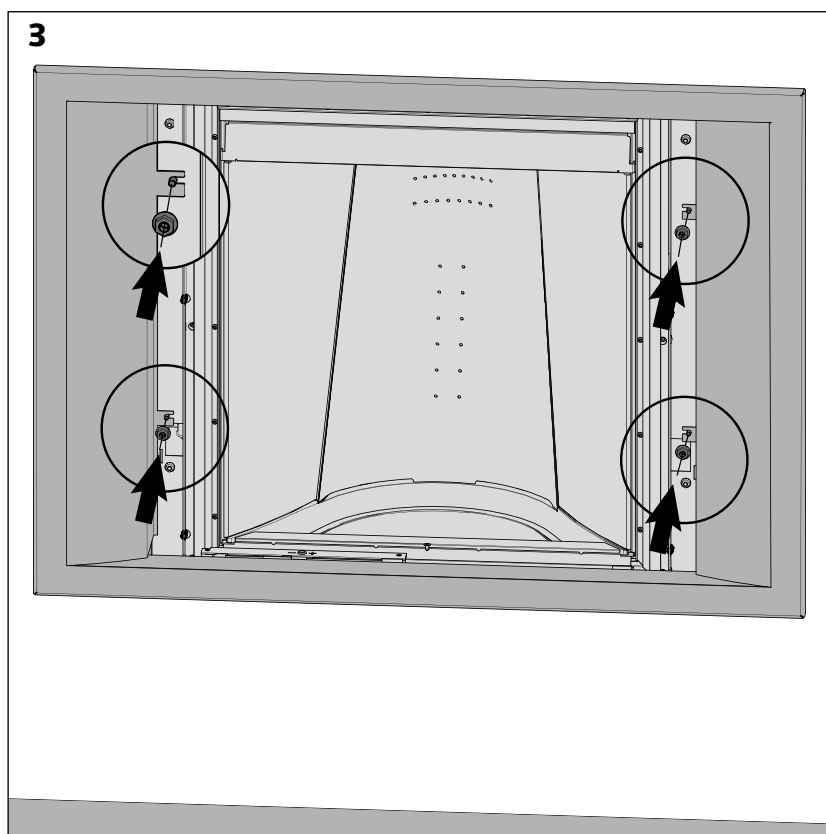
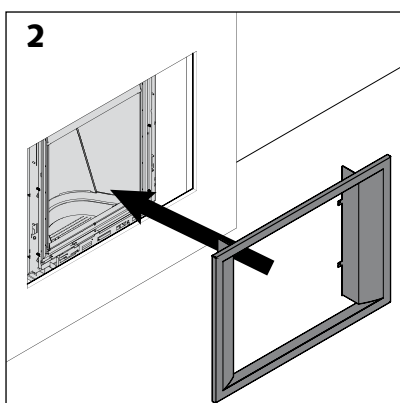
Une fois la porte ouverte, il convient de bloquer cette position. Pour ce faire visser 2 Vis M6 à la base de la pièce charnière inférieure [schéma 5]



Installation du cadre appliqué



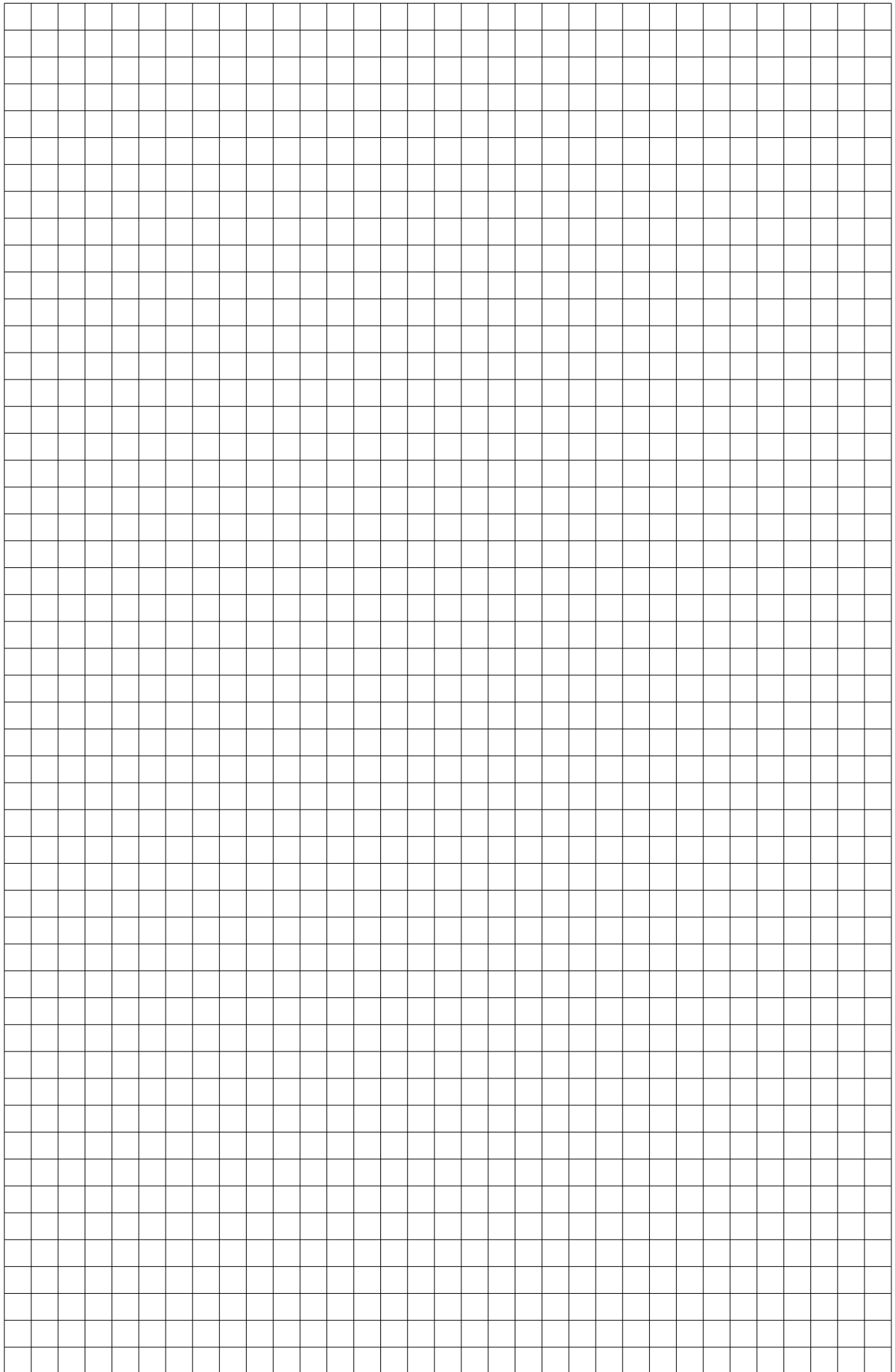
Pour savoir comment positionner le cadre, soyez attentif à la partie intérieure. Les petites encoches illustrées sur le schéma 1 indiquent le bas du cadre.

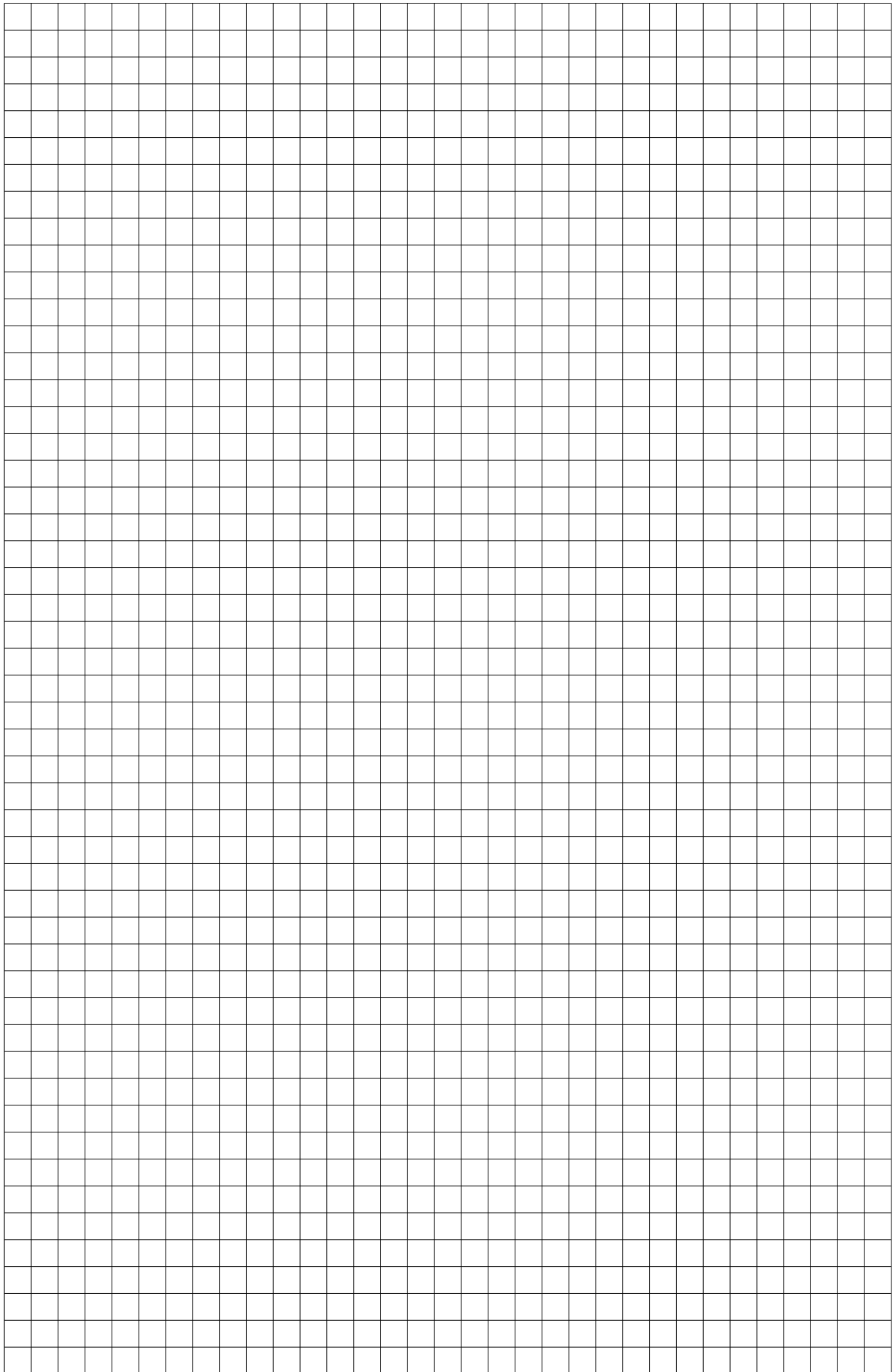


Attention!

Prendre garde à ne pas griffer le cadre lors de la réinstallation de la porte.

Pour réinstaller la porte, veuillez suivre à l'opposé les opérations de 3 à 7 du chapitre "Démontage de la porte".





CONTACTS

Les habillages Stûv sont conçus et fabriqués en Belgique par :

Stûv sa
rue Jules Borbouse 4
B-5170 Bois-de-Villers (Belgium)
info@stuv.com – www.stuv.com

Importateur pour la Suisse :

Lack sa
Chemin de la Foule 13
Case postale 633
CH-2740 Moutier
T +41 [0] 32 493 42 32
stuv@lack-sa.ch – www.lack-sa.ch



imprimé sur papier 100 % recyclé

Notice d'installation

Cadre appliqué pour Stûv µM

Cadre pour cloison mince



1112



Stûv se réserve le droit d'effectuer des modifications sans préavis.
Cette notice a été élaborée avec le plus grand soin; nous déclinons néanmoins toute responsabilité pour quelque erreur qui aurait pu s'y glisser.
Éditeur responsable: Gérard Pitance – rue Jules Borbouse 4 – 5170 Bois-de-Villers – Belgique

[nl] [de] [it] [es] [pt] [cz] [en] [fr] >
Vous pouvez obtenir ce document dans une autre langue: veuillez consulter votre distributeur ou www.stuv.com