

À L'USAGE DU PROFESSIONNEL



notice d'installation [fr]
Devanture étroite pour Stûv µM

0612

Cet habillage a été conçu pour offrir un maximum de confort et de sécurité.

Le plus grand soin a été apporté à sa fabrication. Si malgré cela vous constatez une anomalie, contactez votre distributeur.

Nous vous recommandons de lire cette notice avant de procéder à l'installation.

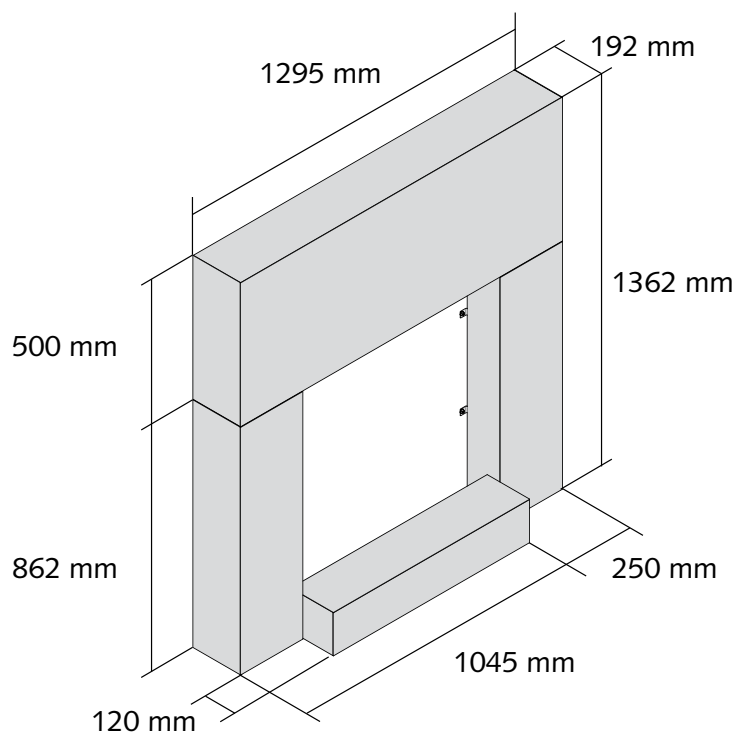
Certaines configurations peuvent faire varier quelque peu l'ordre des opérations à effectuer.

Sommaire

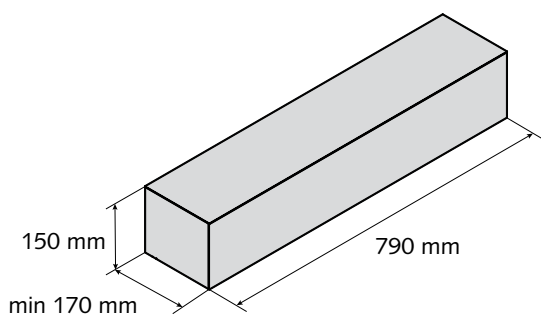
PRÉSENTATION DU PRODUIT	3
Dimensions	3
Dimensions socle pierre	3
Recommandations	3
PRÉPARATION DU CHANTIER	4
Outils à prévoir	4
Préparation du foyer	4
Visserie nécessaire - habillage métallique	5
Visserie nécessaire - socle métallique	5
Dimensions de la niche	5
INSTALLATION	6
Démontage de la porte	6
Montage de la devanture étroite	7
Montage socle métallique	7
Montage socle pierre	7
ENTRETIEN	9
CONTACTS	10

PRÉSENTATION DU PRODUIT

Dimensions



Dimensions socle pierre



Attention !

En l'absence de pieds réglables, il faudra prévoir un calage afin que la pierre soit à la bonne hauteur par rapport à la porte du foyer.

Recommandations

Lire les notices d'installation et mode d'emploi avant l'installation et l'utilisation proprement dite.

Respecter également les consignes d'utilisation de votre foyer.

Nous vous recommandons instamment de confier l'installation de cet habillage Stûv à un professionnel qualifié.

Une fois cet habillage installé, remettre cette notice à l'utilisateur.

La signature du bon de livraison constitue l'acceptation et la reconnaissance par le destinataire des marchandises que celles-ci sont conformes aux marchandises commandées. Il est dès lors important d'en vérifier l'intégrité lors de la livraison.

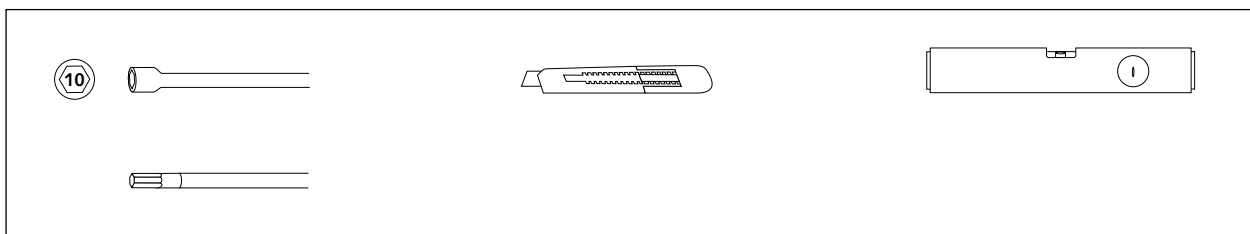
Respecter les consignes d'entretien.

Toute modification apportée à l'habillage peut créer un danger. En outre, l'appareil ne sera plus couvert par la garantie.

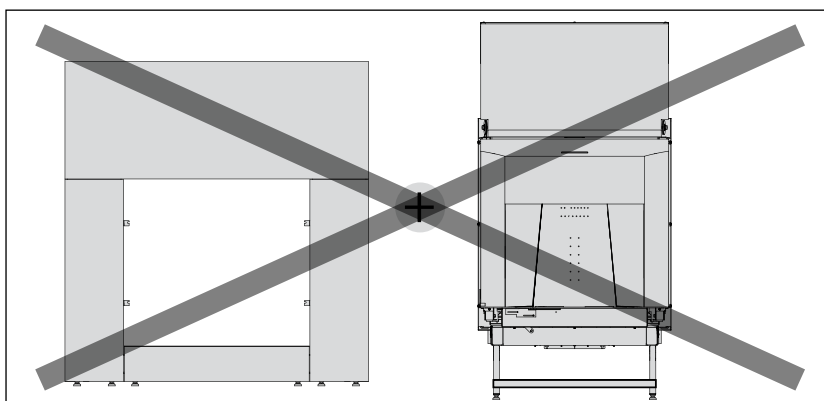
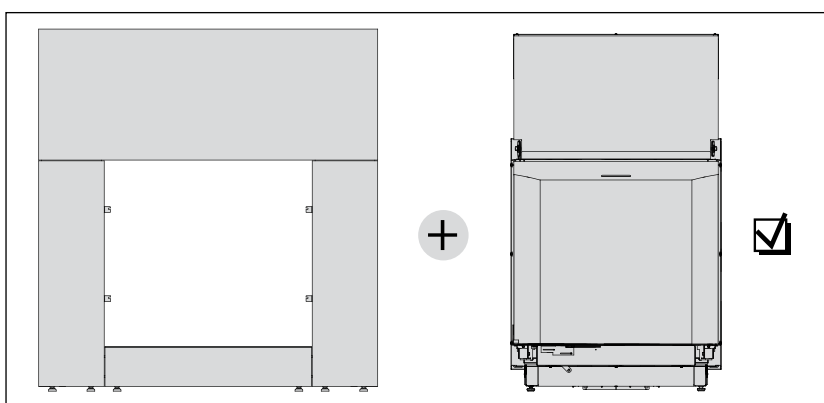
L'installation du foyer, de ses accessoires, des matériaux qui l'entourent doit être conforme à tous les règlements (locaux et nationaux) et à toutes les normes (nationales et européennes).

PRÉPARATION DU CHANTIER

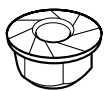
Outils à prévoir



Préparation du foyer



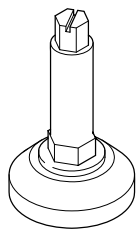
Visserie nécessaire - habillage métallique



A

X 4

Ecrou hexa rondelle striée M6
52113022



C

X 4

Pied réglable 10X40
52120002

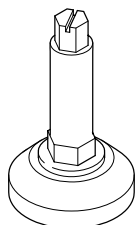
Visserie nécessaire - socle métallique



B

X 4

Vis tork DIN M4X6
52122001

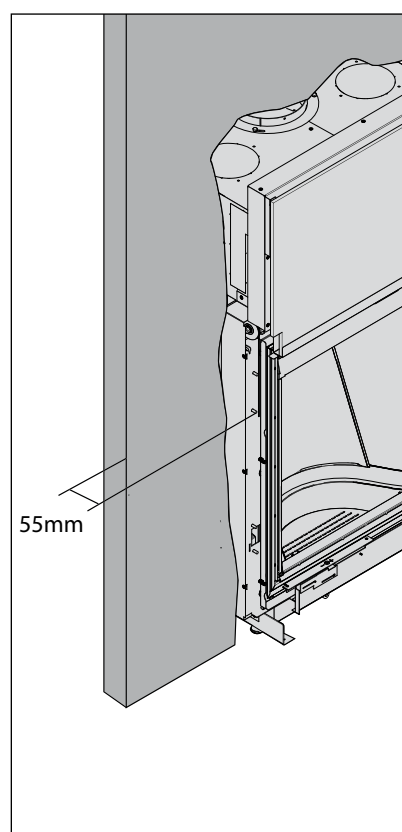
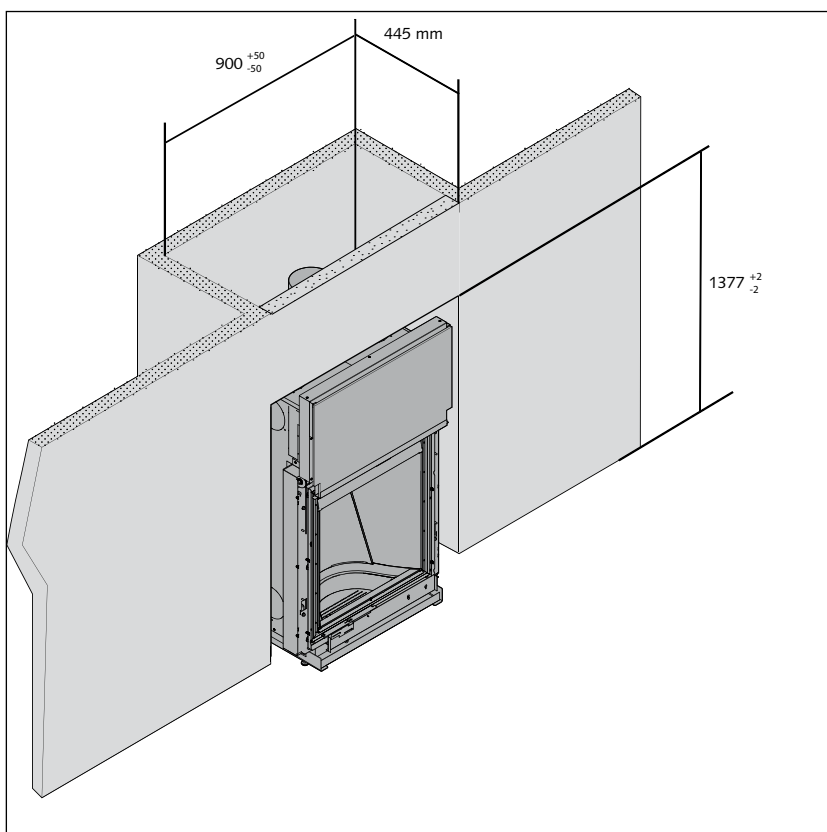


C

X 2

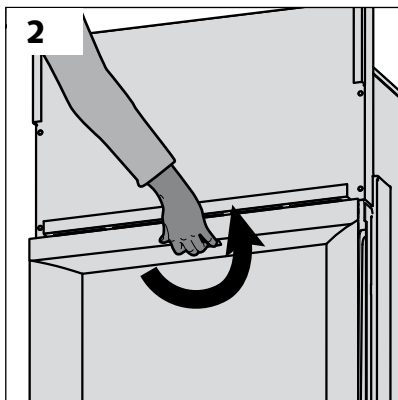
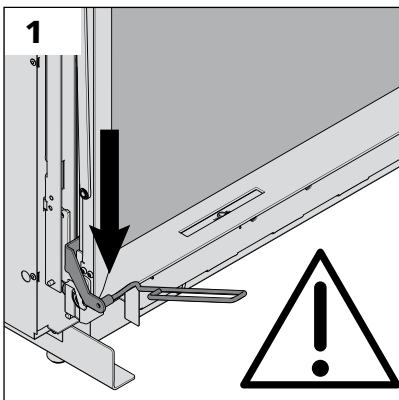
Pied réglable 10X40
52120002

Dimensions de la niche



INSTALLATION

Démontage de la porte



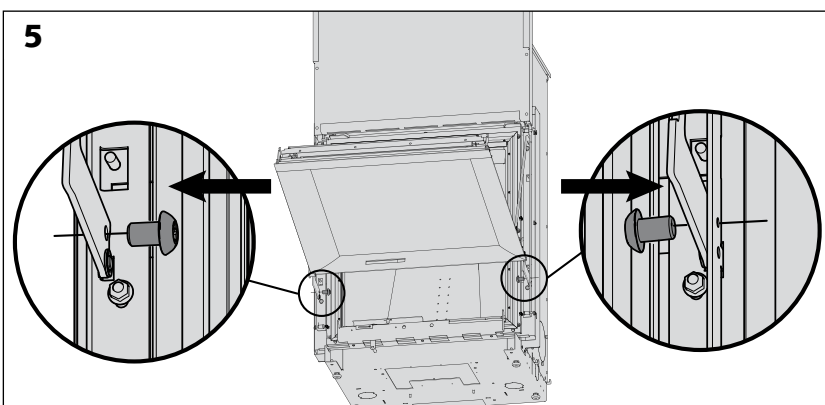
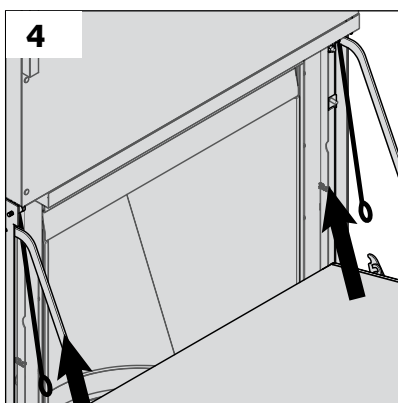
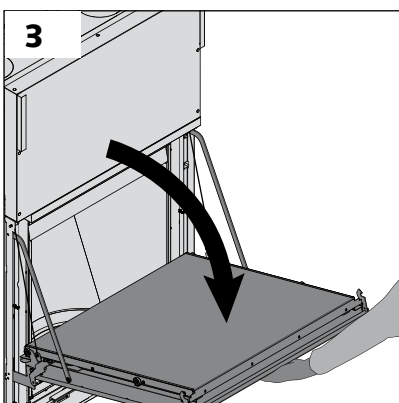
La devanture étroite Stûv se fixe sur le microméga sans sa porte.

La première étape est donc le démontage de la porte.

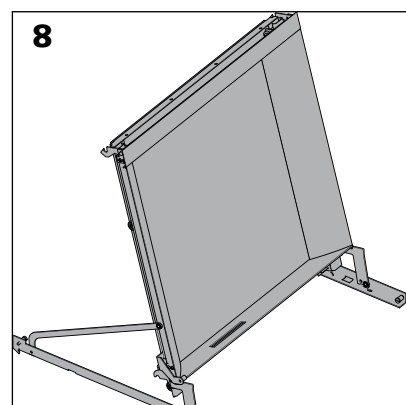
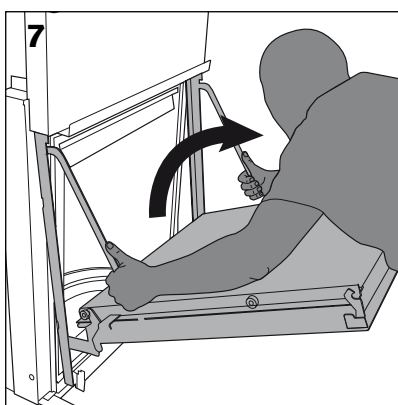
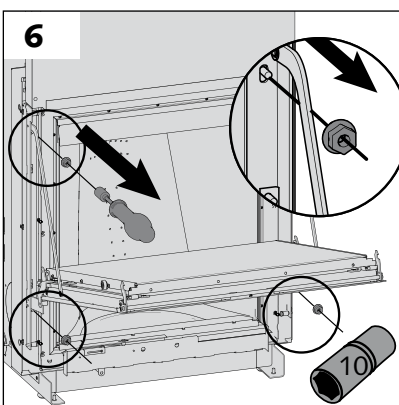
- Veiller à bien redescendre la vitre jusqu'en bout de course.

- Basculer la porte.

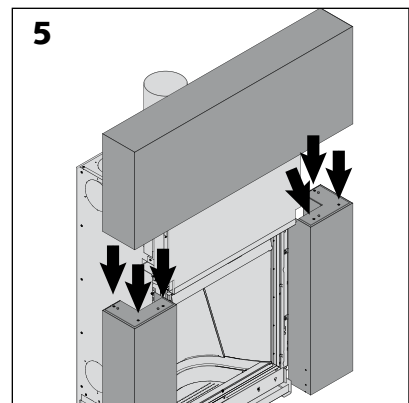
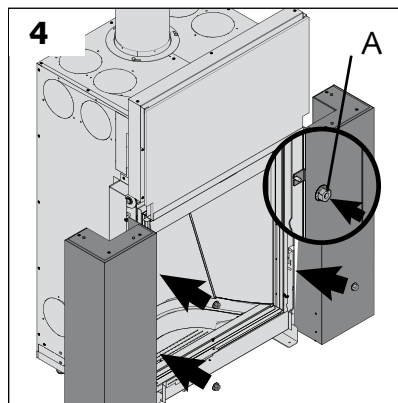
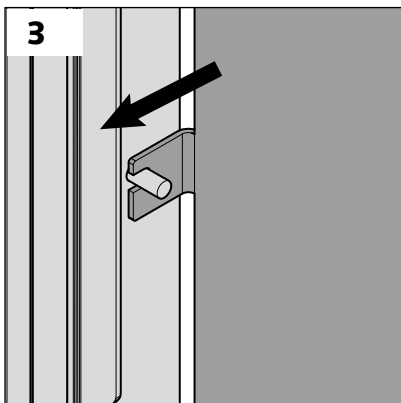
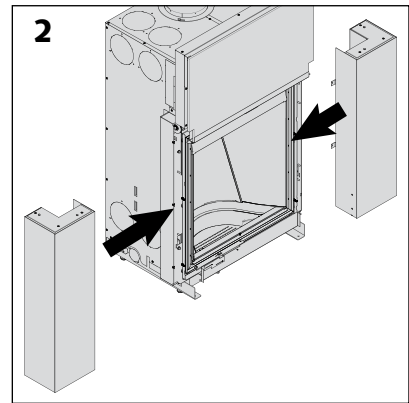
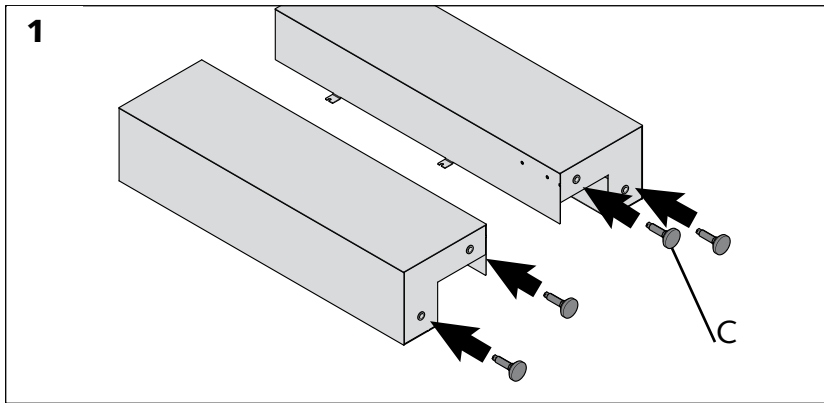
- Détacher les contrepoids et les accompagner jusqu'à ce qu'ils reposent contre le fond de la cage.



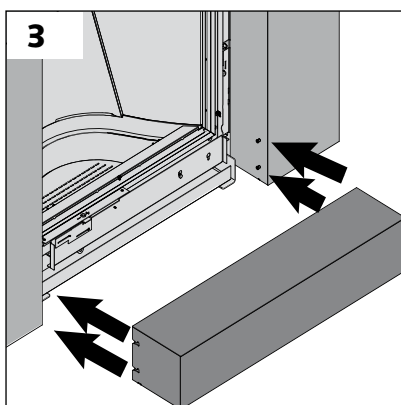
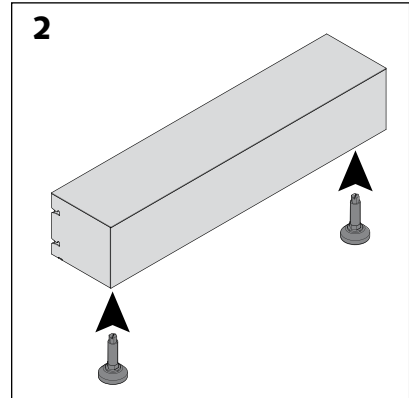
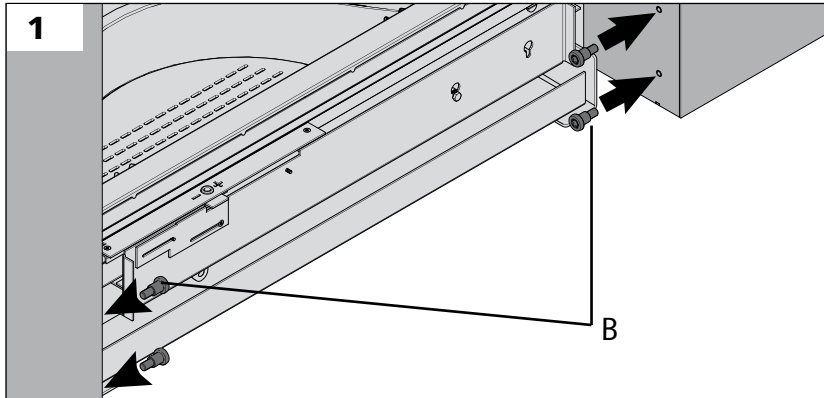
Une fois la porte ouverte, il convient de bloquer cette position. Pour ce faire visser 2 Vis M6 à la base de la pièce charnière inférieur [schéma 5]

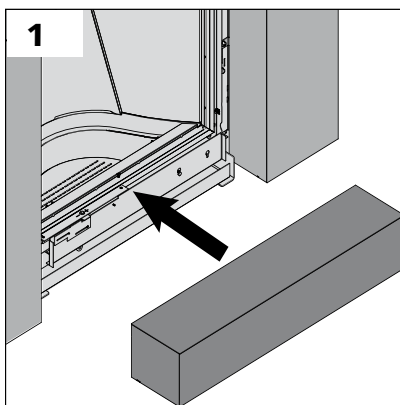


Montage de la devanture étroite



Montage socle métallique





Attention !

Laisser au moins 5 mm de jeu pour l'ouverture de la porte (voir notice d'installation du μ M, chapitre "placement du foyer")

Attention

Avant de procéder à l'entretien, attendre le refroidissement complet du foyer.

Nettoyer avec un chiffon sec.

Pour le nettoyage des surfaces, utiliser du détergent ménager traditionnel et non abrasif.

Ne jamais utiliser de solvant (acétone, white spirit, ...).

Aucune trace de marqueur indélébile ne pourra être enlevée !!!

En cas de besoin, Stûv peut vous fournir une bombe de laque permettant une retouche.

Pour ce faire, contactez votre revendeur.

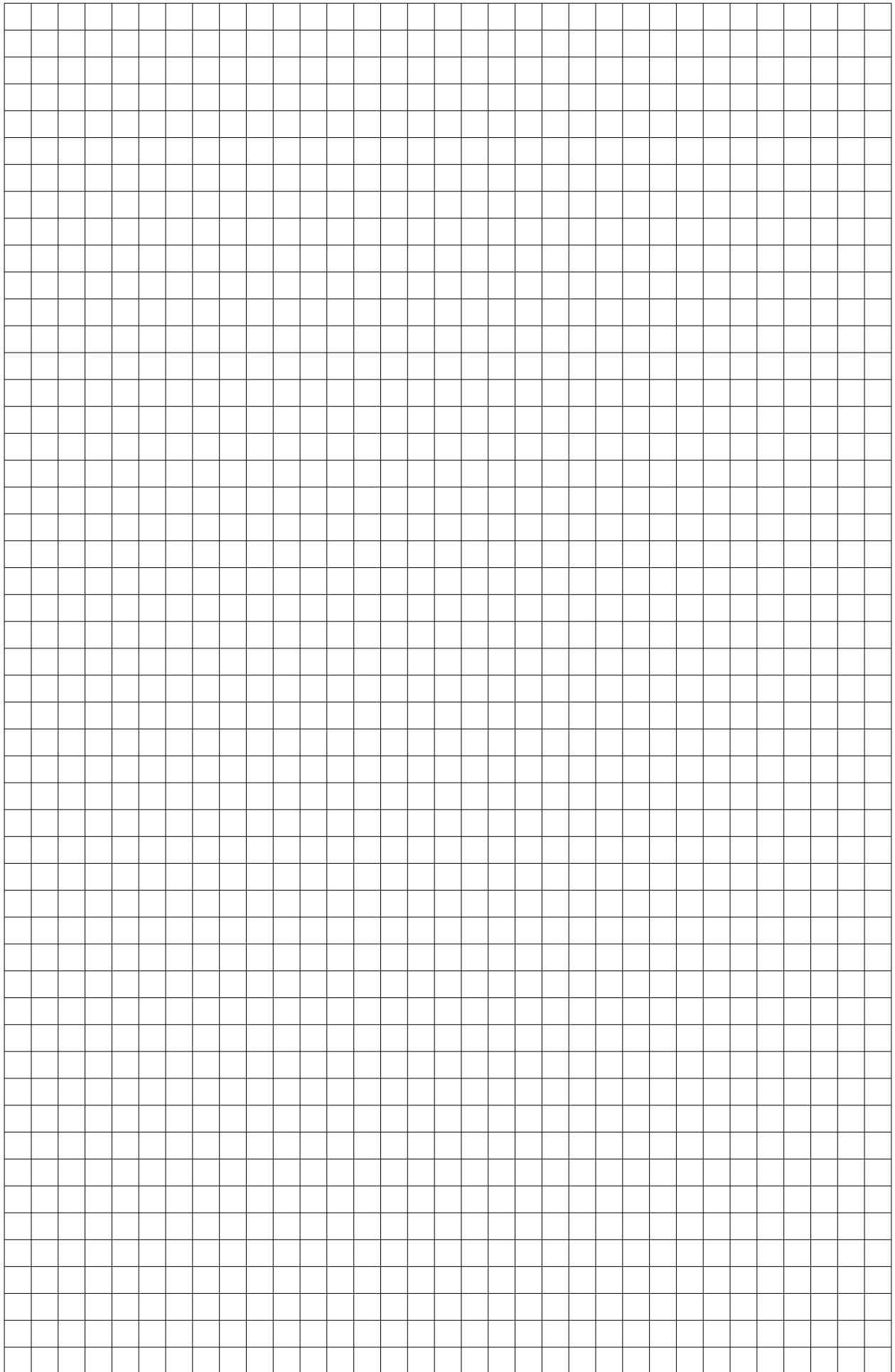
CONTACTS

Les habillages Stûv sont conçus et fabriqués en Belgique par :

Stûv sa
rue Jules Borbouse 4
B-5170 Bois-de-Villers (Belgium)
info@stuv.com – www.stuv.com

Importateur pour la Suisse :

Lack sa
Chemin de la Foule 13
Case postale 633
CH-2740 Moutier
T +41 [0] 32 493 42 32
stuv@lack-sa.ch – www.lack-sa.ch





imprimé sur papier 100 % recyclé

notice d'installation [fr]

Devanture étroite pour Stûv µM

0612



Stûv se réserve le droit d'effectuer des modifications sans préavis.
Cette notice a été élaborée avec le plus grand soin; nous déclinons néanmoins toute responsabilité pour quelque erreur qui aurait pu s'y glisser.
Éditeur responsable: Gérard Pitance – rue Jules Borbouse 4 – 5170 Bois-de-Villers – Belgique

[nl] [de] [it] [es] [pt] [cz] [en] [fr] >
Vous pouvez obtenir ce document dans une autre langue: veuillez consulter votre distributeur ou www.stuv.com