

À L'USAGE DU PROFESSIONNEL



notice d'installation [fr]
Stûv 30-compact

0910 – SN 94770 > 117105

Ce foyer a été conçu pour offrir un maximum de confort et de sécurité. Le plus grand soin a été apporté à sa fabrication. Si malgré cela vous constatez une anomalie, contactez votre distributeur.

Nous vous recommandons de lire cette notice avant de procéder à l'installation.

Certaines configurations peuvent faire varier quelque peu l'ordre des opérations à effectuer.

Sommaire

PRÉSENTATION DU PRODUIT	3
Normes, agréments et caractéristiques techniques	3
Dimensions	5
Recommandations	6
PRÉPARATION DU CHANTIER	7
Arrivée d'air pour la combustion	7
Conduit de fumées	8
Raccord au conduit de fumées	9
Capacité portante de la structure	10
Environnement du foyer	10
Outils à prévoir	10
INSTALLATION	11
À la réception du matériel	11
Transport du foyer	11
Déballage	12
Démontage des pièces extérieures du foyer	13
Démontage des pièces intérieures du foyer	16
Placement définitif du foyer	19
Raccordement de l'air extérieur	19
Mise à niveau du foyer	21
Raccordement au conduit de fumées	22
Mise en place des récupérateurs de fumées supérieurs	25
Accessoires pour le raccordement au conduit de fumées	25
Orientation du foyer	26
Montage final	29
Réglage de la butée d'ouverture minimum du registre	30
Lorsque l'installation du foyer est terminée...	31
CONTACTS	31

PRÉSENTATION DU PRODUIT

Normes, agréments et caractéristiques techniques

Les poêles Stûv 30-compact et Stûv 30-compact H (à fonctionnement intermittent) répondent aux exigences (rendement, émission de gaz, sécurité,...) des normes européennes EN.

Les données reprises ci-après sont fournies par un laboratoire agréé.

Résultats des tests suivant les normes EN 13240: 2001 et 13240-A2: 2004 (poêles)



Les Stûv 30-compact sont couverts par le brevet n° 1130323.



Stûv sa
B-5170 Bois-de-Villers (Belgique)

10 QA101324005
EN 13240: 2001 / A2: 2004

Poêle à bois **Stûv 30-compact**

Distance minimum de sécurité par rapport aux matériaux combustibles adjacents:

- à l'arrière: 10 cm
- sur les côtés: 10 cm
- en-dessous: 0 cm

Combustible recommandé:
bûches de bois exclusivement

Émission de CO: 0,09%

Température moyenne des fumées à la puissance nominale: 302°C

Puissance calorifique nominale: 6 kW

Rendement: > 80%

Émission de particules: 18 mg/Nm³

Lire la notice d'installation et le mode d'emploi!



Stûv sa
B-5170 Bois-de-Villers (Belgique)

10 QA101324005
EN 13240: 2001 / A2: 2004

Poêle à bois **Stûv 30-compact H**

Distance minimum de sécurité par rapport aux matériaux combustibles adjacents:

- à l'arrière: 10 cm
- sur les côtés: 10 cm
- en-dessous: 0 cm

Combustible recommandé:
bûches de bois exclusivement

Émission de CO: 0,10%

Température moyenne des fumées à la puissance nominale: 185°C

Puissance calorifique nominale: 7 kW

Rendement: > 85%

Émission de particules: 19 mg/Nm³

Lire la notice d'installation et le mode d'emploi!

Autres caractéristiques techniques

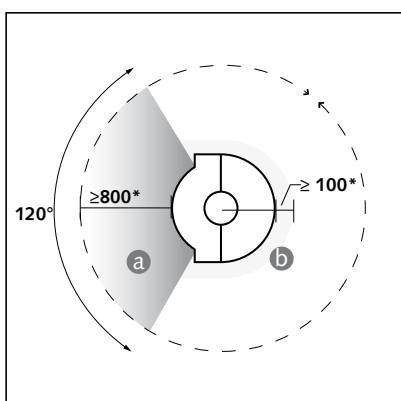
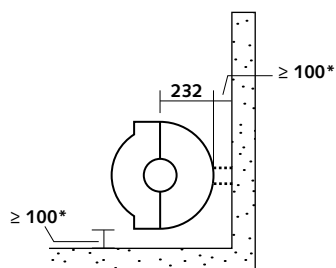
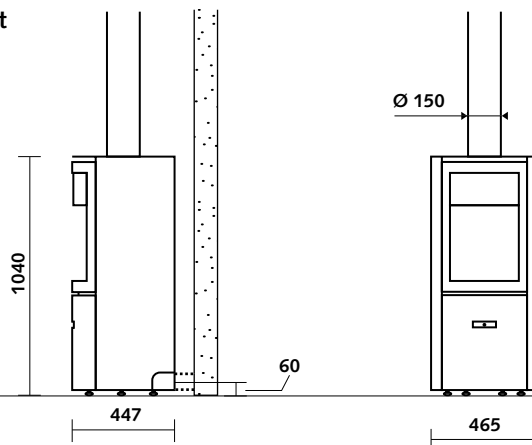
Stûv 30-compact	
Section minimum de l'alimentation en air de combustion depuis l'extérieur	100 cm ²
Longueur maximum des bûches en position verticale	40 cm
Longueur maximum des bûches en position horizontale	25 cm
Masse de l'appareil	114 kg
Plage optimale de puissance d'utilisation	3–9 kW
Plage de consommation de bois par heure conseillée (à 12 % d'humidité)	0,8–2,5 kg
Limite maximale de consommation de bois par heure (pour éviter la surchauffe de l'appareil)	3,3 kg/h

	porte vitrée	porte pleine	foyer ouvert
Tirage minimum pour l'obtention de la puissance calorifique nominale	12 Pa	12 Pa	7 Pa
Débit massique des fumées	4,9 g/s	4,6 g/s	33,6 g/s
Température moyenne des fumées à la puissance nominale	325 °C	340 °C	180 °C

Stûv 30-compact H	
Section minimum de l'alimentation en air de combustion depuis l'extérieur	100 cm ²
Longueur maximum des bûches en position verticale	40 cm
Longueur maximum des bûches en position horizontale	25 cm
Masse de l'appareil	153 kg
Plage optimale de puissance d'utilisation	3–9 kW
Plage de consommation de bois par heure conseillée (à 12 % d'humidité)	0,8–2,3 kg
Limite maximale de consommation de bois par heure (pour éviter la surchauffe de l'appareil)	3,2 kg/h

	porte vitrée	porte pleine	foyer ouvert
Tirage minimum pour l'obtention de la puissance calorifique nominale	12 Pa	12,3 Pa	9 Pa
Débit massique des fumées	5,1 g/s	5,1 g/s	33,6 g/s
Température moyenne des fumées à la puissance nominale	235 °C	-	-

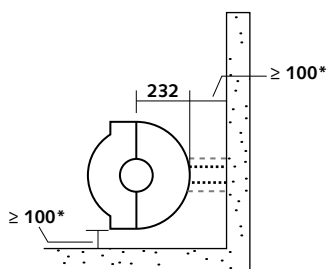
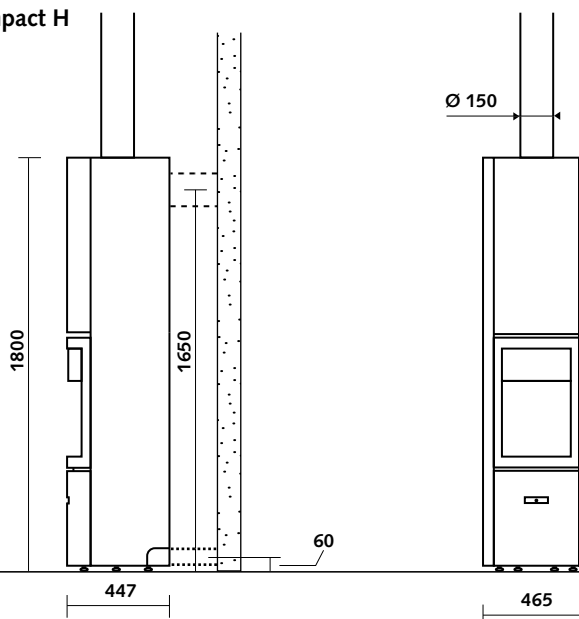
Stûv 30-compact



Le rayonnement de la vitre [schéma 1a] et le rayonnement des parois [schéma 1b] peut être important.

Quelque soit l'orientation du foyer rotatif, respectez les distances de sécurité par rapport aux matériaux combustibles.

Stûv 30-compact H



*distances de sécurité par rapport aux matériaux combustibles.

Recommandations

Nous vous recommandons instamment de confier l'installation de ce Stûv à un professionnel qualifié qui pourra notamment vérifier que les caractéristiques du conduit de fumées correspondent au foyer installé.

L'installation du foyer, de ses accessoires, des matériaux qui l'entourent doit être conforme à tous les règlements (locaux et nationaux) et à toutes les normes (nationales et européennes).

Certaines réglementations nationales ou locales imposent de ménager une trappe d'accès au raccordement entre le foyer et le conduit de fumées.

Le foyer doit être installé de façon à faciliter l'accès pour le ramonage du foyer, du conduit de raccordement et du conduit de fumées.

Toute modification apportée à l'appareil peut créer un danger. En outre, l'appareil ne sera plus couvert par la garantie.

Arrivée d'air pour la combustion

Le foyer a besoin d'air pour la combustion (particulièrement lorsqu'il fonctionne à feu ouvert).

La solution idéale

Le Stûv 30-compact est conçu pour être connecté directement à une arrivée d'air extérieur (indépendant de l'air de la maison). Nous recommandons cette disposition. La connexion peut se faire par en dessous du foyer [schémas 1a et 2] ou par l'arrière [schéma 1b].

Si le foyer n'est pas directement raccordé à une arrivée d'air extérieur...

Une arrivée d'air suffisante (\varnothing 120 mm), doit idéalement déboucher à proximité du foyer. [schéma 3].

Cette arrivée d'air proviendra d'un vide ventilé, d'un local ventilé (cave) ou de l'extérieur.

Cette disposition est obligatoire dans certains pays.

Le conduit qui amène l'air extérieur...(qu'il soit connecté au foyer ou pas)

... sera protégé à l'extérieur par une grille [schémas 2a-3a] dont la section de passage libre est au moins équivalente à la section d'arrivée d'air. Attention aux infiltrations d'eau et à l'influence des vents qui peuvent annihiler le système.

... sera idéalement équipé d'un clapet de fermeture (par exemple le clapet Stûv [photo 4]) pour éviter de refroidir la pièce quand le foyer n'est pas en fonctionnement.

.... sera le plus court possible pour éviter des pertes de charges et pour ne pas refroidir la maison.

Si vous utilisez notre conduit flexible standard \varnothing 63 mm, nous recommandons une longueur maximale de 2 m et pas plus de 4 coudes (voir tableau qui suit).

Si vous dépassez ces prescriptions, il faudra compenser par un diamètre plus important et/ou un tube plus lisse.

Veiller à ne pas écraser le conduit.

longueur du conduit	nombre max. de coudes (à 90°) autorisés
1 m	4 coudes
2 m	4 coudes
3 m	2 coudes
4 m	0 coudes

Le clapet extérieur

[schéma 3b et photo 4] empêche le refroidissement de la maison quand le foyer n'est pas en fonctionnement.

Ce dispositif est donc facultatif si vous optez pour un raccordement direct sur le foyer [schémas 1 et 2]. Cependant, il reste intéressant si les longueurs de gaines sont trop importantes jusqu'au foyer ou si l'installation s'effectue dans une maison basse énergie.

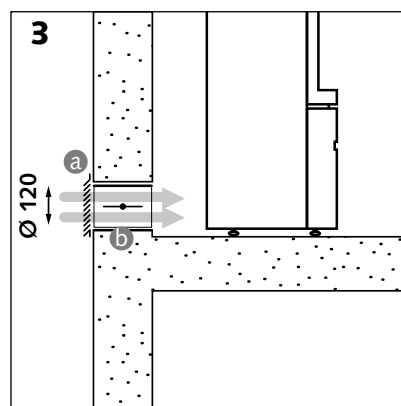
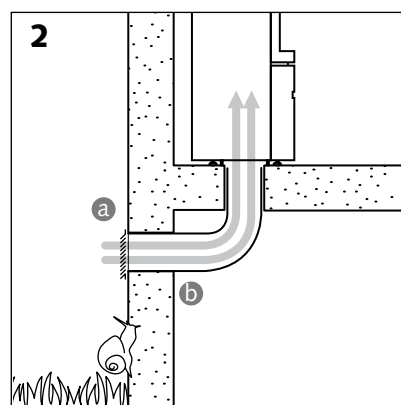
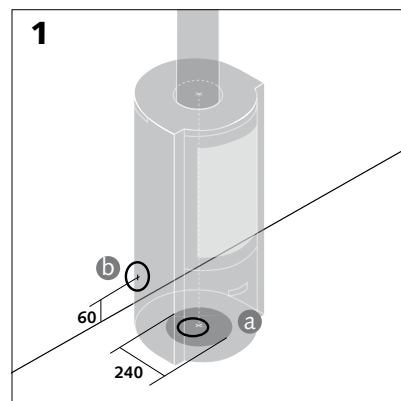
Il sera placé idéalement le plus près possible du mur extérieur. Attention longueur du câble de commande du clapet = 1,2 m.

Si'il n'est pas possible d'amener de l'air extérieur à proximité du foyer (cas le plus défavorable)...

... s'assurer que le renouvellement d'air dans la pièce sera toujours suffisant quand le foyer est en fonctionnement.

Note

Attention aux systèmes d'extraction actifs d'air (hotte de cuisine, air-conditionné, ventilation mécanique contrôlée, autre foyer...) situés dans le même espace ou dans une pièce contiguë. Ils consomment eux aussi beaucoup d'air, pourraient créer une dépression dans le local et perturber le bon fonctionnement du foyer (risque de refoulement). Ils peuvent perturber le fonctionnement du foyer même si celui-ci est raccordé à une arrivée d'air extérieur.



S'assurer que les caractéristiques dimensionnelles du conduit répondent aux prescriptions locales et aux normes en vigueur pour une installation suivant les règles de l'art.

Quelques notions élémentaires

Pour un tirage correct, le foyer doit être adapté au conduit de cheminée (ou inversement).

Une cheminée surdimensionnée est aussi préjudiciable au bon fonctionnement du foyer qu'une cheminée sous-dimensionnée.

Vous trouverez une méthode simplifiée qui permet d'évaluer grossièrement les caractéristiques du conduit en fonction du type de foyer sur www.stuv.com > questions – réponses.

Le Stûv 30-compact étant un foyer haut rendement, le conduit de fumée doit être de haute qualité. Le conduit doit être aussi droit et lisse que possible et isolé pour favoriser le tirage et éviter les condensations.

La solution idéale est un conduit construit à l'intérieur du bâtiment et isolé thermiquement.

À proscrire : un conduit extérieur sans isolation.

Le foyer ne peut jamais être raccordé à un conduit de fumées desservant plusieurs appareils.

Attention aux fuites de calories

Si plusieurs conduits de cheminées sont disponibles : n'en utiliser qu'un seul ; boucher en haut et en bas les conduits non utilisés et d'une manière générale, veiller à ce que le plafond de la niche dans laquelle est enfermé le foyer soit bien étanche.

Diamètre standard de la sortie

Le Stûv 30-compact a une sortie de Ø150 mm

Certaines configurations de cheminée peuvent exiger un autre diamètre que celui prévu en standard. Dans ce cas, veuillez consulter votre revendeur.

Raccord au conduit de fumées

On prévoit un jeu de 2 mm/m pour la dilatation du conduit et pour assurer la bonne rotation du foyer.

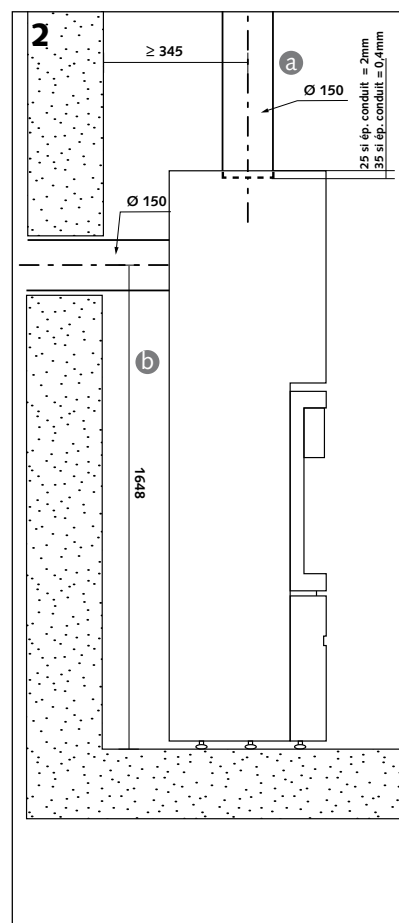
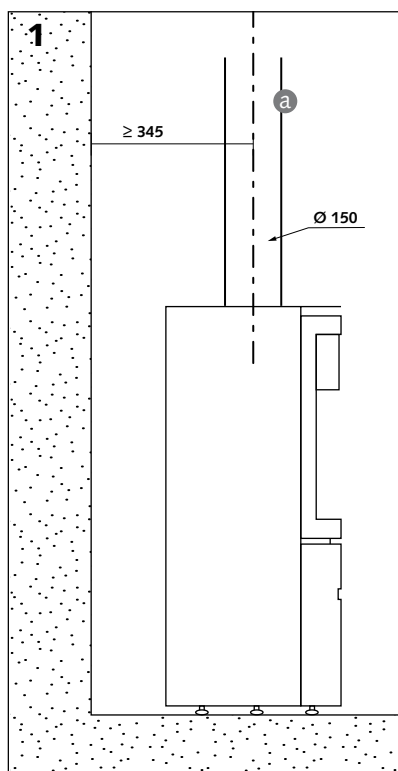
Raccord vers le haut [schémas 1a et 2a]

Si la buse est droite, elle est simplement posée sur le foyer, la buse pivote avec le foyer.

Si la buse est coudée ou dévoyée, elle sera fixée au niveau du mur ou du plafond (rotation uniquement du foyer).

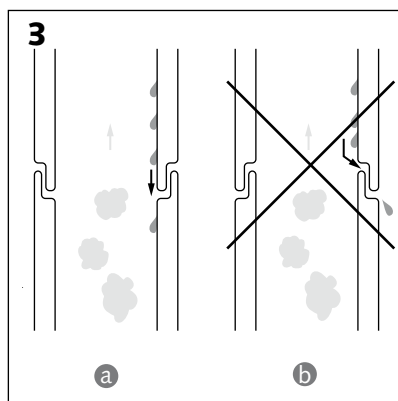
Raccord vers l'arrière (uniquement pour le Stûv 30-compact H) [schéma 2b]

La buse sera fixée sur le foyer pour un maximum d'étanchéité.



Étanchéité

Les divers éléments qui composent le raccord entre le foyer et le conduit de fumées, ainsi que ceux qui composent le conduit de fumées lui-même, doivent être placés de manière étanche pour les condensats [schéma 3a] plutôt que pour les fumées [schéma 3b].



Capacité portante de la structure

S'assurer que la résistance du plancher est suffisante pour supporter le foyer; en cas de doute, consulter un spécialiste.

Environnement du foyer

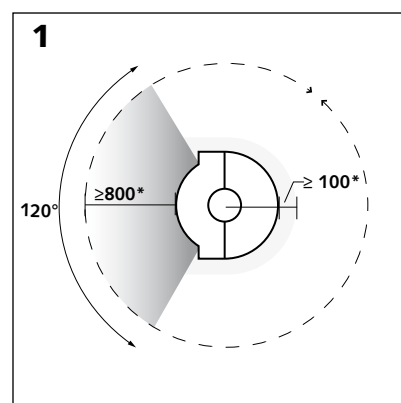
Rayonnement

Le rayonnement de la vitre et des parois peut être important.

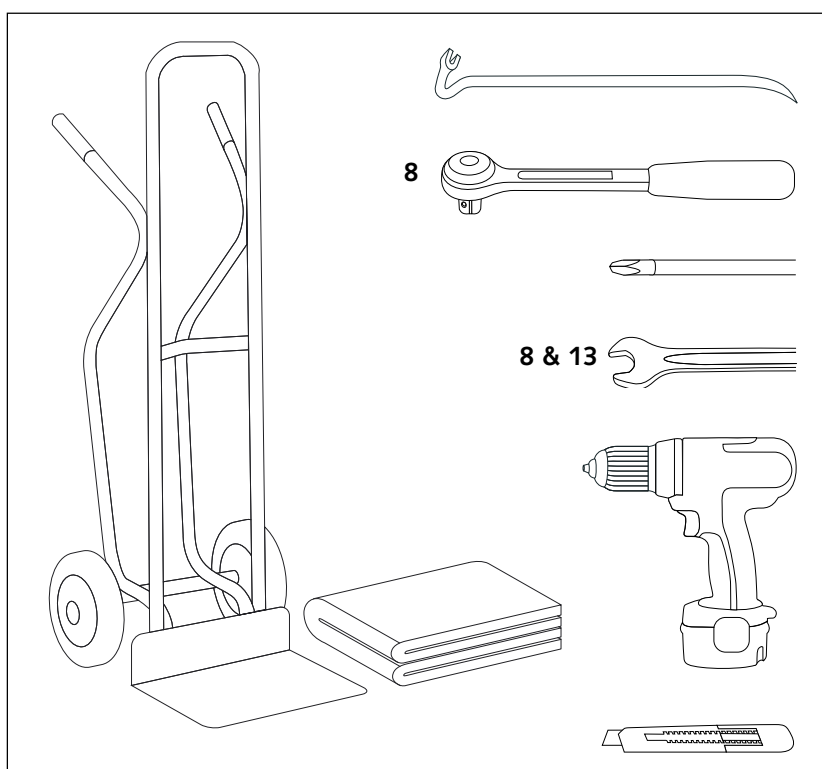
Quelque soit l'orientation du foyer rotatif, respectez les distances de sécurité par rapport aux matériaux combustibles [schéma 1], ou assurez-vous que les matériaux exposés à ce rayonnement soient résistants à de hautes températures.

Éviter les "pièges à calories" dans l'habillage, la niche ou la hotte

Si le poêle se situe dans un environnement en forme de cloche (ex : ancien âtre), cet espace doit être ventilé pour éviter les "pièges à calories».



Outils à prévoir



INSTALLATION

À la réception du matériel

Attention !

Dès la réception de ce foyer, veuillez vérifier que les vitres ne se sont pas brisées au cours de la livraison. En effet, la garantie ne couvre les détériorations dues au transport que si elles ont été signalées dans les 48 heures suivant la réception et qu'elles ont été mentionnées sur le bon de livraison.

Réclamation

En cas de réclamation, communiquez toujours le n° de série visible sur foyer en position porte pleine [photo 1].

Accessoires

- buse et raccordement supérieur ou arrière (pour le Stûv 30-compact H uniquement)
- plaque de sol
- kit barbecue
- kit d'adduction d'air extérieur par l'arrière

Si un ou plusieurs de ces accessoires ont été commandés, ils sont disposés autour du foyer ou de son emballage. En contrôler la bonne réception.



Transport du foyer

Attention !

La peinture n'est pas cuite au four, elle est donc relativement fragile mais elle durcira lors des premières chauffées; par conséquent, manipuler l'appareil avec précaution lors de son installation.

Déplacement

Quand le foyer est toujours emballé, vous pouvez utiliser un transpalette ou un diable [photo 1]. Amenez-le à proximité de son emplacement définitif.

Si vous n'avez pas la possibilité de transporter le foyer sur sa palette jusqu'à son emplacement définitif, veuillez suivre les instructions de déballage qui suivent.



Déballage

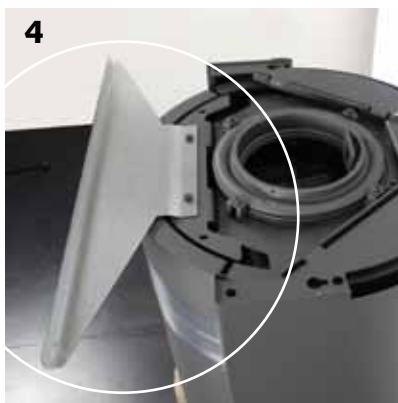
> **Retirer la structure en bois** à l'aide du pied de biche [photo 1].



> **Retirer l'emballage plastique** [photo 2] et les films plastiques en haut et en bas du foyer qui maintiennent les parties mobiles pendant le transport [photo 3].



Remarque! La protection transport diable [photo 4] sert à appuyer le foyer pendant la manutention pour ne pas forcer sur les portes ou le tambour. Elle sera retirée plus tard quand le foyer aura été amené à sa place définitive.



Attention! Ne jamais desserrer les deux vis positionnant le support parement: celui-ci a été réglé et fixé en usine [photo 5].



Démontage des pièces extérieures du foyer

Pour alléger le foyer, le manipuler plus facilement et éviter d'abîmer les pièces mobiles, nous vous conseillons vivement de déshabiller le Stûv 30-compact et de retirer le contenu de la chambre de combustion avant de commencer l'installation proprement dite.

> Retirer les 2 tablettes situées sur le haut du foyer :

pour le Stûv 30-compact retirer simplement celle de l'arrière puis celle de l'avant [photo 1].

pour le Stûv 30-compact H,
– veiller à d'abord enlever le fronton;
le soulever légèrement [photo 2] et basculer le haut vers soi [photo 3].

– retirer ensuite les 2 tablettes, celle de l'arrière [photo 4], puis celle de l'avant [photo 5].

> Retirer les parements latéraux à l'aide de la clé à douille de 10 [photos 6 et 7].



> **Couper avec précaution le film plastique** qui maintient les portes [photo 8]. Ne pas arracher le film ! Une des extrémités de ce film est coincée entre la porte pleine et le corps du foyer. Déverrouiller et ouvrir la porte à l'aide de la main froide pour le décoincer.

> **Retirer la protection transport diable :**

pour le Stûv 30-compact,

– ouvrir la porte et dévisser les deux boulons (M6x12 tête hexagonale) qui maintiennent la protection transport diable [photo 9 et 10].

– récupérer les 2 écrous et fermer la porte.

pour le Stûv 30-compact H,

– desserrer les 2 vis (M5 avec tournevis torx 25) sans les retirer complètement [photo 11].

– enlever la protection transport diable [photo 12].

– resserrer les deux vis [photo 13] lorsque l'opération est finie pour éviter des circulations d'air parasites.



Démontage des pièces extérieures du foyer (suite)

> Retirer le portillon cendrier:

ouvrir le portillon cendrier [photo 14] et le retirer en le dégageant de ses gonds [photo 15].

> Retirer les portes: les entrouvrir légèrement [photo 16], les soulever pour les sortir de leurs gonds puis les pousser vers la gauche [photo 17].



Vérification du contenu de la chambre de combustion [photo 1]

Vous trouverez :

- une bombe de peinture pour retouches [photo 1a]
- une poignée “main froide” pour manipuler la porte et le registre [photo 1b]
- 2 butées de rotation et 2 vis M5 x 6 [photo 1c]
- une plaque d'obturation et 2 vis M5 x 8 [photo 1d]
- 3 récupérateurs de fumées (pour le Stûv 30-compact H uniquement) [photo 1e]
- notice d'installation
- notice mode d'emploi



Attention !

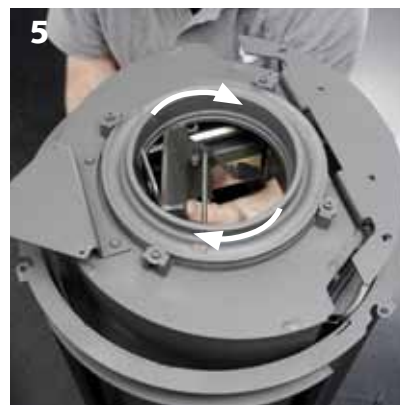
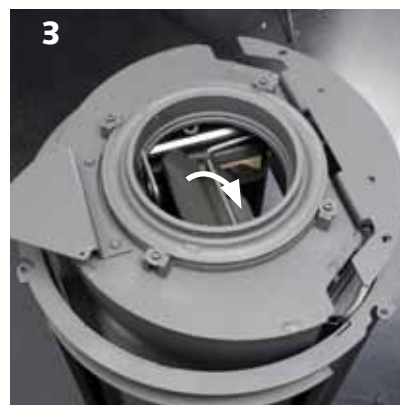
Lorsque vous manipulez des pièces symétriques pendant le démontage, pensez à bien mémoriser quelles sont les pièces de gauche et celles de droite ! Cela vous facilitera le remontage.

Retrait des pièces suivantes

> le déviateur de fumées :

le déviateur de fumées a été verrouillé pour éviter des dommages pendant le transport. Enlever les deux vis de blocage par l'intérieur [photo 2].

Incliner et glisser légèrement vers l'arrière le déviateur de fumées [photos 3 et 4]. Le faire pivoter dans le sens horlogique pour découpler le déviateur de sa commande [photo 5]. Laisser descendre le déviateur [photo 6].



Démontage des pièces intérieures du foyer (suite)

> **les 2 déviateurs en vermiculite:** soulever le support inox [photo 7] et le glisser vers l'avant [photo 8] puis laisser descendre la pièce pour l'extraire [photo 9].



> **les fontes latérales:** avant d'enlever les fontes latérales, enlevez d'abord les deux clés latérales: les soulever et décaler le bas des pièces [photos 10].

Pour enlever les fontes latérales; faire glisser les fontes latérales vers l'arrière [photo 11], les incliner et les extraire [photo 12].



> **la fonte de dos:** enlever la vis de pression maintenant le berceau du déviateur en place. Soulever le berceau du déviateur [photo 13] et tirer la fonte du dos vers l'avant [photo 14]. L'incliner par l'ouverture foyère.



Démontage des pièces intérieures du foyer (suite)

> la grille de décentrage [photo 15].

> la traverse de protection inférieure [photo 16].



> la fonte de la sole foyer:
la soulever et la basculer de 90°
[photos 17 et 18].



> le berceau du déviateur de fumée
[photos 19 à 21].



Placement définitif du foyer

Attention! Ne pas oublier de remettre la protection transport diable avant de déplacer le foyer!

Le foyer peut maintenant être déplacé vers son emplacement définitif: basculer le foyer sur la face.

Attention, penser à ajouter un chiffon de protection entre l'anneau de tambour et le diable.



Raccordement de l'air extérieur

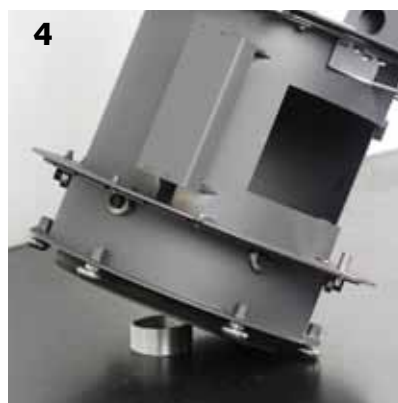
Si vous ne raccordez pas votre foyer à l'air extérieur, passer au chapitre suivant.

Si la connexion d'air vient du sol:

> **Fixer la plaque d'obturation** (à l'aide de la clef plate de 8mm et 2 vis M5x8 tête hexagonale) [photos 1 à 3].

> **Positionner le foyer** au dessus de l'arrivée d'air extérieur [photo 4].

> **Vérifier la bonne étanchéité du joint** par rapport au sol.



Si la connexion d'air vient du mur:

> **Prendre le kit "adduction d'air extérieur par l'arrière"** [photo 5].

> **S'assurer que le conduit ait la longueur voulue** sachant que la longueur maximum du conduit d'adduction standard Stûv est de 50 cm. Le recouper si nécessaire.

> **Brancher le conduit** à l'arrière du foyer (à l'aide 2 vis M5x6 tête hexagonale et d'une clef de 8) [photo 6].



> Fixer les 2 supports des demi - caches [photo 7 a]

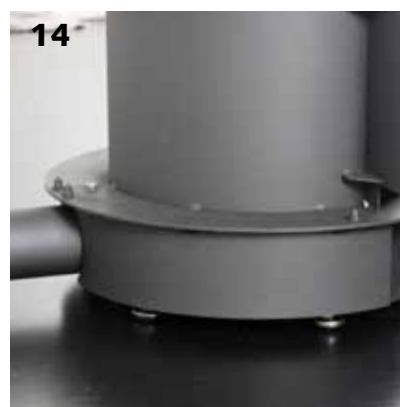
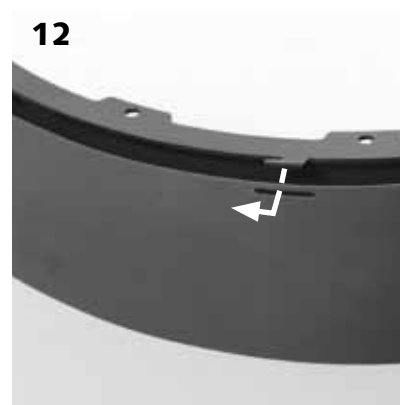
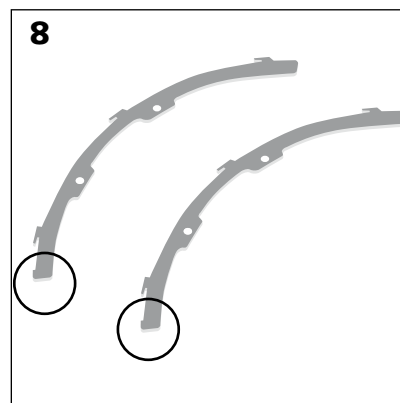
– Positionner les supports de telle sorte que l'appendice [schéma 8] soit situé à l'avant du foyer [photo 9]

– Fixer les 2 supports (à l'aide des 4 vis M5x6 tête hexagonale et d'une clef de 8) [photo 10].

> Clipser les 2 demi-caches [photo 7 b] à leur support et vérifier qu'ils sont bien bloqués [photos 11 à 12].

> Préparer les 2 parements en éliminant la partie pré-découpée inférieure (à l'aide d'une scie à métaux) [photo 13]. Ebavurer le parement avec une lime demi-ronde.

> Mettre le foyer en place [photo 14].



Mise à niveau du foyer

Avant de commencer, assurez-vous que le revêtement de sol soit plat et propre.

Si le revêtement de sol n'est pas régulier, vous devrez prendre les mesures nécessaires afin d'assurer l'étanchéité parfaite au niveau du joint inférieur.

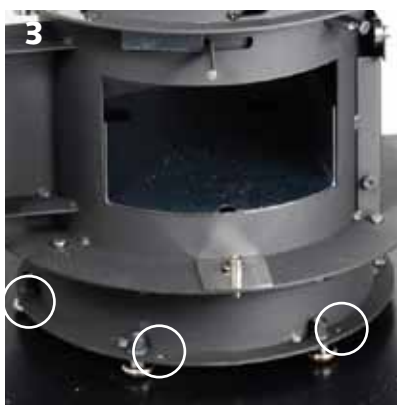
> **Enlever définitivement la protection diable** [photo 1].

> **Mettre le foyer de niveau** : régler trois pieds sur les 6 (1 sur 2) en tournant dans le sens horlogique (à l'aide d'une clé 13) [photo 2]. Les trois autres pieds restent en suspend.

Attention! Veillez à ce que le joint soit bien appuyé sur le sol pour assurer l'étanchéité pour l'adduction d'air extérieur.

> **Régler le trois derniers pieds.**

Remarque! Les trous de l'anneau inférieur peuvent être utilisés pour fixer le foyer au sol [photo 3].



Remarques

Dans le cas d'un conduit de raccordement d'une seule pièce, prévoir un jeu de 2 mm/m dans le sens de la longueur pour permettre la dilatation.

La sortie de fumées peut accepter des buses de 0,4 à 2,0 mm d'épaisseur.

Il est préférable d'utiliser les vis fournies par Stûv. Dans le cas contraire, veiller à ne pas utiliser des vis trop longues pour ne pas bloquer le système de rotation.

Raccordement vers l'arrière (pour le Stûv 30-compact H uniquement):

> Prendre le kit raccordement de fumées [photo 1].

> Dévisser les 4 vis situées sur la partie supérieure du foyer (à l'aide d'une clef à allen de 5) [photo 2].

> Placer la plaque d'obturation sur partie supérieure et replacer les vis [photo 3].

> Recouper le conduit de fumées à bonne longueur si nécessaire

> Emboîter la buse et la fixer avec 4 vis auto-forantes dans les 4 orifices prévus [photo 4].

> Découper les 2 parements en éliminant la partie pré-découpée supérieure (à l'aide d'une scie à métaux et d'une lime demi-ronde) [photo 5].



Raccordement vers le haut

> Pour le Stûv 30-compact

Emboîter la buse sur la partie haute du foyer et la fixer avec 3 vis auto-forantes dans les 3 orifices prévus [photo 6].

> Pour le Stûv 30-compact H,

- Prendre le kit raccordement de fumées [photo 7].
- Faire sauter la partie centrale de la tablette arrière afin de laisser passer le conduit [photo 8].
- Placer la plaque d'obturation arrière (à l'aide d'une clef à allen de 5) [photo 9].
- Déposer la sortie de fumée rotative [photo 10].



Raccordement au conduit de fumées (suite)

- À l'aide d'une clef de 10, visser les deux vis livrées avec le kit dans les 2 emplacements libres [photo 11].
- Dévisser les deux écrous et retirer les vis [photo 12], les retourner et les visser à nouveau [photo 13].

Attention! Veillez à utiliser les 4 rondelles fournies dans le kit afin d'éviter le risque de frottement entre la partie fixe de la sortie du fumée et la partie mobile.

- Placer la buse et la fixer avec 3 vis auto-forantes dans les 3 orifices prévus [photo 14].



Mise en place des récupérateurs de fumées supérieurs

Uniquement pour le Stûv 30-compact H. Si vous avez un Stûv 30-compact, passez au chapitre suivant.

Les récupérateurs sont utiles quand le foyer est branché sur un conduit dont le tirage est très important. Pour les cheminées à faible tirage, il n'est pas nécessaire de placer ces récupérateurs.

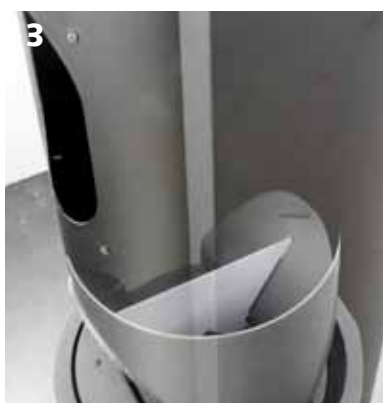
> **Ouvrir la trappe** de ramonage en dévissant les 4 vis papillon [photos 1 et 2].

> **Positionner premièrement la pièce centrale** (en forme de trapèze) en la déposant verticalement et centrée par rapport au trou dans le fond de l'échangeur [photo 3].

> **Déposer la première demi-lune** inclinée à 30° dans le fond de l'échangeur. Le bord plié de la demi-lune est coté centre et le pli est orienté vers le bas [photo 4].

> **Déposer l'autre demi-lune**, mais incliné en sens inverse [photo 5].

> **Vérifier la mise en place des 3 pièces** [photo 6]: ouvrir la porte pleine de foyer, introduire sa main dans le haut de la chambre de combustion et repérer les 3 pièces que vous venez d'installer. Pincer celles-ci ensemble en faisant un petit mouvement du haut vers le bas pour s'assurer qu'elles soient complètement jointives.



Accessoires pour le raccordement au conduit de fumées

Stûv propose une gamme d'accessoires pour le raccordement du Stûv 30-compact au conduit de fumées.

- Raccord mural encastrable [photo 1].
- Buse noire droite et dévoyée [photo 2].



Orientation du foyer

Un plateau tournant permet d'orienter le foyer pour diffuser la chaleur où l'on veut!

Plusieurs configurations possibles

Vous avez la possibilité de limiter la rotation du foyer à un angle déterminé grâce aux butées de rotations. Le choix de l'angle de rotation se fera en fonction de vos préférences, de la configuration des lieux et de la proximité de matériaux combustibles.

Les connexion du foyer (sortie de fumées et arrivée d'air extérieur) détermineront aussi le choix de la configuration.

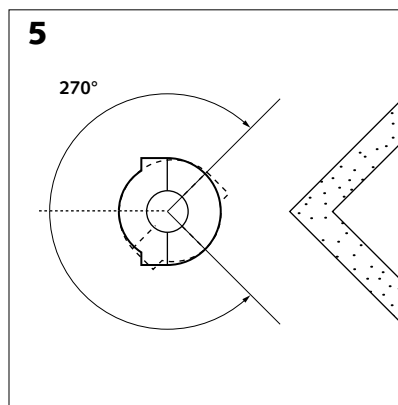
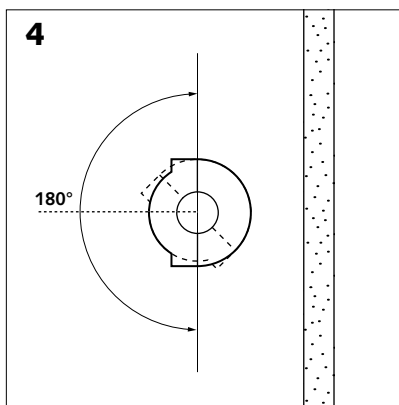
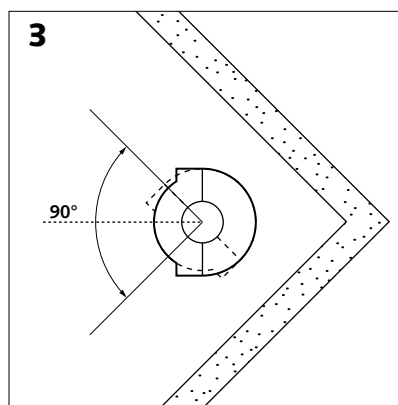
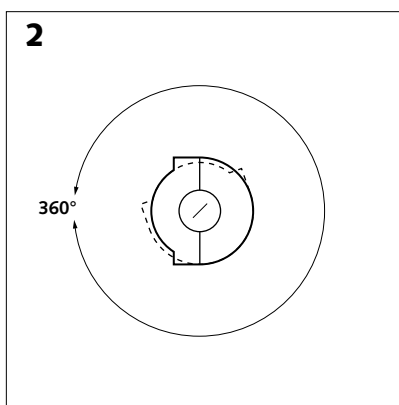
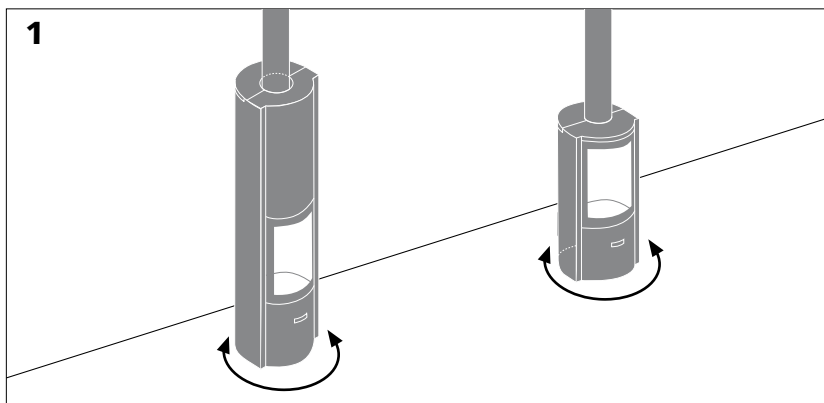
Raccordement de fumée vers le haut [schéma 1]

> **Rotation à 360°:** le dispositif permet d'effectuer un tour complet dans les 2 sens [schéma 2].

> **Rotation 90°** quand le foyer est placé dans un coin [schéma 3].

> **Rotation 180°** quand le foyer est placé le long d'un mur [schéma 4].

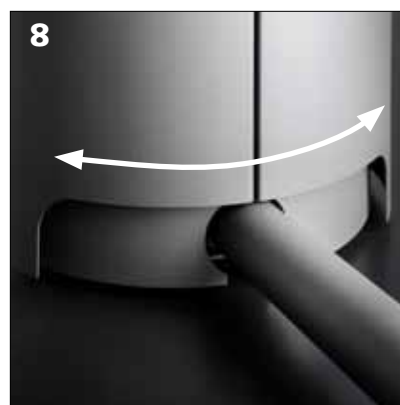
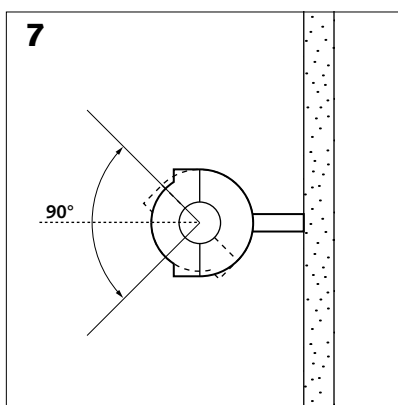
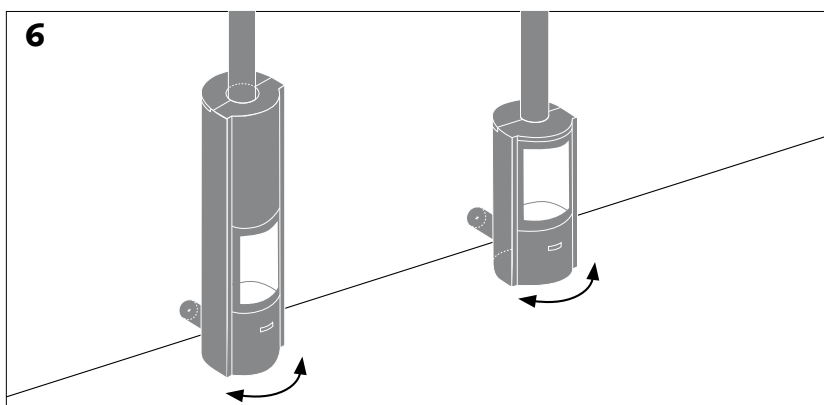
> **Rotation 270°** quand le foyer est placé devant un coin ou un poteau [schéma 5].



Orientation du foyer (suite)

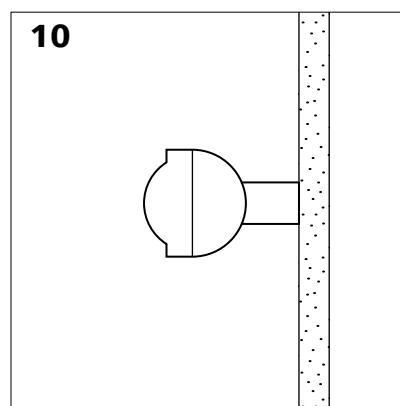
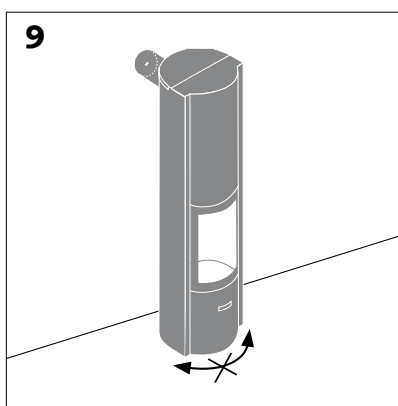
Raccordement de fumées vers le haut avec arrivée d'air extérieur à l'arrière [schéma 6]

> **Rotation 90°** : seule configuration possible dans ce cas de figure [schéma 7 et photo 8].



Raccordement de fumées vers l'arrière (Stûv 30-compact H uniquement) [schéma 9]

Dans cette configuration, le foyer ne tourne pas [schéma 10].



Butée de rotation

La butée de rotation permet de choisir un angle maximal de rotation dans lequel il sera permis d'orienter le foyer.

> **Choisissez tout d'abord comment configurer le foyer** (voir pages précédentes). Cela définira votre angle maximal de rotation.

> **Enlever les 3 vis étagées avec un tournevis plat** (2 vis à l'avant, 1 vis à l'arrière) [photos 1 et 2].

Attention! Une fois les 3 vis étagées retirées, en aucun cas ne déplacer ou basculer le foyer. Cela risque d'abîmer l'axe de rotation du foyer.

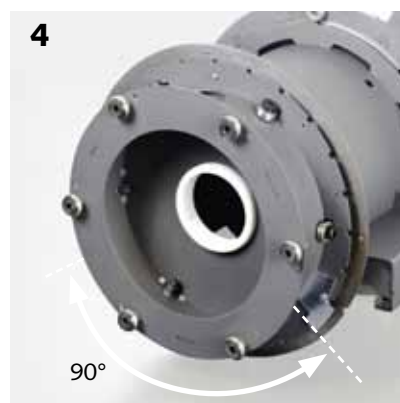
> **Limiter l'angle de rotation** à 90°, 180° ou 270° en fixant les butées [photo 3] (avec les vis M5x6 tête hexagonale) suivant la position:

> pour 90° [photo 4]

> pour 180° [photo 5]

> pour 270° [photo 6]

Attention! Veiller à fixer la butée dans le bon sens (regarder attentivement les photos).



Montage final

Si vous avez allégé votre foyer, re-monter les pièces suivantes :

- le berceau du déviateur de fumée
- la fonte de la sole foyère
- la traverse protection inférieure
- la grille de décendrage
- la fonte de dos
- les fontes latérales
- les deux clefs latérales
- les 2 déviateurs en vermiculite
- le déviateur de fumées

Suivez le chemin inverse du démontage! (voir pages 13 à 18)

Attention! Ne pas confondre les pièces symétriques de gauche et de droite.

Remettez en place les dernières pièces :

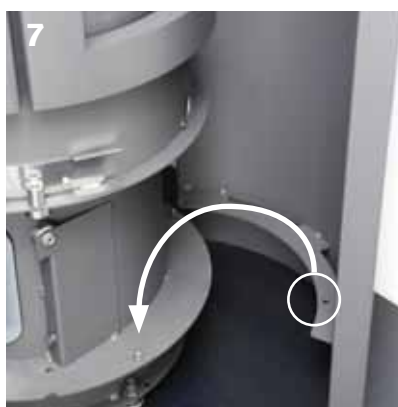
> **le support cendrier**, l'insérer jusqu'au fond du foyer. Exercer une pression à l'avant du support cendrier pour qu'il soit bien encoché [photo 1 et 2].

> **le cendrier** [photo 3].

> **les portes**: attention au sens des portes :

- la porte métallique se positionne au dessus de la face où se situe le numéro de série, dans le bas du tambour [photo 4].
- la porte bandeau se positionne au dessus de la face percée d'un seul trou [photo 5].
- la porte vitrée se positionne au dessus de la face percée de deux trous [photo 6].

> **les parements**: placer la partie basse en mettant les trous dans les cônes de positionnement [photo 7]. Fixer ensuite la partie haute des parements en les vissant (à l'aide de 4 vis M5 x 8 tête hexagonale) [photo 8].

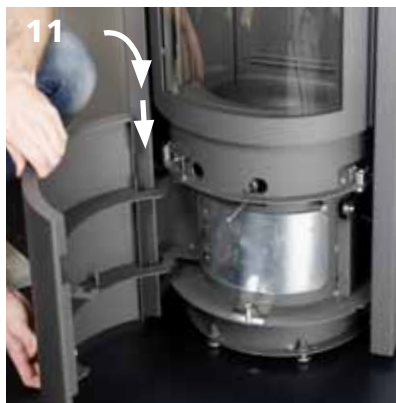


Montage final (suite)

> **les 2 tablettes supérieures**: clipser la partie avant de la tablette [photo 9]. Déposer ensuite la partie arrière de la tablette [photo 10].

> **le portillon du cendrier** [photo 11].

Attention! Vérifier que les vis de blocage transport situées dans la chambre de combustion soient bien enlevées [photo 12].



Réglage de la butée d'ouverture minimum du registre

Suivant le tirage du conduit, la butée d'ouverture minimum du registre [photo 1] peut être réglée.

> **déserrer les vis** (à l'aide d'une clé de 10) qui maintient la butée [photo 2].

> **si le tirage est important**, glisser la butée à fond à gauche [photo 3]. Le registre peut être réglé en position nulle (positionné complètement à gauche), il empêche toute adduction d'air à la chambre de combustion.

> **si le tirage est plus faible**, la butée sera glissée légèrement vers la droite [photo 3].

Ce réglage permet deux choses:

- éviter le risque d'explosion,
- garder une vitre propre.

Attention! Plus la butée maintient le registre ouvert (c'est-à-dire positionné à droite), plus difficile il sera de fonctionner à allure réduite.



Lorsque l'installation du foyer est terminée...

... effectuer un test de fonctionnement du foyer.

Avant ce test, s'assurer qu'aucun élément relatif à l'installation n'est resté dans la chambre de combustion ou dans les chicanes (bombe de peinture, tube de graisse, outil,...)

Lors du premier feu, certains dégagements de fumées et d'odeurs peuvent se produire : ventiler la pièce abondamment.

Se référer au mode d'emploi.

Une fois le foyer installé, remettre le mode d'emploi à l'utilisateur. Compléter avec lui le certificat de garantie (qui se trouve à la fin du mode d'emploi) et lui recommander de le renvoyer au fabricant ou à l'importateur.

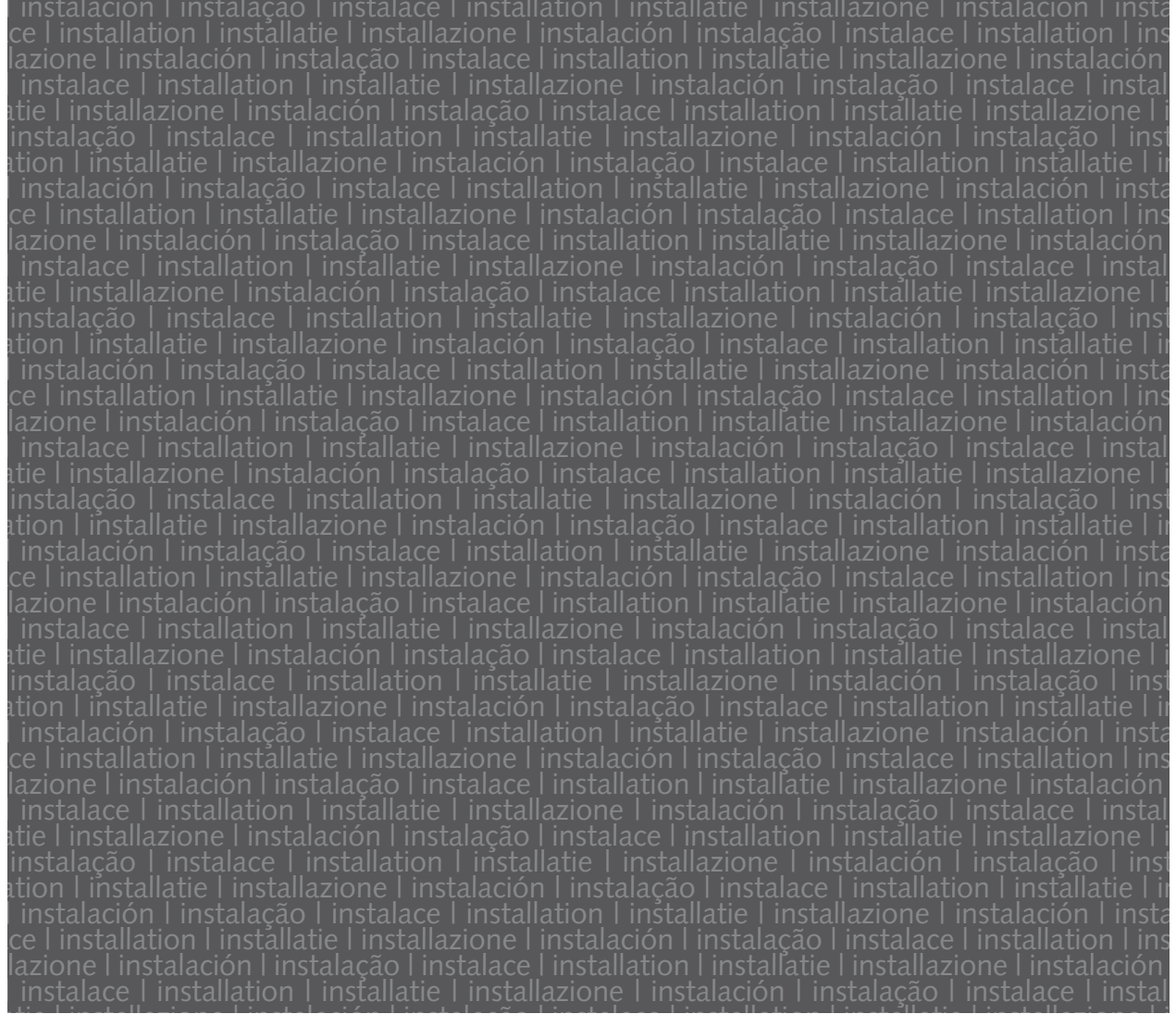
CONTACTS

Les foyers Stûv sont conçus et fabriqués en Belgique par :

Stûv sa
rue Jules Borbouse 4
B-5170 Bois-de-Villers (Belgium)
info@stuv.com – www.stuv.com

Importateur pour la Suisse :

Lack sa
Chemin de la Foule 13
Case postale 633
CH-2740 Moutier
T +41 [0] 32 493 42 32
stuv@lack-sa.ch – www.lack-sa.ch



imprimé sur papier 100 % recyclé

notice d'installation [fr] Stûv 30-compact

0910 – SN 94770 > 117105



Stûv se réserve le droit d'effectuer des modifications sans préavis.
Cette notice a été élaborée avec le plus grand soin; nous déclinons néanmoins toute responsabilité pour quelque erreur qui aurait pu s'y glisser.
Éditeur responsable: Gérard Pitance – rue Jules Borbouse 4 – 5170 Bois-de-Villers – Belgique

[nl] [de] [it] [es] [pt] [cz] [en] [fr] >
Vous pouvez obtenir ce document dans une autre langue: veuillez consulter votre distributeur ou www.stuv.com